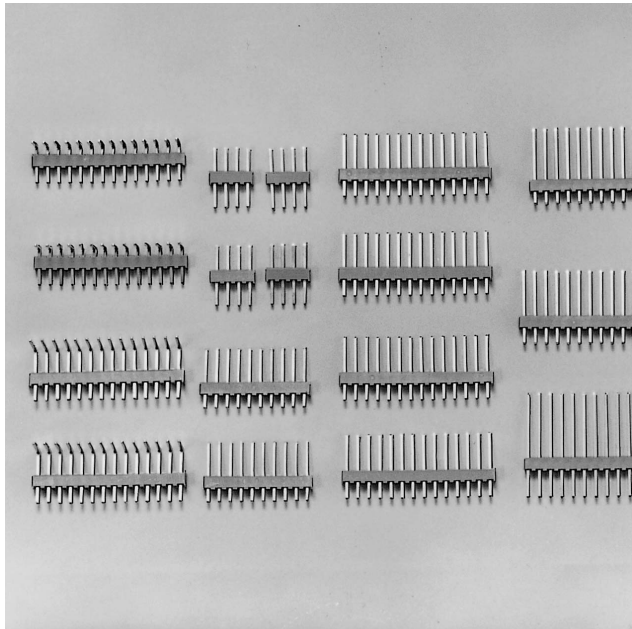


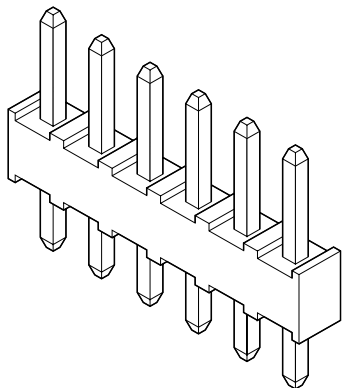
2.54SB header

2.54mmピッチ

プリント基板用コネクタ/ヘッダー



ベース付ポストとして、またプリント基板とプリント基板の直付け接続としてご利用いただけるヘッダーです。



SBヘッダーは2.5mmピッチも用意しています。また、2.0mmピッチタイプBCヘッダーも用意しています。詳細はお問い合わせください。

登録規格

UL: Recognized E 60389

CSA: Certified LR 20812

一般仕様

- 定格電流：3A AC・DC
- 定格電圧：250V AC・DC
- 使用温度範囲：-25℃～+85℃（通電時の温度上昇値を含む）
- ポスト：黄銅・銅下地付すずめっき（リフロー処理）
- ベース：ナイロン66・UL94V-0
カラー・グリーン
- ピッチ：2.54mm

※ご使用に際しては、巻頭の「端子・コネクタ」のご使用上の注意事項を参照ください。

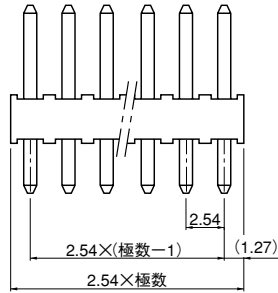
※詳細は弊社までお問い合わせください。

※RoHS対応品を掲載しています。

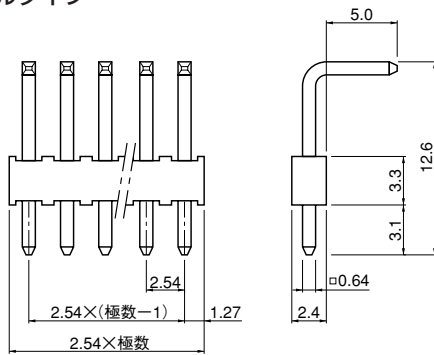
2.54SB header

ヘッダー

ストレートタイプ



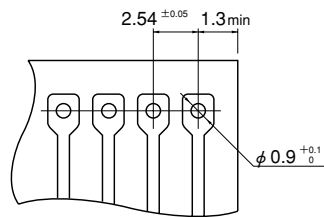
アングルタイプ



極数	形番	
	ストレートタイプ	アングルタイプ
2~20	T () B-SQ	TS () B-SQ

●RoHS対応品 本製品はラベルに(LF)(SN)を表示します。
※ () 内は極数を示す数値(2~20)が入ります。

基板レイアウト



はんだ付け側

- 注1) 基板の穴あけは全体にわたって公差±0.05で累積しないこと。
注2) 基板の穴あけ寸法は基板の種類、穴あけ方法などによって異なります。上図記載の寸法は参考値ですので詳しくは弊社までお問い合わせください。