

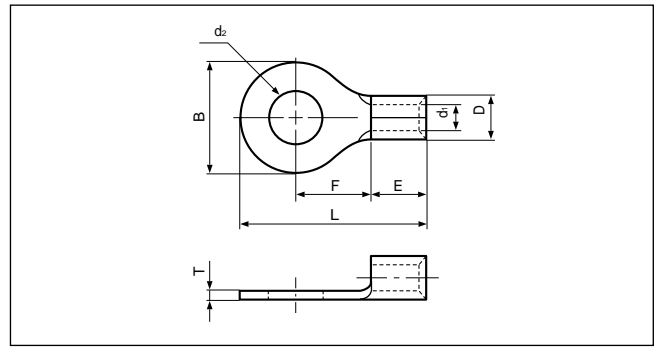
丸形端子 (R形)



JQ0608019
JQID08002
JQMY14001
JIS C 2805

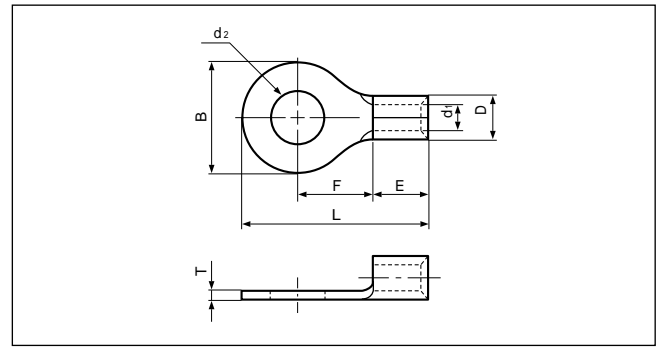
UL LISTED E42024 LR20812

JIS JQA JIS C 2805



形番	規格	寸法(mm)								適用電線範囲			適用圧着工具			1箱入数(個)
		ød2	B	L	F	E	øD	ød1	T	単線(mm)	撚線(mm ²)	AWG(#)	手動	空気圧式	油圧式	
0.5-2		2.2	5.2	12.4	5.8	4.0	2.0	1.0	0.5	0.35	0.2	26	YHT-2622	YA-1, YA-2 YAT-1A YAT-2A YAD-1A YAD-2A	BCT-0514L	1,000
0.5-3		3.2														
0.5-3.7		3.7														
0.5-4		4.3														
0.5-5		5.3														
1.25-2		2.2	5.5	11.5	4.0	4.8	3.4	1.7	0.8	0.57	0.25	22	YHT-2210	YA-1 YA-2 YAT-1A YAT-2A YAD-1A YAD-2A YA-4 YAT-4A YAD-4A	BCT-0514L	1,000
R1.25-3		3.2														
1.25-MS3		3.2														
1.25-M3.3		3.2														
1.25-L3		3.2														
1.25-3.7		3.7														
1.25-P3.5		3.7														
R1.25-3.5(1.25-M3)		3.7														
HK1.25-L3		3.7														
1.25-L3.7		3.7														
1.25-M4		4.3														
R1.25-4		4.3														
1.25-4NS		4.3														
R1.25-5		5.3														
1.25-5NS		5.3														
1.25-L5		5.3														
1.25-6		6.4														
1.25-8		8.4														
1.25-10		10.5														
1.25-12		13.0														
2-S2		2.2	6.4	12.3	4.3	4.8	4.1	2.3	0.8	1.14	1.04	16	YHT-2210	YA-1 YA-2 YAT-1A YAT-2A YAD-1A YAD-2A YA-4 YAT-4A YAD-4A	BCT-0514L	1,000
2-MS3		3.2														
2-S3.3		3.2														
RCT2-3		3.2														
2-M3.3		3.2														
2-3		3.2														
2-MS3.5		3.7														
2-S3		3.7														
R2-3.5(2-M3)		3.7														
HK2-3		3.7														
2-P3.5		3.7														
2-3.7		3.7														
2-M4		4.3														
HK2-4		4.3														
2-P4		4.3														
R2-4		4.3														
2-4NS		4.3														
2-M5		5.3														
2-5NS		5.3														
R2-5		5.3														
R2-6		6.4														
R2-8		8.4														

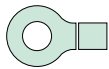
注1) 100個入をご用意している製品もあります。詳細は弊社までお問い合わせください。
 注2) ()内の形番は弊社形番となります。また、JIS規格登録品における形番はJIS規格形番を示します。
 注3) 本製品の中には多少納期を要するものもあります。



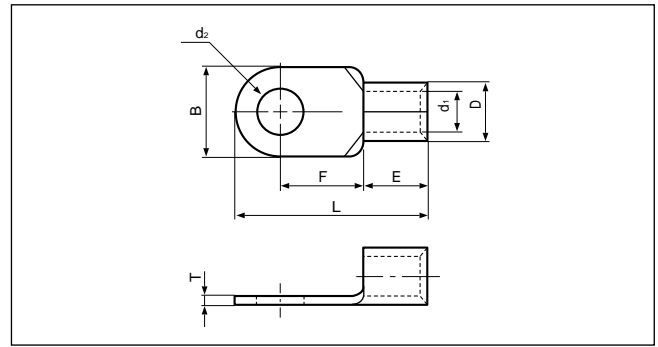
形番	規格	寸法(mm)								適用電線範囲			適用圧着工具			1箱入数(個)		
		ød2	B	L	F	E	øD	ød1	T	単線(mm)	撚線(mm ²)	AWG(#)	手動	空気圧式	油圧式			
2-10		10.5	13.6	25.5	13.9	4.8	4.1	2.3	0.8	1.14	1.04	16	YHT-2210	YA-1, YA-2 YAT-1A, YAT-2A YAD-1A, YAD-2A YA-4, YAT-4A YAD-4A	BCT-0514L	1,000		
2-12	13.0	19.0	31.0	16.7	500													
2-14	15.0	27.0	39.5	21.2														
2-16	17.0																	
2-20	21.0																	
3.5-R3	3.2	8.0	17.8	9.0	4.8	4.8	2.7	1.0	—	3.5	12	YHT-2210 (ダイスマーク・5)	—	BCT-0514L	1,000			
3.5-R4	4.3																	
3.5-4	10.3	18.6	8.6															
3.5-R5	5.3	8.0	17.8	9.0														
3.5-5	10.3	18.6	8.6															
3.5-6	6.4	6.5	15.4	5.9	6.2	5.6	3.4	1.0	1.82	2.63	12	YHT-2210	YA-1 YA-2 YAT-1A YAT-2A YAD-1A YAD-2A YA-4 YAT-4A YAD-4A	BCT-0514L	1,000			
RCT5.5-3	3.2														7.2	15.7	6.8	
5.5-S3.3	3.2														9.5	19.8	8.3	
5.5-3	3.7														7.2	15.7	5.9	
5.5-S3	3.7														19.8	8.3	6.8	
HK5.5-3.7	3.7														9.5	19.8	8.3	6.8
5.5-3.7	3.7																	
5.5-S4	4.3														7.2	15.7	5.9	6.2
HK5.5-4	4.3														19.8	9.5	19.8	8.3
5.5-4NS	4.3														8.0			
R5.5-4	5.3	9.5	19.8	8.3														
5.5-5NS	5.3	8.0	19.1	9.0														
R5.5-5	5.3	9.5	19.8															
5.5-S5	6.4	13.2	22.4	9.0														
5.5-6NS	6.4	9.0	24.3	13.0														
R5.5-6	6.4	12.0	25.8	9.0														
5.5-S6	6.4	13.2	22.4															
5.5-L6	8.4	15.0	28.0	13.7														
5.5-S8	8.4	13.2	22.4	9.0														
R5.5-8	10.5	15.0	28.0	13.7														
R5.5-10	10.5	32.0	48.1	25.3	6.8													
5.5-12	13.0					19.2	32.4	16.0										
5.5-14	15.0																	
5.5-16	17.0																	
5.5-18	19.0																	
5.5-20	21.0	21.0	21.0	21.0														

注1) 100個入をご用意している製品もあります。詳細は弊社までお問い合わせください。

注2) 本製品の中には多少納期を要するものもあります。

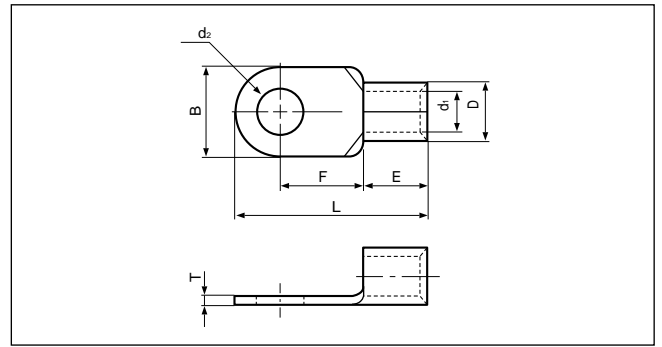


丸形端子 (R形)



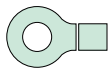
形番	規格	寸法(mm)							適用電線範囲			適用圧着工具			1箱入数(個)																																																																																											
		ød2	B	L	F	E	ød	ød1	T	単線(mm)	撚線(mm ²)	AWG(#)	手動	空気圧式		油圧式																																																																																										
8-NK4		4.3	9.0	16.5	5.8	6.2	7.1	4.5	1.2	2.89 ~ 3.65	6.64 ~ 10.52	8	YHT-8S	YA-4 YA-5 YAT-4A YAD-4A	YPT-60N (ダイス)8NK-6 (本体)YF-1,E-4, (ヘッド)YET-60-1 (ダイス)8NK-6	500																																																																																										
8-NK5		5.3														1000																																																																																										
8-4NS		4.3	8.0	21.8	9.3	8.5										9.0	5.8	1.5	3.65 ~ 4.62	10.52 ~ 16.78	6	—	YA-4 YA-5 YAT-4A YAD-4A	YPT-60N YPT-150-1 BCT-0514L BCT-860L-1 BCT-8150L-B (本体) YF-1 E-4 (ヘッド) YET-60-1 YET-150-2	500																																																																																	
8-4			12.0	23.8																					1000																																																																																	
8-5NS		5.3	9.0	22.3	13.8																				10.5	9.0	5.8	1.5	4.62 ~ 5.81	16.78 ~ 26.66	4	—	YA-5	YPT-60N YPT-150-1 BCT-860L-1 BCT-8150L-B (本体) YF-1 E-4 (ヘッド) YET-60-1 YET-150-2	500																																																																							
R8-5			12.0	23.8																															1000																																																																							
8-L5NS		6.4	9.0	26.8	9.3																														12.0	11.5	7.7	1.8	5.81 ~ 7.14	26.66 ~ 37.70	4	—	YA-5	YPT-60N YPT-150-1 BCT-860L-1 BCT-8150L-B (本体) YF-1 E-4 (ヘッド) YET-60-1 YET-150-2	500																																																													
8-L5			15.0	29.8																																									1000																																																													
8-6NS		8.4	9.6	22.6	13.8																																								12.0	11.5	7.7	1.8	7.14 ~ 8.47	37.70 ~ 48.74	4	—	YA-5	YPT-60N YPT-150-1 BCT-860L-1 BCT-8150L-B (本体) YF-1 E-4 (ヘッド) YET-60-1 YET-150-2	500																																																			
R8-6			12.0	23.8																																																			1000																																																			
8-L6		10.5	15.0	29.8	15.0																																																		12.0	11.5	7.7	1.8	8.47 ~ 9.80	48.74 ~ 60.78	4	—	YA-5	YPT-60N YPT-150-1 BCT-860L-1 BCT-8150L-B (本体) YF-1 E-4 (ヘッド) YET-60-1 YET-150-2	500																																									
8-8NS			11.5	28.1																																																													1000																																									
R8-8		15.0	15.0	29.8	15.0																																																												12.0	11.5	7.7	1.8	9.80 ~ 11.13	60.78 ~ 72.82	4	—	YA-5	YPT-60N YPT-150-1 BCT-860L-1 BCT-8150L-B (本体) YF-1 E-4 (ヘッド) YET-60-1 YET-150-2	500																															
R8-10			10.5	29.8																																																																							1000																															
8-11		20.0	11.5	33.5	15.0																																																																						12.0	11.5	7.7	1.8	11.13 ~ 12.46	72.82 ~ 84.86	4	—	YA-5	YPT-60N YPT-150-1 BCT-860L-1 BCT-8150L-B (本体) YF-1 E-4 (ヘッド) YET-60-1 YET-150-2	200																					
8-12			13.0	29.8																																																																																	200																					
8-14		31.6	15.0	25.7	25.7																																																																																12.0	11.5	7.7	1.8	12.46 ~ 13.79	84.86 ~ 96.90	4	—	YA-5	YPT-60N YPT-150-1 BCT-860L-1 BCT-8150L-B (本体) YF-1 E-4 (ヘッド) YET-60-1 YET-150-2	200											
8-16			17.0																																																																																												29.8	200										
8-18		21.0	19.0	25.7	25.7																																																																																										12.0	11.5	7.7	1.8	13.79 ~ 15.12	96.90 ~ 108.94	4	—	YA-5	YPT-60N YPT-150-1 BCT-860L-1 BCT-8150L-B (本体) YF-1 E-4 (ヘッド) YET-60-1 YET-150-2	200	
8-20			15.0																																																																																																						29.8	200
14-4		4.3	12.0	29.8	13.3		12.0	11.5	7.7	1.8	15.12 ~ 16.45	108.94 ~ 120.98	4	—	YA-5																																																																																										YPT-60N YPT-150-1 BCT-860L-1 BCT-8150L-B (本体) YF-1 E-4 (ヘッド) YET-60-1 YET-150-2	100
14-NK5			12.2	23.0	7.7																																																																																																					9.2
14-5NS		5.3	9.0	28.3	13.3	12.0										11.5	7.7	1.8	16.45 ~ 17.78	120.98 ~ 133.02	4	—	YA-5	YPT-60N YPT-150-1 BCT-860L-1 BCT-8150L-B (本体) YF-1 E-4 (ヘッド) YET-60-1 YET-150-2																																																																																		100
R14-5			12.0	29.8																																																																																																						100
14-6NS		6.4	9.6	28.6	14.5																				12.0	11.5	7.7	1.8	17.78 ~ 19.11	133.02 ~ 145.06	4	—	YA-5	YPT-60N YPT-150-1 BCT-860L-1 BCT-8150L-B (本体) YF-1 E-4 (ヘッド) YET-60-1 YET-150-2																																																																								100
R14-6			12.0	29.8																																																																																																						100
14-L6		8.4	16.0	32.8	19.5																														12.0	11.5	7.7	1.8	19.11 ~ 20.44	145.06 ~ 157.10	4	—	YA-5	YPT-60N YPT-150-1 BCT-860L-1 BCT-8150L-B (本体) YF-1 E-4 (ヘッド) YET-60-1 YET-150-2																																																														100
14-8NS			11.5	30.8																																																																																																						100
14-S8		10.5	12.0	31.0	23.5																																								12.0	11.5	7.7	1.8	20.44 ~ 21.77	157.10 ~ 169.14	4	—	YA-5	YPT-60N YPT-150-1 BCT-860L-1 BCT-8150L-B (本体) YF-1 E-4 (ヘッド) YET-60-1 YET-150-2																																																				100
R14-8			16.0	32.8																																																																																																						100
14-10		11.5	22.0	41.0	19.5																																																		12.0	11.5	7.7	1.8	21.77 ~ 23.10	169.14 ~ 181.18	4	—	YA-5	YPT-60N YPT-150-1 BCT-860L-1 BCT-8150L-B (本体) YF-1 E-4 (ヘッド) YET-60-1 YET-150-2																																										100
R14-12			13.0	49.0																																																																																																						100
14-14		15.0	30.0	49.0	23.5																																																												12.0	11.5	7.7	1.8	23.10 ~ 24.43	181.18 ~ 193.22	4	—	YA-5	YPT-60N YPT-150-1 BCT-860L-1 BCT-8150L-B (本体) YF-1 E-4 (ヘッド) YET-60-1 YET-150-2																																100
R14-14			15.0	49.0																																																																																																						100
14-16		17.0	31.6	51.5	25.2																																																																						12.0	11.5	7.7	1.8	24.43 ~ 25.76	193.22 ~ 205.26	4	—	YA-5	YPT-60N YPT-150-1 BCT-860L-1 BCT-8150L-B (本体) YF-1 E-4 (ヘッド) YET-60-1 YET-150-2																						100
14-18			19.0	51.5																																																																																																						100
14-20		21.0	19.0	25.2	25.2																																																																																12.0	11.5	7.7	1.8	25.76 ~ 27.09	205.26 ~ 217.30	4	—	YA-5	YPT-60N YPT-150-1 BCT-860L-1 BCT-8150L-B (本体) YF-1 E-4 (ヘッド) YET-60-1 YET-150-2												100
R14-20			15.0																																																																																																							49.0
22-5NS		5.3	9.5	28.7	12.0																																																																																										12.0	11.5	7.7	1.8	27.09 ~ 28.42	217.30 ~ 229.34	4	—	YA-5	YPT-60N YPT-150-1 BCT-860L-1 BCT-8150L-B (本体) YF-1 E-4 (ヘッド) YET-60-1 YET-150-2		100
22-S5			12.0	30.0																																																																																																						100
22-5		6.4	16.5	33.7	13.5		12.0	11.5	7.7	1.8	28.42 ~ 29.75	229.34 ~ 241.38	4	—	YA-5																																																																																										YPT-60N YPT-150-1 BCT-860L-1 BCT-8150L-B (本体) YF-1 E-4 (ヘッド) YET-60-1 YET-150-2	100
22-S6			12.0	30.0																																																																																																						100
22-6		8.4	16.5	33.7	13.5	12.0										11.5	7.7	1.8	29.75 ~ 31.08	241.38 ~ 253.42	4	—	YA-5	YPT-60N YPT-150-1 BCT-860L-1 BCT-8150L-B (本体) YF-1 E-4 (ヘッド) YET-60-1 YET-150-2																																																																																		100
R22-6			12.0	30.0																																																																																																						100
22-S8		10.5	12.0	30.0	12.0																				12.0	11.5	7.7	1.8	31.08 ~ 32.41	253.42 ~ 265.46	4	—	YA-5	YPT-60N YPT-150-1 BCT-860L-1 BCT-8150L-B (本体) YF-1 E-4 (ヘッド) YET-60-1 YET-150-2																																																																								100
R22-8			16.5	33.7																																																																																																						100
22-S10		15.0	17.5	36.7	16.0																														12.0	11.5	7.7	1.8	32.41 ~ 33.74	265.46 ~ 277.50	4	—	YA-5	YPT-60N YPT-150-1 BCT-860L-1 BCT-8150L-B (本体) YF-1 E-4 (ヘッド) YET-60-1 YET-150-2																																																														100
R22-10			12.0	30.0																																																																																																						100
22-11		11.5	22.0	42.5	19.5																																								12.0	11.5	7.7	1.8	33.74 ~ 35.07	277.50 ~ 289.54	4	—	YA-5	YPT-60N YPT-150-1 BCT-860L-1 BCT-8150L-B (本体) YF-1 E-4 (ヘッド) YET-60-1 YET-150-2																																																				100
R22-12			13.0	42.5																																																																																																						100
22-14		15.0	30.0	51.5	24.5																																																		12.0	11.5	7.7	1.8	35.07 ~ 36.40	289.54 ~ 301.58	4	—	YA-5	YPT-60N YPT-150-1 BCT-860L-1 BCT-8150L-B (本体) YF-1 E-4 (ヘッド) YET-60-1 YET-150-2																																										100
22-16			17.0	51.5																																																																																																						100
22-18		19.0	19.0	25.2	25.2																																																												12.0	11.5	7.7	1.8	36.40 ~ 37.73	301.58 ~ 313.62	4	—	YA-5	YPT-60N YPT-150-1 BCT-860L-1 BCT-8150L-B (本体) YF-1 E-4 (ヘッド) YET-60-1 YET-150-2																																100
22-20			15.0																																																																																																							49.0

注1) 100個入をご用意している製品もあります。詳細は弊社までお問い合わせください。 注2) 本製品の中には多少納期を要するものもあります。

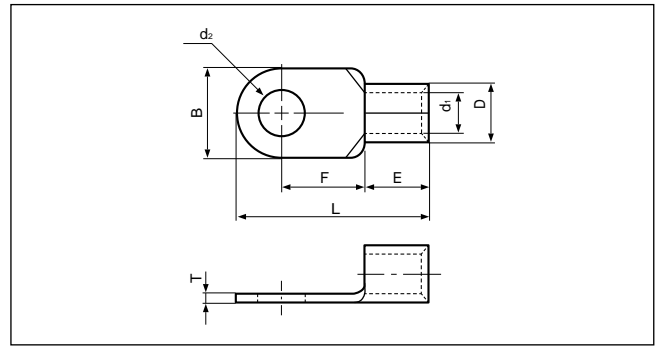


形番	規格	寸法(mm)								適用電線範囲			適用圧着工具			1箱入数(個)														
		ød ₂	B	L	F	E	øD	ød ₁	T	単線(mm)	撚線(mm ²)	AWG(#)	手動	空気圧式	油圧式															
38-S5		5.3	15.5	38.0	16.0	14.0	13.3	9.4	1.8	5.81 7.34	26.66 42.42	2	—	YA-5	YPT-60N YPT-150-1 BCT-860L-1 BCT-8150L-B (本体) YF-1 E-4 (ヘッド) YET-60-1 YET-150-2	100														
38-5			22.0	42.7	17.7																									
38-S6		6.4	15.5	38.0	16.0																									
38-6			22.0	42.7	17.7																									
38-S8		8.4	15.5	38.0	16.0																									
R38-8			22.0	42.7	17.7																									
38-L8		10.5	30.0	52.5	23.5																									
38-S10			15.5	38.0	16.0																									
R38-10		11.5	22.0	42.7	17.7																									
38-L10			30.0	52.5	23.5																									
38-11		17.0	30.0	52.5	23.5																									
R38-12		13.0																												
R38-14		15.0																												
38-16		19.0																												
38-18		21.0																												
38-20		21.0																												
60-S6		6.4	16.0	46.7	20.7	18.0	15.5	11.4	2.0	7.34 8.26	42.42 60.57	1/0	—	YA-5	YPT-60N YPT-150-1 BCT-860L-1 BCT-8150L-B (本体) YF-1 E-4 (ヘッド) YET-60-1 YET-150-2 YET-300-1 YET-300N	50														
60-6			22.0	49.7																										
60-S8		8.4	16.0	46.7																										
R60-8			22.0	49.7																										
60-S10		10.5	16.0	46.7																										
R60-10			22.0	49.7																										
60-11		13.0	32.0	57.5													23.5													
R60-12		15.0																												
R60-14		17.0																												
60-16		19.0																												
60-18		21.0																												
60-20		23.0																												
60-22		23.0																												
70-6		6.4	24.0	51.0													20.0	19.0	17.5	13.3	2.0	8.26 9.27	60.57 76.28	2/0	—	—	YPT-150-1 BCT-8150L-B (本体) YF-1 E-4 (ヘッド) YET-150-2 YET-300-1 YET-300N	25		
70-8																													8.4	
70-10		10.5																												
70-11		11.5																												
70-12		13.0																												
70-14		15.0																												
70-16		17.0																												
70-18		19.0																												
70-20		21.0																												
70-22		23.0																												
80-6		6.4			27.0	54.2	20.7	20.0	19.5	14.5	2.3	9.27 10.41	76.28 96.3	3/0	—	—													YPT-150-1 BCT-8150L-B (本体) YF-1 E-4 (ヘッド) YET-150-2 YET-300-1 YET-300N	25
80-8																														
80-10		10.5																												
80-11		11.5																												
80-12		13.0																												
80-L10		10.5	32.0	68.0													32.0													
80-L12																		13.0												
80-14		15.0																												
80-16		17.0																												
80-18		19.0																												
80-20		21.0																												

注) 本製品の中には多少納期を要するものもあります。

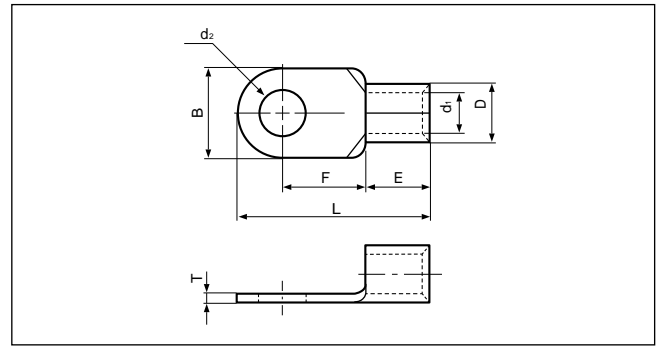


丸形端子 (R形)



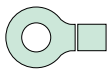
形番	規格	寸法(mm)								適用電線範囲			適用圧着工具			1箱 入数 (個)																																												
		ød ₂	B	L	F	E	øD	ød ₁	T	単線(mm)	撚線(mm ²)	AWG(#)	手動	空気圧式	油圧式																																													
100-6		6.4	28.5	55.6	20.4	21.0	22.3	16.4	2.6	10.41 11.68	96.3 117.2	4/0	—	—	YPT-150-1 BCT-8150L-B (本体) YF-1 E-4 (ヘッド) YET-150-2 YET-300-1 YET-300N	25																																												
100-8		8.4																																																										
R100-10		10.5																																																										
R100-12		13.0																																																										
100-L8		8.4	32.0	69.0	32.0												21.0	22.3	16.4	2.6	10.41 11.68	96.3 117.2	4/0	—	—	YPT-150-1 BCT-8150L-B (本体) YF-1 E-4 (ヘッド) YET-150-2 YET-300-1 YET-300N	25																																	
100-L10		10.5																																																										
100-L12		13.0																																																										
R100-14		15.0																																																										
R100-16		17.0	32.0	69.0	32.0																							21.0	22.3	16.4	2.6	10.41 11.68	96.3 117.2	4/0	—	—	YPT-150-1 BCT-8150L-B (本体) YF-1 E-4 (ヘッド) YET-150-2 YET-300-1 YET-300N	25																						
R100-18		19.0																																																										
R100-20		21.0																																																										
100-22		23.0																																																										
R150-10		10.5	36.0	66.0	21.0	27.0	26.5	19.5	3.2	11.68 13.8	117.2 152.05	250/300 MCM	—	—	YPT-150-1 BCT-8150L-B (本体) YF-1 E-4 (ヘッド) YET-150-2 YET-300-1 YET-300N	20																																												
R150-12		13.0																																																										
R150-14		15.0		68.0	23.0																																		27.0	26.5	19.5	3.2	11.68 13.8	117.2 152.05	250/300 MCM	—	—	YPT-150-1 BCT-8150L-B (本体) YF-1 E-4 (ヘッド) YET-150-2 YET-300-1 YET-300N	20											
R150-16		17.0																																																										
R150-18		19.0		81.0	36.0												27.0	26.5	19.5	3.2	11.68 13.8	117.2 152.05	250/300 MCM	—	—	YPT-150-1 BCT-8150L-B (本体) YF-1 E-4 (ヘッド) YET-150-2 YET-300-1 YET-300N	20																																	
R150-20		21.0																																																										
150-6		6.4	36.0	66.0	23.0																																													27.0	26.5	19.5	3.2	11.68 13.8	117.2 152.05	250/300 MCM	—	—	YPT-150-1 BCT-8150L-B (本体) YF-1 E-4 (ヘッド) YET-150-2 YET-300-1 YET-300N	20
150-8		8.4																																																										
150-10		10.5																																																										
150-11		11.5																																																										
150-12		13.0																																																										
150-16		17.0																																																										
150-22		23.0																																																										
150-24		25.0																																																										
150-27		28.0																																																										
150-L8		8.4				81.0	36.0	27.0	26.5	19.5	3.2	11.68 13.8	117.2 152.05	250/300 MCM	—	—												YPT-150-1 BCT-8150L-B (本体) YF-1 E-4 (ヘッド) YET-150-2 YET-300-1 YET-300N	20																															
150-L10		10.5																																																										
150-L12		13.0																																																										
150-L16		17.0																																																										
180-8		8.4	38.5	69.0	24.5												28.5	28.5	21.0	3.5	13.8 15.6	152.05 192.60	350MCM	—	—	(本体) YF-1 E-4 (ヘッド) YET-300-1 YET-300N	20																																	
180-10		10.5																																																										
180-12		13.0																																																										
180-14		15.0																																																										
180-16		17.0		86.8	39.0	28.5	28.5																							21.0	3.5	13.8 15.6	152.05 192.60	350MCM	—	—	(本体) YF-1 E-4 (ヘッド) YET-300-1 YET-300N	20																						
180-20		21.0																																																										
180-L10		10.5																																																										
180-L12		13.0																																																										
180-L16		17.0																																																										

注) 本製品の中には多少納期を要するものもあります。

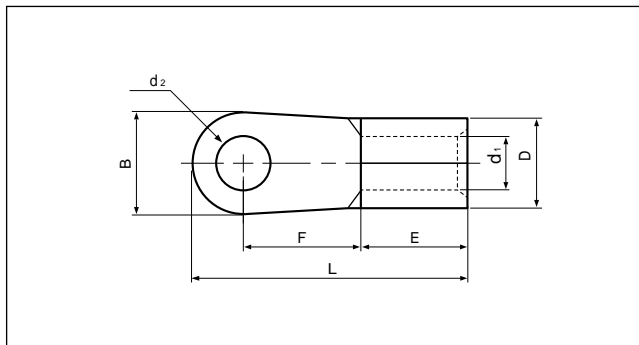


形番	規格	寸法(mm)								適用電線範囲			適用圧着工具			1箱 入数 (個)
		ød ₂	B	L	F	E	øD	ød ₁	T	単線(mm)	撚線(mm ²)	AWG(#)	手動	空気圧式	油圧式	
R200-12		13.0	44.0	78.0	24.5	31.5	32.7	24.0	4.0	15.6 ∧ 17.5	192.60 ∧ 242.27	400MCM	—	—	(本体) YF-1 E-4 (ヘッド) YET-300-1 YET-300N	10
R200-14		15.0														
R200-16		17.0														
R200-18		19.0		91.0	37.5											
R200-20		21.0														
R200-22		23.0														
R200-24		25.0														
R200-27		28.0		91.0	37.5											
200-8		8.4														
200-10		10.5														
200-11		11.5														
200-12		13.0														
200-14		15.0														
200-16		17.0	44.0	78.0	24.5	31.5	35.6	26.0	4.5	—	250	—	—	(本体) YF-1 E-4 (ヘッド) YET-300-1	10	
200-L8		8.4														
200-L10		10.5														
200-L12		13.0														
200-L16		17.0	50.5	94.2	33.5	35.5	37.6	28.0	4.5	17.5 ∧ 20.3	242.27 ∧ 325	600/650 MCM	—	—	(本体) YF-1 E-4 (ヘッド) YET-300-1 YET-300N	5
R325-16		17.0														
R325-18		19.0														
R325-20		21.0		105.7	45.0											
R325-22		23.0														
R325-24		25.0														
R325-27		28.0														
325-8		8.4		88.0	33.5											
325-10		10.5														
325-11		11.5														
325-12		13.0														
325-14		15.0														
325-16		17.0														
325-L8		8.4	105.7	45.0												
325-L10		10.5														
325-L12		13.0														
325-L16		17.0														

注) 本製品の中には多少納期を要するものもあります。



丸形端子 NS シリーズ (取り付け幅狭タイプ)



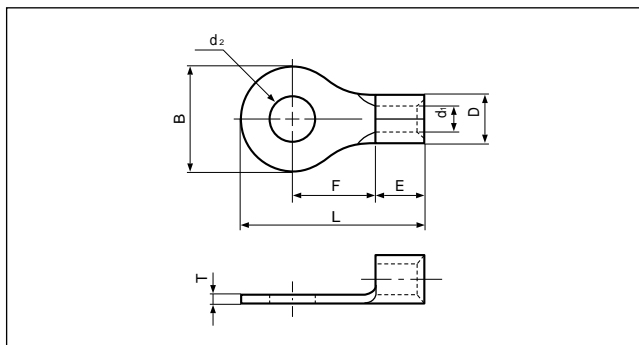
UL E42024 LISTED SP LR20812

形番	規格	寸法 (mm)								適用電線範囲			適用圧着工具			1箱入数 (個)
		ød ₂	B	L	F	E	øD	ød ₁	板厚	単線 (mm)	撚線 (mm ²)	AWG (#)	手動	空気圧式	油圧式	
5.5-4NS		4.3	8.0	19.1	8.3	6.8	5.6	3.4	1.0	1.82	2.63	12 ~ 10	YHT-2210	YA-1, YA-2, YAT-1A, YAT-2A, YAD-1A, YAD-2A YA-4, YAT-4A, YAD-4A	BCT-0514L	1,000
5.5-5NS		5.3		24.3	13.0					2.89	6.64					
5.5-6NS		6.4	9.0	24.3	13.0	8.5	7.1	4.5	1.2	2.89	6.64	8	YHT-8S	YA-4, YA-5 YAT-4A, YAD-4A	YPT-60N, YPT-150-1 BCT-0514L BCT-860L-1, BCT-8150L-B (本体) YF-1, E-4, (ヘッド) YET-60-1, YET-150-2	1,000
8-4NS		4.3	8.0	21.8	9.3					3.65	10.52					500
8-5NS		5.3	9.0	22.3	13.8	10.5	9.0	5.8	1.5	2.89	6.64	6	—	YA-4, YA-5 YAT-4A, YAD-4A	YPT-60N, YPT-150-1 BCT-0514L BCT-860L-1, BCT-8150L-B (本体) YF-1, E-4, (ヘッド) YET-60-1, YET-150-2	1,000
8-L5NS				26.8						13.3	3.65					10.52
8-6NS		6.4	9.6	22.6	9.3	10.5	9.0	5.8	1.5	3.65	10.52	6	—	YA-4, YA-5 YAT-4A, YAD-4A	YPT-60N, YPT-150-1 BCT-0514L BCT-860L-1, BCT-8150L-B (本体) YF-1, E-4, (ヘッド) YET-60-1, YET-150-2	1,000
8-8NS		8.4	11.5	28.1	13.8					4.62	16.78					100
14-5NS		5.3	9.0	28.3	13.3	10.5	9.0	5.8	1.5	4.62	16.78	4	—	YA-5	YPT-60N, YPT-150-1 BCT-860L-1, BCT-8150L-B (本体) YF-1, E-4, (ヘッド) YET-60-1, YET-150-2	100
14-6NS		6.4	9.6	28.6						~ 5.81	~ 26.66					100
14-8NS		8.4	11.5	30.8	14.5	4.62	16.78	4	—	YA-5	YPT-60N, YPT-150-1 BCT-860L-1, BCT-8150L-B (本体) YF-1, E-4, (ヘッド) YET-60-1, YET-150-2	100				

注) 本製品の中には多少納期を要するものもあります。



厚手形端子 (E形)



形番	寸法 (mm)								適用電線範囲			適用圧着工具			1箱入数 (個)
	ød ₂	B	L	F	E	øD	ød ₁	T	単線 (mm)	撚線 (mm ²)	AWG (#)	手動	空気圧式	油圧式	
1.25-3E	3.7	8.0	16.4	7.6	4.8	4.1	1.9	1.0	0.57	0.25	22	YHT-2210	YA-1, YA-2, YAT-1A YAT-2A, YAD-1A, YAD-2A YA-4, YAT-4A, YAD-4A	BCT-0514L	1,000
1.25-4E	4.3								1.44	1.65	16				
2-4E	4.3	9.2	18.6	7.2	6.8	5.6	2.3	1.6	1.14	1.04	16	YHT-2210	YA-1, YA-2 YAT-1A, YAT-2A YAD-1A, YAD-2A YA-4, YAT-4A YAD-4A	BCT-0514L	1,000
2-5E	5.3								1.82	2.63	14				500
2-6E	6.4	13.6	25.3	11.7	6.8	5.6	2.3	1.6	1.82	2.63	14	YHT-2210	YA-1, YA-2 YAT-1A, YAT-2A YAD-1A, YAD-2A YA-4, YAT-4A YAD-4A	BCT-0514L	500
2-8E	8.4								1.82	2.63	14				
2-10E	10.5	13.6	25.3	11.7	6.8	5.6	2.3	1.6	1.82	2.63	14	YHT-2210	YA-1, YA-2 YAT-1A, YAT-2A YAD-1A, YAD-2A YA-4, YAT-4A YAD-4A	BCT-0514L	500

注1) E形の D寸法は同形番の裸端子の D寸法に比べ1サイズ大きくなっており、工具歯形もYHT-2210の3歯形のうち、1サイズ上のものを使用します。

注2) 本製品の中には多少納期を要するものもあります。