

# 低圧開閉器用圧着端子(形状A・B)

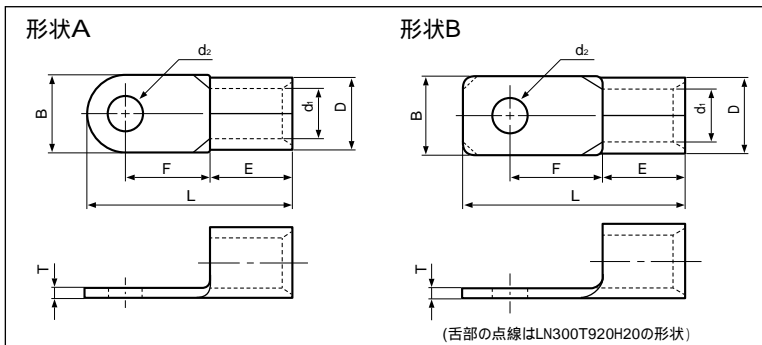
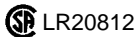
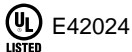


形状A



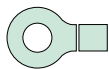
形状B

JQ0608019  
JQID08002  
JQMY14001  
JIS C 2805

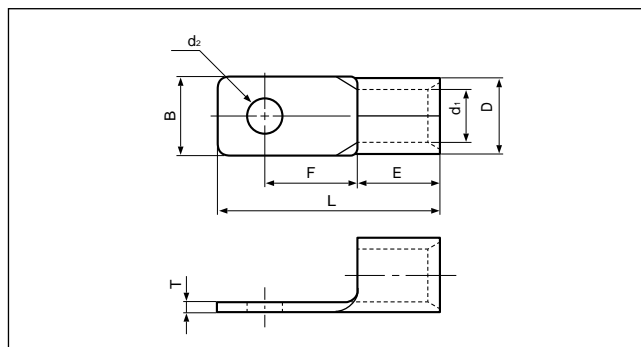


形番	規格	使用ネジ径	形状	寸法(mm)								適用電線範囲 撚線(mm <sup>2</sup> )	適用圧着工具			1箱入数(個)		
				ød2	B	L	F	E	øD	ød1	T		手動	空気圧式	油圧式			
R2-5		M5	A	5.3	9.5	16.8	7.3	4.8	4.1	2.3	0.8	1.04	YHT-2210	YAD-1A YAD-2A YA-1,YAT-1A YA-2,YAT-2A YA-4,YAT-4A YAD-4A	BCT-0514L	1,000		
R2-6		M6		6.4	12.0	21.8	11.0										2.63	
R2-8		M8		8.4	15.0	28.0	13.7											
R5.5-5		M5	A	5.3	9.5	19.8	8.3	6.8	5.6	3.4	1.0	2.63	YHT-8S	YA-4 YA-4A YA-5 YAD-4A	YPT-60N YPT-150-1 BCT-0514L BCT-860L-1 BCT-8150L-B (本体)YF-1,E-4 (ヘッド) YET-60-1 YET-150-2	500		
R5.5-6		M6		6.4	12.0	25.8	13.0										10.52	
R5.5-8		M8		8.4	15.0	28.0	13.7											
R8-5		M5	A	5.3	12.0	23.8	9.3	8.5	7.1	4.5	1.2	6.64	—	YA-5	YPT-60N YPT-150-1 BCT-860L-1 BCT-8150L-B (本体)YF-1,E-4 (ヘッド) YET-60-1 YET-150-2	500		
8-5 SC9					9.0													
R8-6		M6	A	6.4	12.0	29.8	13.3	10.5	9.0	5.8	1.5	10.52	—	YAD-4A	(本体)YF-1,E-4 (ヘッド) YET-60-1 YET-150-2	200		
R8-8		M8		8.4	15.0												29.8	13.8
R14-5		M5		5.3	12.0												29.8	13.3
R14-6		M6	A	6.4	12.0	32.8	14.5	14.0	13.3	9.4	1.8	16.78	—	YA-5	YPT-60N YPT-150-1 BCT-860L-1 BCT-8150L-B (本体)YF-1,E-4 (ヘッド) YET-60-1 YET-150-2	100		
R14-8		M8		8.4	16.0												32.8	14.5
22-S5		M5		A	5.3												12.0	30.0
L330T459-23			12.0			30.0	12.0											
22-S6			M6			6.4	16.5	33.7	13.5									
R22-6		M8	A	8.4	12.0	30.0	12.0	14.0	13.3	9.4	1.8	26.66	—	YA-5	YPT-60N YPT-150-1 BCT-860L-1 BCT-8150L-B (本体)YF-1,E-4 (ヘッド) YET-60-1 YET-150-2	100		
22-S8					12.0	30.0	12.0											
R22-8					16.5	33.7	13.5											
38-S8		M8	A	8.4	15.5	38.0	16.0	14.0	13.3	9.4	1.8	26.66	—	YA-5	YPT-60N YPT-150-1 BCT-860L-1 BCT-8150L-B (本体)YF-1,E-4 (ヘッド) YET-60-1 YET-150-2	100		
R38-8					22.0	42.7	17.7											
R38-12					M12	13.0	22.0										42.7	17.7
60-S8		M8	A	8.4	16.0	46.7	20.7	18.0	15.5	11.4	2.0	42.42	—	YA-5	YPT-60N YPT-150-1 BCT-860L-1 BCT-8150L-B (本体)YF-1,E-4 (ヘッド) YET-60-1 YET-150-2 YET-300-1 YET-300N	50		
L330T459-12																		
60-2BA																		
R60-8																	22.0	49.7
R60-12		M12	13.0	22.0	49.7	17.7												
80-8		M8	A	8.4	27.0	54.2	20.7	20.0	19.5	14.5	2.3	76.28	—	—	YPT-150-1 BCT-8150L-B (本体)YF-1,E-4 (ヘッド) YET-150-2 YET-300-1 YET-300N	25		
80-3BA			B	9.0	22.5	51.0	22.0											
80-4B			M10	A	12.0	28.0	54.2										20.7	
80-12		M12	A	13.0	27.0	54.2	20.7	22.0	26.5	19.5	3.2	96.3	—	—	YPT-150-1 BCT-8150L-B (本体)YF-1,E-4 (ヘッド) YET-150-2 YET-300-1 YET-300N	25		
LN300T920H20		B		22.5	51.0	20.0												
100-8		M8		A	8.4	28.5	55.6										20.4	
100-3BA		M10	A	12.0	28.0	52.0	19.5	22.0	22.3	16.4	2.6	117.2	—	—	YPT-150-1 BCT-8150L-B (本体)YF-1,E-4 (ヘッド) YET-150-2 YET-300-1 YET-300N	25		
100-4B																		
R100-12																	M12	13.0
LN300T920-21		M8	B	8.4	22.5	70.0	33.0	27.0	26.5	19.5	3.2	117.2	—	—	YPT-150-1 BCT-8150L-B (本体)YF-1,E-4 (ヘッド) YET-150-2 YET-300-1 YET-300N	25		
150-4B		M10	A	12.0	28.0	58.0	20.0											
R150-12		M12	13.0	36.0	66.0	21.0												
R200-12		M12	A	13.0	44.0	78.0	24.5	31.5	32.7	24.0	4.0	192.6 ~242.27	—	—	(本体)YF-1,E-4 (ヘッド) YET-300-1 YET-300N	10		
325-12		M12	A	13.0	50.5	88.0	33.5	35.5	37.6	28.0	4.5	242.27 ~325						
325-12 SCB-44					44.0													

注1) 100個入をご用意している製品もあります。詳細は弊社までお問い合わせください。 注2) 本製品の中には多少納期を要するものもあります。



# 低圧開閉器用圧着端子CBタイプSシリーズ(形状B)



UL E42024 LISTED SP LR20812

形番	規格	寸法(mm)								適用電線範囲		適用圧着工具		1箱 入数 (個)					
		ød <sub>2</sub>	B	L	F	E	øD	ød <sub>1</sub>	T	撚線(mm <sup>2</sup> )	空気圧式	油圧式							
CB22-S5		5.3	12.0	31.0	13.5	12.0	11.5	7.7	1.8	16.78	YA-5	YPT-60N, YPT-150-1 BCT-860L-1, BCT-8150L-B (本体)YF-1, E-4 (ヘッド)YET-60-1 YET-150-2	100						
CB22-S6		6.4								26.66									
CB22-S8		8.4								~ 42.42									
CB38-S5		5.3	13.5	37.5	16.0	14.0	13.3	9.4	1.8	26.66			YA-5	YPT-60N, YPT-150-1 BCT-860L-1, BCT-8150L-B (本体)YF-1, E-4 (ヘッド)YET-60-1 YET-150-2, YET-300-1 YET-300N	100				
CB38-S6		6.4								~ 42.42									
CB60-S6		6.4	16.0	46.7	20.7	18.0	15.5	11.4	2.0	42.42					YA-5	YPT-60N, YPT-150-1 BCT-860L-1, BCT-8150L-B (本体)YF-1, E-4 (ヘッド)YET-60-1 YET-150-2, YET-300-1 YET-300N	50		
CB60-S8 (CB60-8)		8.4								60.57									
CB60-S10 《CB60-10》		10.5								60.57									
CB70-S8		8.4	20.5	51.0	20.0	19.0	17.5	13.3	2.0	60.57							—	YPT-150-1 BCT-8150L-B (本体) YF-1, E-4 (ヘッド) YET-150-2 YET-300-1 YET-300N	50
CB70-S10		10.5								~ 76.28									
CB80-S8 《CB80-8》		8.4	22.0	51.7	20.7	20.0	19.5	14.5	2.3	76.28	—	YPT-150-1 BCT-8150L-B (本体) YF-1, E-4 (ヘッド) YET-150-2 YET-300-1 YET-300N							25
CB80-S10 《CB80-10》		10.5								96.3									
CB80-S12		13.0								96.3									
CB100-S8 (CB100-8)		8.4	22.0	52.5	20.5	21.0	22.3	16.4	2.6	96.3			—	YPT-150-1 BCT-8150L-B (本体) YF-1, E-4 (ヘッド) YET-150-2 YET-300-1 YET-300N					25
CB100-S10 (CB100-10)		10.5								117.2									
CB100-S12		13.0								117.2									
CB150-S8 (CB150-8)		8.4	22.0	61.0	23.0	27.0	26.5	19.5	3.2	117.2					—	YPT-150-1 BCT-8150L-B (本体) YF-1, E-4 (ヘッド) YET-150-2 YET-300-1 YET-300N			20
CB150-S10		10.5								152.05									
CB150-S12		13.0								152.05									
CB200-S8		8.4	36.0	72.0	22.5	30.5	32.7	24.0	4.0	192.6							—	(本体) YF-1, E-4 (ヘッド) YET-300-1, YET-300N	10
CB200-S10		10.5								242.27									
CB200-S12		13.0								242.27									
CB325-S10		10.5	38.5	84.5	32.0	35.5	37.6	28.0	4.5	242.27	—	(本体) YF-1, E-4 (ヘッド) YET-300-1, YET-300N							5
CB325-S12		13.0								325									
CB325-S12		44.0								325									

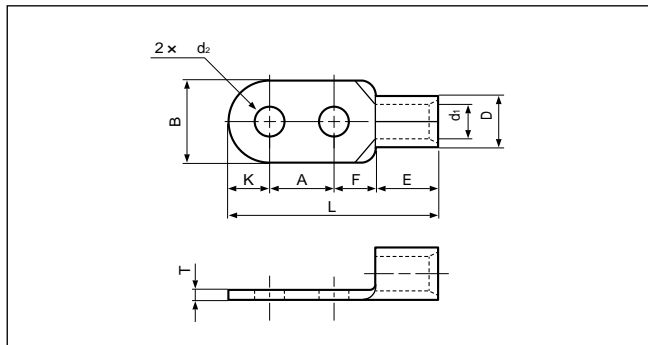
注1) CB60-8、CB100-8、CB100-10、CB150-8、CB150-10は、日本電機工業会規格(JEM-1399)形番を表わしています。

注2) ( )は、従来形番を表わしています。

注3) 本製品の中には多少納期を要するものもあります。



# 低圧開閉器用圧着端子(二ツ穴)



UL LISTED E42024

SP LR20812

JQ0608019  
JIS JQID08002  
JIS C 2805

形番	規格	寸法 (mm)										適用電線範囲		適用圧着工具		1箱入数 (個)
		ød <sub>2</sub>	B	L	F	A	K	E	øD	ød <sub>1</sub>	T	単線 (mm)	撚線 (mm <sup>2</sup> )	空気圧式	油圧式	
RD60-10		11.0	22.0	78.0	17.0	32.0	11.0	18.0	15.5	11.4	2.0	7.34	42.42	YA-5	YPT-60N, YPT-150-1 BCT-860L-1, BCT-8150L-B (本体) YF-1, E-4 (ヘッド) YET-60-1 YET-150-2, YET-300-1 YET-300N	50
RD60-12		14.0		89.0	20.0	40.0						8.26	60.57			
RD80-10		11.0	27.0	82.5	17.0	32.0	13.5	20.0	19.5	14.5	2.3	9.27	76.28	—	YPT-150-1 BCT-8150L-B (本体) YF-1, E-4 (ヘッド) YET-150-2 YET-300-1 YET-300N	25
RD80-12		14.0		94.2	20.7	40.0						10.41	96.3			
RD100-10		11.0	28.5	84.3	17.0	32.0	14.3	21.0	22.3	16.4	2.6	10.41	96.3	—	YET-150-2 YET-300-1 YET-300N	20
RD100-12		14.0		95.5	20.3	40.0						11.68	117.2			
RD150-12		14.0	36.0	106.0	21.0	40.0	18.0	27.0	26.5	19.5	3.2	11.68 13.8	117.2 152.05	—	(本体) YF-1, E-4 (ヘッド) YET-300-1 YET-300N	10
RD200-12		14.0	44.0	116.5	23.0	40.0	22.0	31.5	32.7	24.0	4.0	15.6 17.5	192.60 242.27			
RD325-12		14.0	50.5	123.8	23.0	40.0	25.3	35.5	37.6	28.0	4.5	17.5 20.3	242.27 325	—	YET-300-1 YET-300N	5

注) 本製品の中には多少納期を要するものもあります。