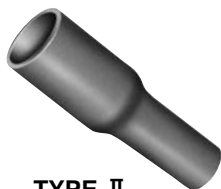




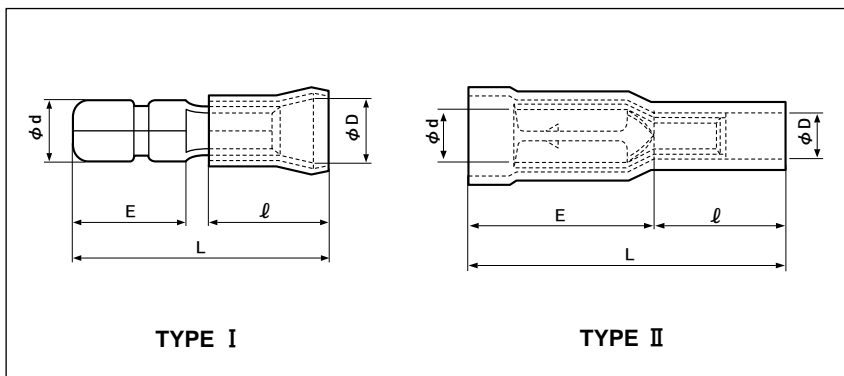
■ビニル絶縁付ギボシ接続子



TYPE I



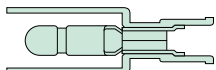
TYPE II



RV E42024 SP LR20812

形番	規格	寸法(mm)						標準色	適用電線範囲 撚線(mm ²)	適用圧着工具			1箱 入数 (個)
		φd	L	E	φD	ℓ	手動			空気圧式	油圧式		
TYPE I	FVDGM1.25-5	RV	4.0	20.2	8.7	3.5	9.5	赤	1.0~1.65	YNT-2216	YA-1, YA-2, YA-4	BCT-0514L	1,000
	FVDGM2-7		4.95			4.3			1.65~2.63	YNT-1614	YAT-1A, YAT-2A		
TYPE II	CVDAGF1.25-5	RV	4.0	24.0	14.0	3.5	10.0	赤	1.0~1.65	YNT-2216	YAD-1A, YAD-2A		500
	CVDAGF2-7		4.95			25.0			4.1	11.0	青		

注1) 端子の材質は黄銅です。 注2) 本製品の中には多少納期を要するものもあります。



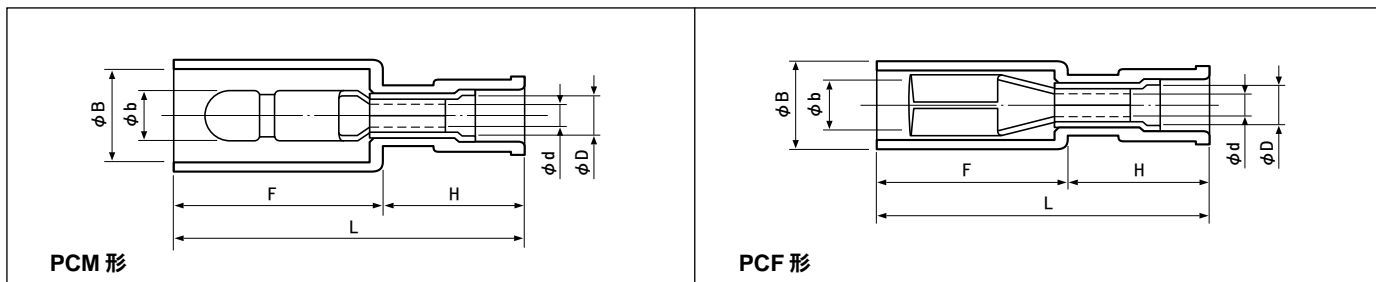
■ナイロン絶縁付ギボシ接続子PCタイプ



PCM形



PCF形



RV E42024

形番	規格	寸法(mm)							標準色	適用電線範囲 撚線(mm ²)	適用圧着工具			1箱 入数 (個)
		φb	φB	L	F	φd	φD	H			手動	空気圧式	油圧式	
PCM-0.5	RV	2.0	5.1	26.5	15.0	1.7	3.1	11.5	透明	0.5~0.75 (0.5(AWG#20) 0.75(AWG#18))	YN-2014	YA-1 YAT-1A YAD-1A	—	1,000 (100x10)
PCM-1.25	RV	4.0	7.4	27.7	16.5	1.8	3.5	11.2	赤 注2)	0.75~1.25 (0.75(AWG#18) 1.25(AWG#16))	YN-2014	YA-1, YA-2, YA-4 YAT-1A, YAT-2A, YAT-4A YAD-1A, YAD-2A	BCT-0514L	500 (100x5)
PCM-2	RV					2.4	3.9		青 注2)		YN-2014 YNT-1614			
PCF-0.5	RV	2.0	4.6	24.5	13.0	1.7	3.1	11.5	透明	0.5~0.75 (0.5(AWG#20) 0.75(AWG#18))	YN-2014	YA-1 YAT-1A YAD-1A	—	1,000 (100x10)
PCF-1.25	RV	3.95	6.9	26.2	15.0	1.8	3.5	11.2	赤 注2)	0.75~1.25 (0.75(AWG#18) 1.25(AWG#16))	YN-2014	YA-1, YA-2, YA-4 YAT-1A, YAT-2A, YAT-4A YAD-1A, YAD-2A	BCT-0514L	
PCF-2	RV					2.4	3.9		青 注2)		YN-2014 YNT-1614			

注1) 端子の材質は黄銅です。 注2) 透明もあります。 注3) 本製品の中には多少納期を要するものもあります。