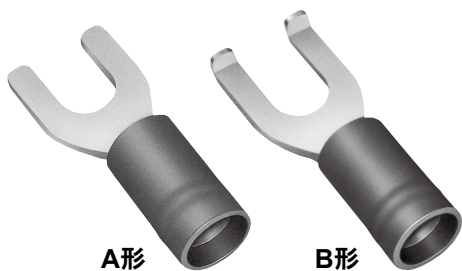
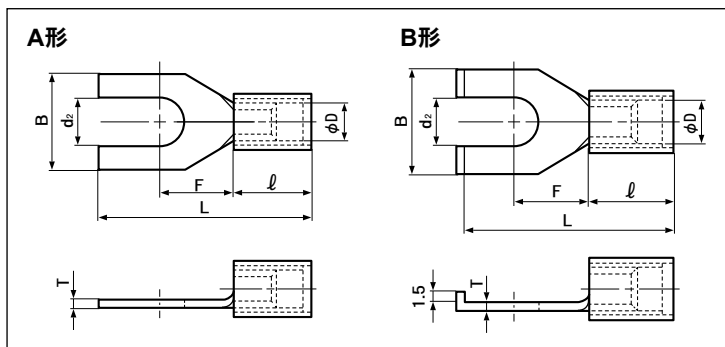


# 銅スリーブ入絶縁付角先開形端子(ストレート形)



A形

B形



E42024

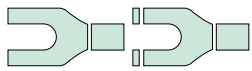


LR20812

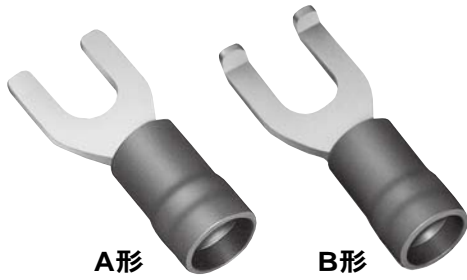
形番	規格	寸法(mm)							標準色	適用電線範囲 燃線(mm <sup>2</sup> )	適用圧着工具			1箱 入数 (個)									
		d2	B	L	F	ℓ	øD	T			手動	空気圧式	油圧式										
A形	VD1.25-B3A	3.2	5.8	20.6	6.3	9.6	3.5	0.8	赤	0.25~1.65 { 0.3 (AWG#22) 0.5 (AWG#20) 0.75(AWG#18) 0.9 1.25(AWG#16) }	YNT-2216	YA-1 YA-2 YAT-1A YAT-2A YAD-1A YAD-2A YA-4 YAT-4A YAD-4A	BCT-0514L	1,000									
	VD1.25-YS3A		6.4	20.2																			
	VD1.25-S3A	3.7	7.2	20.6																			
	VD1.25-N3A		6.2																				
	VD1.25-YS4A	4.3	6.4	20.2	7.0																		
	VD1.25-4A		8.5	20.6																			
	VD1.25-5A	5.3	9.5																				
	VD1.25-6A	6.4	12.0	26.8	11.0																		
	VD2-YM4A	4.3	6.8	20.2	6.3										9.6	4.1	0.8	青	1.04~2.63 { 1.25(AWG#16) 2.0 (AWG#14) }	YNT-1614	YA-1,YA-2,YAT-1A YAT-2A,YAD-1A YAD-2A YA-4,YAT-4A YAD-4A	BCT-0514L	1,000
	VD2-S4A			7.2	20.8																		
VD2-5A	5.3		9.5	21.6	7.3																		
VD5.5-S3A	4.3	3.7	7.2	26.7	7.5	14.0	5.7	1.0	黄	2.63~6.64 { 3.5 (AWG#12) 5.5 (AWG#10) }	YNT-1210S	YA-4 YAT-4A YAD-4A	BCT-0514L	500									
VD5.5-S4A			8.5																				
VD5.5-4A			9.5																				
VD5.5-5A		5.3																					
VD5.5-6A	6.4	13.5	32.7	12.2																			
B形	VD1.25-S3B	3.7	7.5	17.9	5.1	9.6	3.5	0.8	赤	0.25~1.65 { 0.3 (AWG#22) 0.5 (AWG#20) 0.75(AWG#18) 0.9 1.25(AWG#16) }	YNT-2216	YA-1,YA-2 YAT-1A,YAT-2A YAD-1A,YAD-2A YA-4,YAT-4A,YAD-4A	BCT-0514L	1,000									
	VD1.25-S4B	4.3	7.5	17.9	5.1																		
	VD1.25-4B			8.5	23.3										7.2								
	VD2-T4B	4.3	7.5	18.3	5.2	9.6	4.1	0.8	青	1.04~2.63 { 1.25 (AWG#16) 2.0 (AWG#14) }	YNT-1614	YA-1,YA-2 YAT-1A,YAT-2A YAD-1A,YAD-2A YA-4,YAT-4A,YAD-4A	BCT-0514L	1,000									
	VD2-4B			8.5	21.8										7.3								
	VD5.5-S3B	3.7	7.6	25.2	6.2	14.0	5.7	1.0	黄	2.63~6.64 { 3.5(AWG#12) 5.5(AWG#10) }	YNT-1210S	YA-4 YAT-4A YAD-4A	BCT-0514L	500									
	VD5.5-3B			8.5	26.7										7.5								
	VD5.5-S4B		4.3	7.6	25.2										6.2								
VD5.5-4B		8.5		26.7	7.5																		
VD5.5-5B	5.3																						

注1) 丸先開形端子(X形)、丸横開形端子(Y形)仕様も製作できます。詳細は弊社までお問い合わせください。

注2) 本製品の中には多少納期を要するものもあります。

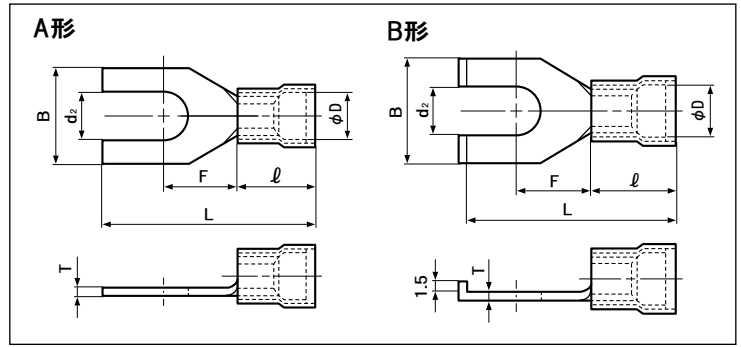


## 銅スリーブ入絶縁付角先開形端子(F形)



A形

B形



E42024



LR20812

形番	規格	寸法(mm)							標準色	適用電線範囲 燃線(mm <sup>2</sup> )	適用圧着工具			1箱 入数 (個)			
		d <sub>2</sub>	B	L	F	l	φD	T			手動	空気圧式	油圧式				
A形	FVD1.25-B3A		3.2	5.8	20.6	6.3	9.6	4.0	0.8	赤	0.25~1.65 { 0.3 (AWG#22) 0.5 (AWG#20) 0.75(AWG#18) 0.9 1.25(AWG#16)}	YNT-2216	YA-1 YA-2 YAT-1A YAT-2A YAD-1A YAD-2A YA-4 YAT-4A YAD-4A	BCT-0514L	1,000		
	FVD1.25-YS3A		3.7	6.4	20.2												
	FVD1.25-S3A		4.3	7.2	20.6												
	FVD1.25-YS4A		4.3	6.4	20.2												
	FVD1.25-S4A		4.3	7.2	20.6												
	FVD1.25-5A		5.3	9.5	20.6	7.0	9.6	4.7	0.8	青	1.04~2.63 { 1.25(AWG#16) 2.0(AWG#14)}	YNT-1614	YA-1, YA-2 YAT-1A YAT-2A YAD-1A YAD-2A YA-4, YAT-4A YAD-4A	BCT-0514L	1,000		
	FVD2-S3A		3.7	7.2	20.8	6.5											
	FVD2-YS4A		4.3	6.4	20.2	6.3											
	FVD2-YM4A		4.3	6.8	20.2	6.3											
	FVD2-S4A		4.3	7.2	20.8	6.5											
FVD2-5A		5.3	9.5	21.6	7.3	14.0	6.5	1.0	黄	2.63~6.64 { 3.5(AWG#12) 5.5(AWG#10)}	YNT-1210S	YA-4 YAT-4A YAD-4A	BCT-0514L	500			
FVD5.5-S3A		3.7	7.2	26.7	7.5												
FVD5.5-S4A		4.3	8.5												13.5	32.7	12.2
FVD5.5-4A		4.3	9.5														
FVD5.5-5A		5.3	13.5														
FVD5.5-6A		6.4	13.5			32.7	12.2										
B形	FVD1.25-3B		3.7	8.5	22.3	7.2	9.6	4.0	0.8	赤	0.25~1.65 { 0.3 (AWG#22) 0.5 (AWG#20) 0.75(AWG#18) 0.9 1.25(AWG#16)}	YNT-2216	YA-1, YA-2 YAT-1A, YAT-2A YAD-1A, YAD-2A YA-4, YAT-4A YAD-4A	BCT-0514L	1,000		
	FVD1.25-S4B		4.3	7.5	17.9	5.1											
	FVD1.25-4B		4.3	8.5	23.3	7.2											
	FVD1.25-6B		6.4	13.5	28.8	11.7									500		
	FVD5.5-3B		3.7	8.5	26.7	7.5	14.0	6.5	1.0	黄	2.63~6.64 { 3.5 (AWG#12) 5.5 (AWG#10)}	YNT-1210S	YA-4 YAT-4A YAD-4A	BCT-0514L	500		
	FVD5.5-6B		6.4	13.5	33.7	12.2									250		

注1) 丸先開形端子(X形)、丸横開形端子(Y形)仕様も製作できます。詳細は弊社までお問い合わせください。

注2) 本製品の中には多少納期を要するものもあります。