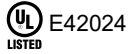
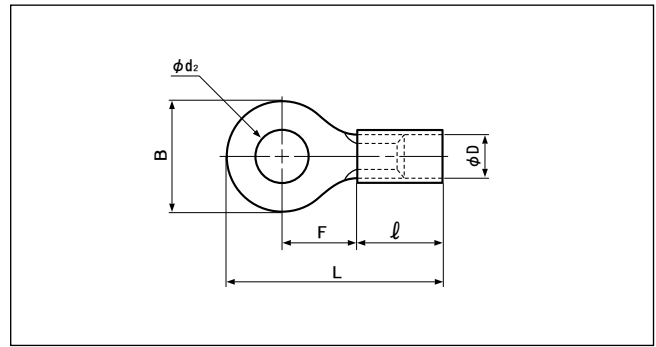
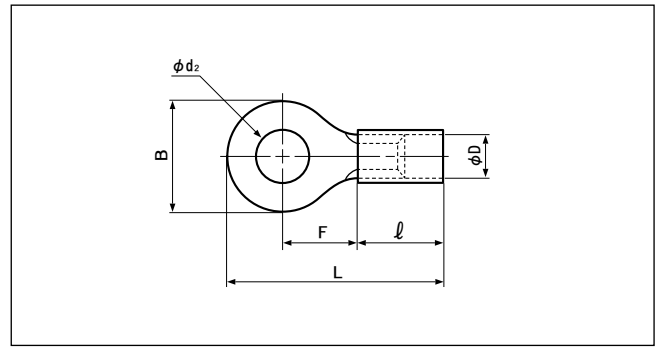


銅スリーブ付丸形端子(ストレート形)



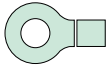
形番	規格	寸法(mm)							適用電線範囲			適用圧着工具			1箱 入数 (個)
		ϕd_2	B	L	F	ℓ	ϕD	板厚	単線(mm)	撚線(mm ²)	AWG(#)	手動	空気圧式	油圧式	
D1.25-3		3.2	5.5	15.0	4.0	8.3	3.4	0.8	0.57~1.44	0.25~1.65	22~16	YDT-2216	—	1,000	
D1.25-MS3				16.7	5.6										
D1.25-L3				8.0	19.3										7.0
D1.25-M3			3.7	6.6	17.9										6.3
D1.25-4			4.3	8.0	19.3										7.0
D1.25-5			5.3												
D1.25-6			6.4	11.6	25.2										11.1
D1.25-8			8.4												
D1.25-10			10.5												
D2-S2			2.2	6.4	15.8										4.3
D2-MS3		3.2	5.5	16.7	5.6										
D2-S3.3			6.4	15.8	4.3										
D2-S3			6.4	15.8	4.3										
D2-P3.5		3.7	7.0	19.5	7.7										
D2-M3			6.6	17.9	6.3										
D2-M4		4.3	7.0	19.5	7.7										
D2-P4			5.3	8.5	20.3	7.8									
D2-6		6.4	12.0	25.3	11.0										
D2-8		8.4													
D2-10		10.5				13.6	29.0	13.9							
D2-12		13.0	19.0	34.5	16.7	500									
D2-14		15.0	27.0	43.0	21.2	250									
D2-16		17.0													
D2-20		21.0													

注) 本製品の中には多少納期を要するものもあります。

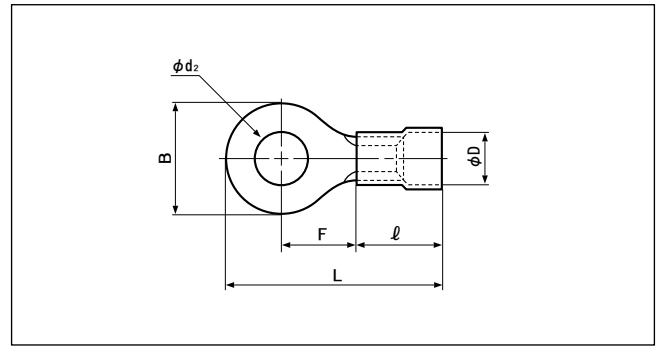


形番	寸法(mm)							適用電線範囲			適用圧着工具			1箱 入数 (個)
	φd ₂	B	L	F	ℓ	φD	板厚	単線(mm)	撚線(mm ²)	AWG(#)	手動	空気圧式	油圧式	
D5.5-3	3.2	9.5	25.0	8.3	12.0	5.7	1.0	1.82~2.89	2.63~6.64	12~10	YDT-1210S	YA-4 YAT-4A YAD-4A	—	500
D5.5-S3	3.7	7.2	21.5	5.9										
D5.5-S4	4.3		5.9											
D5.5-S5	5.3	13.2	27.6	9.0										
D5.5-6	6.4	12.0	31.0	13.0										
D5.5-S6		13.2	27.6	9.0										
D5.5-S8	8.4	15.0	33.2	13.7										
D5.5-8														
D5.5-10	10.5	15.0	33.2	13.7										
D5.5-12	13.0	19.2	37.6	16.0										
D5.5-14	15.0	32.0	53.3	25.3										
D5.5-16	17.0													
D5.5-18	19.0													
D5.5-20	21.0													
														250

注) 本製品の中には多少納期を要するものもあります。

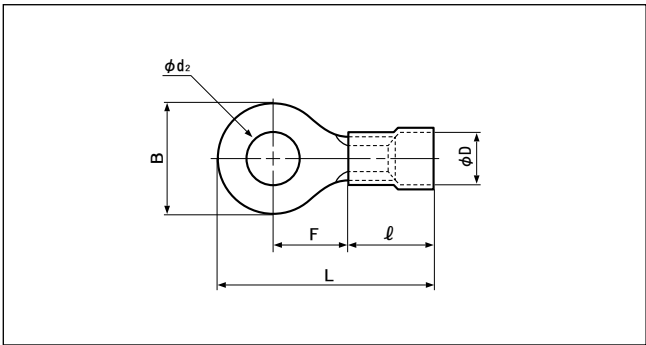


銅スリーブ付丸形端子(F形)



形番	寸法(mm)							適用電線範囲			適用圧着工具			1箱 入数 (個)								
	ϕd_2	B	L	F	ℓ	ϕD	板厚	単線(mm)	撚線(mm ²)	AWG(#)	手動	空気圧式	油圧式									
FD1.25-MS3	3.2	5.5	16.9	5.6	8.5	4.0	0.8	0.57~1.44	0.25~1.65	22~16	YDT-2216	—	1,000									
FD1.25-L3		8.0	19.5	7.0																		
FD1.25-3.7	3.7	5.5	15.2	4.0																		
FD1.25-M3		6.6	18.1	6.3																		
FD1.25-M4	4.3	8.0	19.5	7.0																		
FD1.25-4		10.5	13.6	29.2										13.9								
FD1.25-10	10.5	13.6	29.2	13.9																		
FD2-S2	2.2	6.4	16.0	4.3										8.5	4.7	0.8	1.14~1.82	1.04~2.63	16~14	YDT-1614	—	1,000
FD2-MS3	3.2	5.5	16.9	5.6																		
FD2-3		8.5	20.5	7.8																		
FD2-S3	3.7	6.4	16.0	4.3																		
FD2-M3		6.6	18.1	6.3																		
FD2-M4	4.3	7.0	19.7	7.7																		
FD2-P4		8.5	20.5	7.8																		
FD2-4	6.4	12.0	25.5	11.0																		
FD2-6	8.4	12.0	25.5	11.0																		
FD2-8	10.5	13.6	29.2	13.9																		
FD2-10	13.0	19.0	34.7	16.7																		
FD2-12	15.0	19.0	34.7	16.7																		
FD2-14	17.0	27.0	43.2	21.2																		
FD2-16	21.0	27.0	43.2	21.2																		
FD2-20	21.0	27.0	43.2	21.2																		

注) 本製品の中には多少納期を要するものもあります。



形 番	寸 法(mm)							適 用 電 線 範 囲			適 用 圧 着 工 具			1箱 入数 (個)
	φd ₂	B	L	F	ℓ	φD	板厚	単線(mm)	撚線(mm ²)	AWG(#)	手 動	空 気 圧 式	油 圧 式	
FD5.5-3	3.2	9.5	26.4	8.3	13.4	6.5	1.0	1.82~2.89	2.63~6.64	12~10	YDT-1210S	YA-4 YAT-4A YAD-4A	—	500
FD5.5-S3	3.7	7.2	22.9	5.9										
FD5.5-4	4.3	9.5	26.4	8.3										
FD5.5-S5	5.3	13.2	29.0	9.0										
FD5.5-6	6.4	12.0	32.4	13.0										
FD5.5-8	8.4	15.0	34.6	13.7										
FD5.5-10	10.5													
FD5.5-12	13.0	32.0	54.7	25.3										
FD5.5-14	15.0													
FD5.5-16	17.0													
FD5.5-18	19.0													
FD5.5-20	21.0													250

注) 本製品の中には多少納期を要するものもあります。