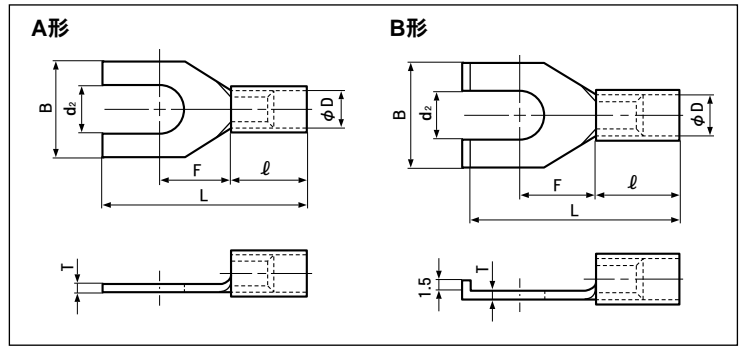
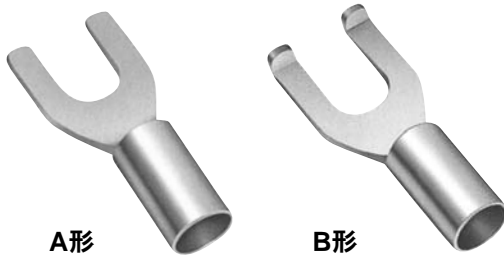


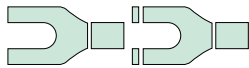
# 銅スリーブ付角先開形端子(ストレート形)



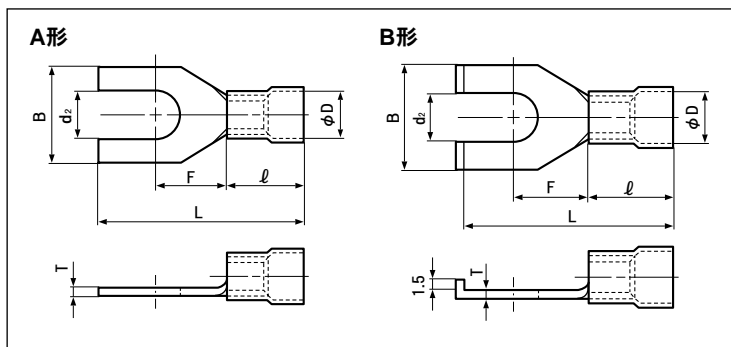
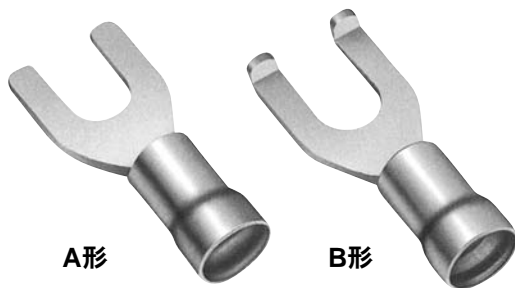
形番	寸法(mm)							適用電線範囲			適用圧着工具			1箱 入数 (個)											
	d <sub>2</sub>	B	L	F	ℓ	øD	T	単線(mm)	撚線(mm <sup>2</sup> )	AWG(#)	手動	空気圧式	油圧式												
A形	D1.25-B3A	3.2	5.8	19.3	6.3	8.3	3.4	0.8	0.57~1.44	0.25~1.65	22~16	YDT-2216	YA-1 YA-2 YAT-1A YAT-2A YAD-1A YAD-2A YA-4 YAT-4A YAD-4A	—	1,000										
	D1.25-YS3A	3.7	6.4	18.9																					
	D1.25-S3A		7.2	19.3																					
	D1.25-N3A	4.3	6.2	18.9	7.0																				
	D1.25-YS4A		6.4													18.9									
	D1.25-S4A	7.2	19.3																						
	D1.25-4A	8.5	19.3																						
	D1.25-5A	5.3	9.5	19.3																					
	D2-N3A	3.2	5.9	19.3	6.3											8.3	4.1	0.8	1.14~1.82	1.04~2.63	16~14	YDT-1614	YA-1 YA-2 YAT-1A YAT-2A YAD-1A YAD-2A YA-4 YAT-4A YAD-4A	—	1,000
	D2-YS3A	3.7	6.4	18.9																					
	D2-S3A		7.2	19.5	6.5																				
	D2-YS4A	4.3	6.4	18.9	6.3																				
	D2-YM4A		6.8	18.9	6.3																				
	D2-S4A	7.2	19.5	6.5																					
	D2-4A	8.5	20.3	7.3																					
	D2-5A	5.3	9.5	20.3																					
	D2-6A	6.4	12.0	25.5	11.0																				
	D5.5-S3A	3.7	7.2	24.7	7.5	12.0	5.7	1.0	1.82~2.89	2.63~6.64	12~10	YDT-1210S	YA-4 YAT-4A YAD-4A	—	500										
D5.5-3A	9.5																								
D5.5-S4A	4.3	8.5																							
D5.5-4A		9.5																							
D5.5-5A	5.3	9.5	24.7	7.5																					
D5.5-6A	6.4	13.5	30.7	12.2																					
B形	D1.25-S3B	3.7	7.5	16.6	5.1											8.3	3.4	0.8	0.57~1.44	0.25~1.65	22~16	YDT-2216	YA-1,YA-2 YAT-1A,YAT-2A YAD-1A YAD-2A,YA-4 YAT-4A YAD-4A	—	1,000
	D1.25-3B		8.5	21.0	7.2																				
	D1.25-S4B	4.3	7.5	16.6	5.1																				
	D1.25-4B		8.5	22.0	7.2																				
	D1.25-5B	5.3	8.5	22.0	7.2																				
	D1.25-6B	6.4	13.5	27.5	11.7	500																			
	D2-T3B	3.7	7.5	17.0	5.2	8.3	4.1	0.8	1.14~1.82	1.04~2.63	16~14	YDT-1614	YA-1,YA-2 YAT-1A,YAT-2A YAD-1A YAD-2A,YA-4 YAT-4A YAD-4A	—	1,000										
	D2-3B		8.5	20.5	7.3																				
	D2-T4B	4.3	7.5	17.0	5.2																				
	D2-4B		8.5	20.5	7.3																				
	D2-5B	5.3	8.5	20.5	7.3																				
	D2-6B	6.4	13.5	27.5	11.7										500										
	D5.5-S3B	3.7	7.6	23.2	6.2										12.0	5.7	1.0	1.82~2.89	2.63~6.64	12~10	YDT-1210S	YA-4 YAT-4A YAD-4A	—	500	
	D5.5-3B		8.5	24.7	7.5																				
	D5.5-S4B	4.3	7.6	23.2	6.2																				
D5.5-4B	8.5		24.7	7.5																					
D5.5-5B	5.3	8.5	24.7	7.5																					
D5.5-6B	6.4	13.5	31.7	12.2	250																				

注1) 丸先開形端子(X形)、丸横開形端子(Y形)仕様も製作できます。詳細は弊社までお問い合わせください。

注2) 本製品の中には多少納期を要するものもあります。



# 銅スリーブ付角先開形端子(F形)



形番	寸法(mm)								適用電線範囲			適用圧着工具			1箱 入数 (個)
	d <sub>2</sub>	B	L	F	ℓ	øD	T	単線(mm)	撚線(mm <sup>2</sup> )	AWG(#)	手動	空気圧式	油圧式		
A形	FD1.25-B3A	3.2	5.8	19.5	6.3	8.5	4.0	0.8	0.57~1.44	0.25~1.65	22~16	YDT-2216	YA-1, YA-2, YAT-1A YAT-2A, YAD-1A	—	1,000
	FD1.25-S3A	3.7	7.2	19.5									YAD-2A, YA-4 YAT-4A, YAD-4A		
	FD2-S3A	3.7	7.2	19.7	6.5	8.5	4.7	0.8	1.14~1.82	1.04~2.63	16~14	YDT-1614	YA-1, YA-2, YAT-1A YAT-2A, YAD-1A	—	1,000
	FD2-YS4A	4.3	6.4	19.1									YAD-2A, YA-4 YAT-4A, YAD-4A		
	FD2-YM4A		6.8	20.5	7.3	13.4	6.5	1.0	1.82~2.89	2.63~6.64	12~10	YDT-1210S	YA-4 YAT-4A YAD-4A	—	500
	FD2-4A	8.5													
	FD5.5-S3A	3.7	7.2	26.1	7.5	13.4	6.5	1.0	1.82~2.89	2.63~6.64	12~10	YDT-1210S	YA-4 YAT-4A YAD-4A	—	500
	FD5.5-3A		9.5												
	FD5.5-S4A	4.3	8.5	26.1	7.5	13.4	6.5	1.0	1.82~2.89	2.63~6.64	12~10	YDT-1210S	YA-4 YAT-4A YAD-4A	—	500
	FD5.5-4A		9.5												
FD5.5-5A	5.3	13.5	32.1	12.2	13.4	6.5	1.0	1.82~2.89	2.63~6.64	12~10	YDT-1210S	YA-4 YAT-4A YAD-4A	—	500	
FD5.5-6A	6.4														
B形	FD1.25-S4B	4.3	7.5	16.8	5.1	8.5	4.0	0.8	0.57~1.44	0.25~1.65	22~16	YDT-2216	YA-1, YA-2 YAT-1A, YAT-2A	—	1,000
	FD1.25-4B		8.5	22.2	7.2								YAD-1A YAD-2A, YA-4 YAT-4A YAD-4A		
	FD1.25-5B	5.3	13.5	27.7	11.7	8.5	4.7	0.8	1.14~1.82	1.04~2.63	16~14	YDT-1614	YA-1, YA-2 YAT-1A, YAT-2A	—	1,000
	FD1.25-6B	6.4											YAD-1A YAD-2A, YA-4 YAT-4A YAD-4A		
	FD2-T3B	3.7	7.5	17.2	5.2	8.5	4.7	0.8	1.14~1.82	1.04~2.63	16~14	YDT-1614	YA-1, YA-2 YAT-1A, YAT-2A	—	1,000
	FD2-3B		8.5	20.7	7.3								YAD-1A YAD-2A, YA-4 YAT-4A YAD-4A		
	FD2-T4B	4.3	7.5	17.2	5.2	8.5	4.7	0.8	1.14~1.82	1.04~2.63	16~14	YDT-1614	YA-1, YA-2 YAT-1A, YAT-2A	—	1,000
	FD2-4B		8.5	20.7	7.3								YAD-1A YAD-2A, YA-4 YAT-4A YAD-4A		
	FD2-5B	5.3	13.5	27.7	11.7	8.5	4.7	0.8	1.14~1.82	1.04~2.63	16~14	YDT-1614	YA-1, YA-2 YAT-1A, YAT-2A	—	1,000
	FD2-6B	6.4											YAD-1A YAD-2A, YA-4 YAT-4A YAD-4A		
形	FD5.5-S3B	3.7	7.6	24.6	6.2	13.4	6.5	1.0	1.82~2.89	2.63~6.64	12~10	YDT-1210S	YA-4 YAT-4A YAD-4A	—	500
	FD5.5-3B		8.5	26.1	7.5								YAD-1A YAD-2A, YA-4 YAT-4A YAD-4A		
	FD5.5-S4B	4.3	7.6	24.6	6.2	13.4	6.5	1.0	1.82~2.89	2.63~6.64	12~10	YDT-1210S	YA-4 YAT-4A YAD-4A	—	500
	FD5.5-4B		8.5	26.1	7.5								YAD-1A YAD-2A, YA-4 YAT-4A YAD-4A		
	FD5.5-5B	5.3	13.5	33.1	12.2	13.4	6.5	1.0	1.82~2.89	2.63~6.64	12~10	YDT-1210S	YA-4 YAT-4A YAD-4A	—	500
	FD5.5-6B	6.4											YAD-1A YAD-2A, YA-4 YAT-4A YAD-4A		

注1) 丸先開形端子(X形)、丸横開形端子(Y形)仕様も製作できます。詳細は弊社までお問い合わせください。

注2) 本製品の中には多少納期を要するものもあります。