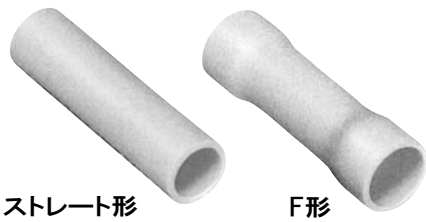
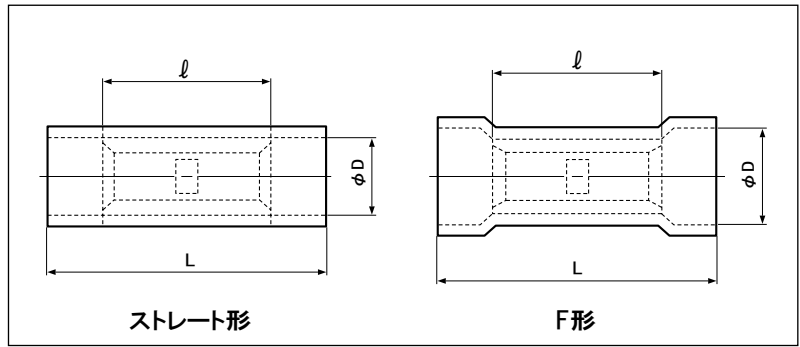


## ■ビニル絶縁付突き合わせ形接続子



ストレート形

F形



ストレート形

F形

UL E42024 LISTED

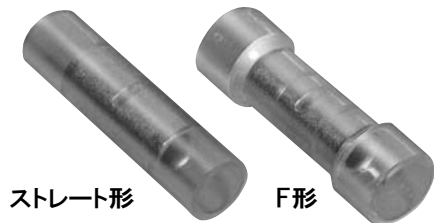
SP LR20812

形番	規格	寸法(mm)			標準色	適用電線範囲 (mm <sup>2</sup> )	適用圧着工具			1箱入数 (個)
		φD	L	l			手動	空気圧式	油圧式	
ストレート形	VC-1.25	3.2	22.7	15.0	赤	※0.25~1.65	YNT-2216	YA-1, YA-2, YAT-1A, YAT-2A, YAD-1A	BCT-0514L	1,000
	VC-2	3.9			青	1.04~2.63	YNT-1614	YAD-2A, YAT-4A, YAD-4A, YA-4		1,000
	VC-5.5	5.4			26.7	黄	2.63~6.64	YNT-1210S		YAT-4A, YAD-4A, YA-4
F形	FVC-1.25	4.0	22.7	15.0	赤	※0.25~1.65	YNT-2216	YA-1, YA-2, YAT-1A, YAT-2A, YAD-1A	BCT-0514L	1,000
	FVC-2	4.5			青	1.04~2.63	YNT-1614	YAD-2A, YAT-4A, YAD-4A, YA-4		500
	FVC-5.5	6.8			26.7	黄	2.63~6.64	YNT-1210S		YAT-4A, YAD-4A, YA-4

注1) ※印は電線の合計断面積が0.5mm<sup>2</sup>以上となる様にして使用すればより確実になります。

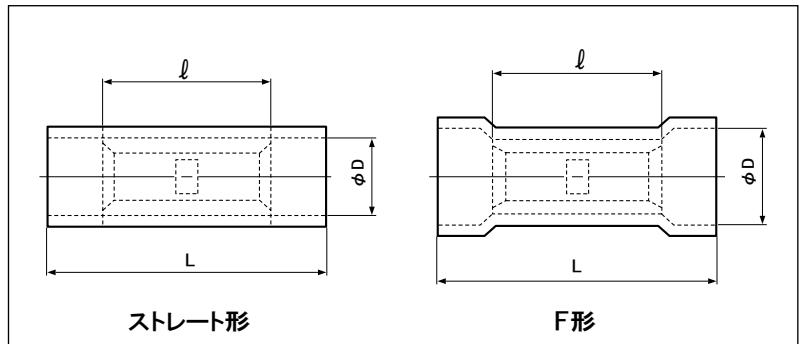
注2) 本製品の中には多少納期を要するものもあります。

## ■ナイロン絶縁付突き合わせ形接続子



ストレート形

F形



ストレート形

F形

UL E42024 LISTED

SP LR20812

形番	規格	寸法(mm)			標準色	適用電線範囲 (mm <sup>2</sup> )	適用圧着工具			1箱入数 (個)
		φD	L	l			手動	空気圧式	油圧式	
ストレート形	NC-1.25	3.2	22.7	15.0	赤	※0.25~1.65	YNT-2216	YA-1, YA-2, YAT-1A, YAT-2A, YAD-1A	BCT-0514L	500
	NC-2	3.9			青	1.04~2.63	YNT-1614	YAD-2A, YAT-4A, YAD-4A, YA-4		
	NC-5.5	5.4			26.7	黄	2.63~6.64	YNT-1210S		
F形	FNC-1.25	4.0	22.7	15.0	赤	※0.25~1.65	YNT-2216	YA-1, YA-2, YAT-1A, YAT-2A, YAD-1A	BCT-0514L	500
	FNC-2	4.5			青	1.04~2.63	YNT-1614	YAD-2A, YAT-4A, YAD-4A, YA-4		
	FNC-5.5	6.8			26.7	黄	2.63~6.64	YNT-1210S		

注1) ※印は電線の合計断面積が0.5mm<sup>2</sup>以上となる様にして使用すればより確実になります。

注2) 本製品の中には多少納期を要するものもあります。

● ナイロンは吸湿性がありますので保管等にご注意ください。