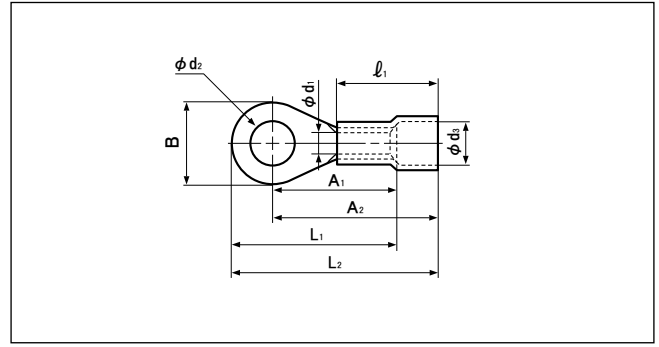


■絶縁付端子(PS形)



JRS図番 ED564465

形番		適用電線		寸法(mm)										標準色	適用圧着工具(JRS分類記号表示です。当社形番との対比は工具対照表参照)		1箱入数(個)										
JRS	JST	電線種別	仕上り外径	ϕd_2	ϕd_1	ϕd_3 (最小)	L ₁	L ₂ (約)	ℓ_1	B	A ₁	A ₂ (約)	板厚		手動	空気圧式											
PS1.25-3	FV1.25-3	WV0-0.5	2.2±0.5	3.2	1.7	3.6	11.5	15.7	9.0	5.5	8.8	13.0	0.8	赤	H-6	A-1 A-2	1,000										
PS1.25-4	FV1.25-4			4.3			15.8	20.0										8.0	11.8	16.0							
PS1.25-5	FV1.25-5			5.3			21.7	25.9										12.0	15.9	20.1							
PS1.25-6	FV1.25-6			6.4																							
PS1.25-8	FV1.25-8			8.4																							
PS2-3	FV2-S3.3	WV0-2	3.4±0.5	3.2	2.3	4.3	12.3	16.5	9.0	6.5	9.1	13.3	0.8	青	H-7	A-1 A-2	1,000										
PS2-4S	FV2-M4			4.3			14.4	18.6										6.6	11.1	15.3							
PS2-4	FV2-4			5.3			16.8	21.0										8.5	12.6	16.8							
PS2-5	FV2-5			6.4			21.8	26.0										9.5	12.1	16.3							
PS2-6	FV2-6			8.4														12.0	15.8	20.0							
PS2-8	FV2-8																										
PSH2-3	PSH2-3	WV1-2	5.0±0.6	3.2	3.0	6.3	15.4	22.8	13.5	7.1	11.9	19.2	1.2	乳白	H-8	A-2	500										
PSH2-4	PSH2-4			4.3			17.8	25.1										8.7	13.5	20.8							
PSH2-5	PSH2-5	WN1-2	6.1±0.6	5.3														24.2	31.7		13.5	17.5	24.8				
PSH2-6	PSH2-6	WB1-2	6.1±0.6	6.4														31.6	38.9		19.0	22.2	29.5				
PSH2-8	PSH2-8	WL1-2	3.9±0.5	8.4																							
PSH2-10	PSH2-10			10.5																							
PS5.5-3	FV5.5-S3.3	WV1-3.5	5.7±0.6	3.2	3.4	6.4	15.7	23.0	13.5	7.0	12.1	19.4	1.0	黄	H-8	A-2	500										
PS5.5-4	FV5.5-4			4.3			19.8	26.5										9.5	15.1	21.8							
PS5.5-5	FV5.5-5	WN1-5.5	6.3±0.6	5.3														25.8	32.5		12.0	19.8	26.5				
PS5.5-6	FV5.5-6	WL1-3.5	4.6±0.6	6.4														28.0	34.7		15.0	20.5	27.2				
PS5.5-8	FV5.5-8	WL1-5.5	5.2±0.6	8.4																							
PS5.5-10	FV5.5-10			10.5																							

注) 本製品の中には多少納期を要するものもあります。