

■特長

●オートコプラナリティ

- オートコプラナリティ機構(注1)により、安定した製品実装が可能。
- セルフアライメント効果(注2)により、はんだ付け性能が向上。

●端子構造

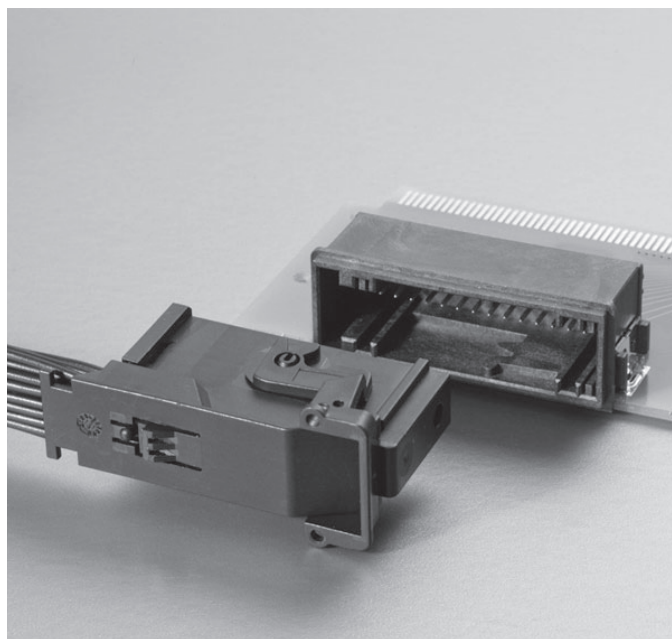
4点接触、2枚ばね構造による高い接触信頼性を実現。

(注1) オートコプラナリティ機構:

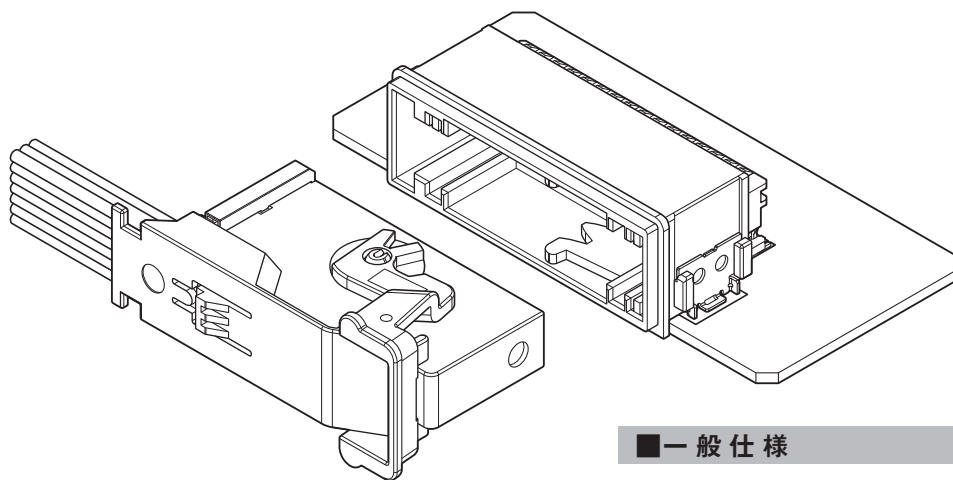
リフローによる基板の反りや熱膨張の影響を受けず、端子が基板に追従する機構。

(注2) セルフアライメント効果:

はんだの表面張力により端子がパターンの中央に引き寄せられる効果。



2.54mmピッチ、064mm端子使用、非防水のオートコプラナリティ機構搭載の表面実装型コネクタです。この機構によりリフロー工程中の安定した製品実装が可能になります。

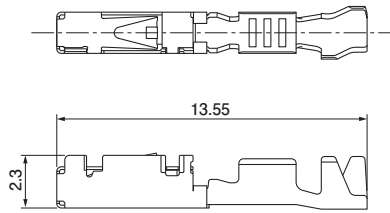


■一般仕様

- 定格電流 : 3A AC・DC
- 定格電圧 : 14V AC・DC
- 使用温度範囲 : -40°C~+100°C(通電時の温度上昇値を含む)
- 接触抵抗 : 初期 / 20mΩ以下
環境試験後 / 20mΩ以下
- 絶縁抵抗 : 100MΩ以上
- 耐電圧 : AC1,000V・1分間
- 適用電線範囲 : AVSS
0.3mm²~0.5mm²

※ELV/RoHS対応品を掲載しています。
※詳細は弊社までお問い合わせください。

メスターミナル



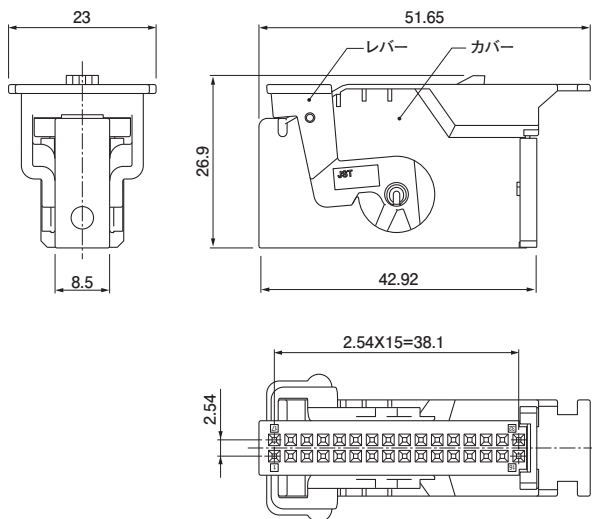
形番	適用電線範囲		個数/リール
	導体 (mm ²)	被覆外径 (mm)	
SGIT-B021T-MS0.64	0.3~0.5	1.4~1.7	9,000

材質・表面処理

端子ボックス部：ステンレス鋼
端子ばね部：銅合金・すずめっき

メスコネクタ

カバーハウジングアセンブリ



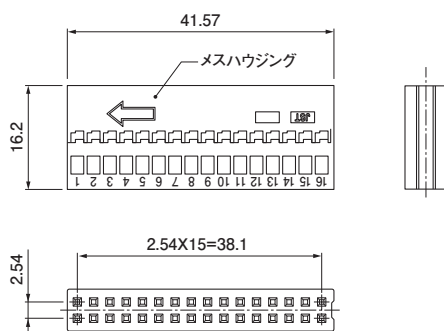
極数	形番	個数/箱
32	32GIT-CL-1A-() ()	600

材質

ガラス入りPBT・黒

注)上記ハウジング以外の色・キーコードもあります。

メスハウジング

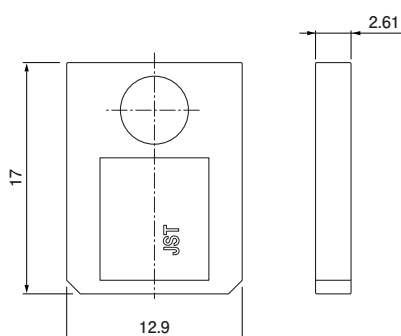


極数	形番	個数/箱
32	GITR-32H-1A-K	975

材質

ガラス入りPBT・黒

スライドカバー



極数	形番	個数/箱
32	GITSL-H-2A-K	500

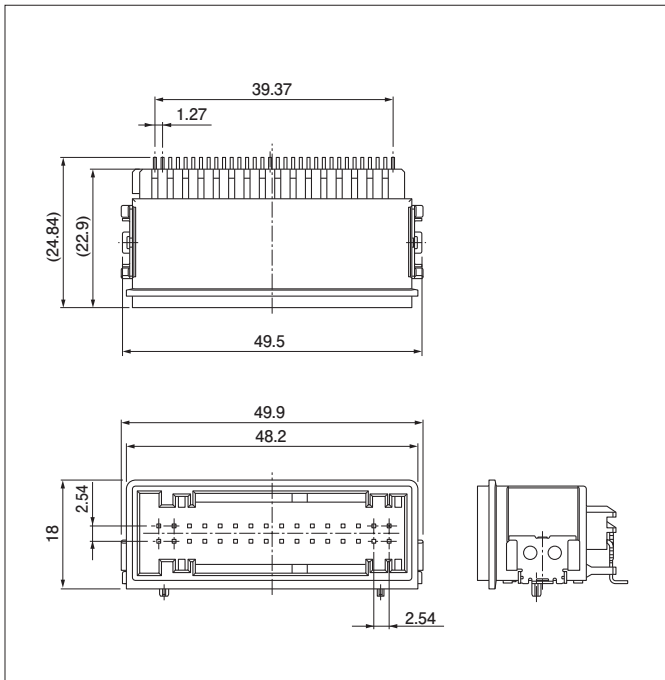
材質

ガラス入りPBT・黒

注)上記の「個数/箱」は内箱入数を示す。詳細は弊社までお問い合わせください。

ACA CONNECTOR

オスコネクタ



極数	形番	個数/箱
32	SM32B-ACAK-1A-()M	600

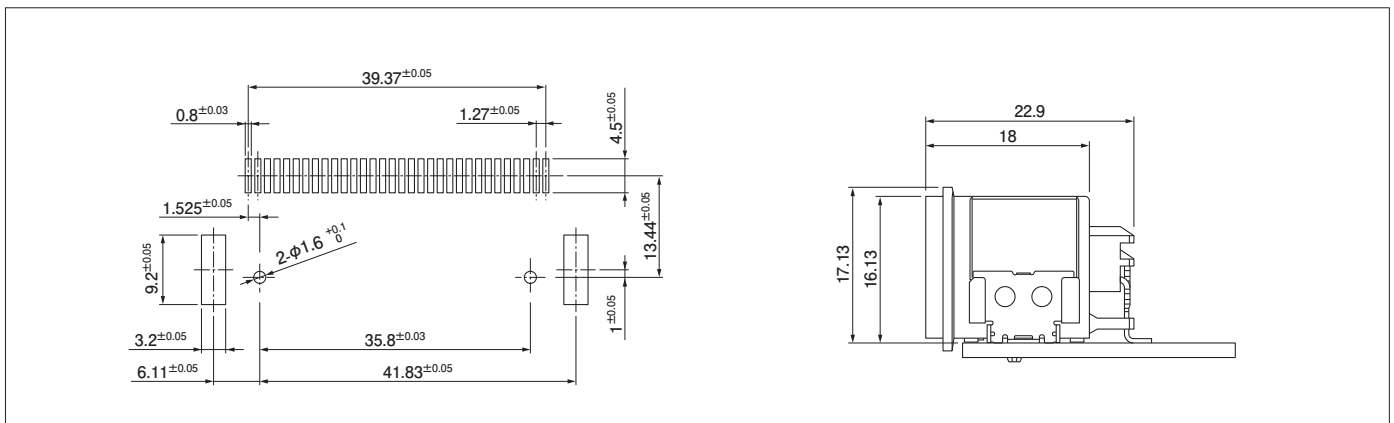
材質・表面処理

ハウジング: ガラス入りLCP・黒
 端子: 黄銅・ニッケル下地付すずめっき
 補強タブ: 黄銅・ニッケル下地付すずめっき

注1) 本製品はラベルに(LF) (SN)を表示します。

注2) 上記ハウジング以外のキーコードもあります。詳細は弊社までお問い合わせください。

基板レイアウト・組立レイアウト



注) 1. 上図はコネクタ装着側から見た図です。

2. 基板のパターンピッチは全体にわたって公差±0.05で累積しないこと。
 上図記載の寸法は参考値ですので詳しくは弊社までお問い合わせください。

圧着機・アプリケータ

連鎖状ターミナル	圧着機	アプリケータ本体 MKS-L	
		ダイス	アプリケータ・ダイスセット
SGIT-B021T-MS0.64	AP-K2N	MK/SGIT-B021-064	APLMK SGIT-B021-064

注) 圧着加工に際し、弊社ダイス以外での圧着加工品については保証しかねますのでご注意ください。