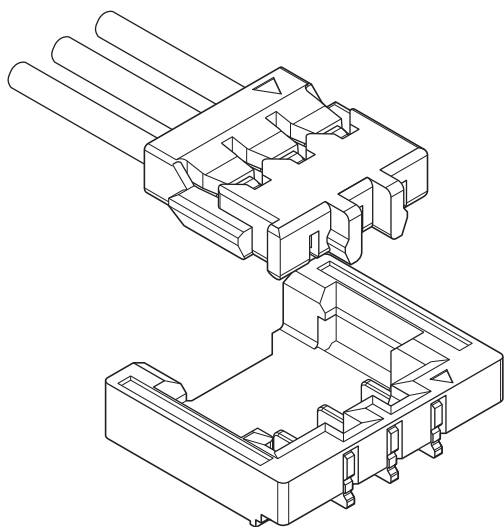


ACHF CONNECTOR

1.2mmピッチ / プリント基板用 / 圧着・嵌合タイプ



小型低背(高さ1.43mm、奥行き4.95mm)にて、1.2 mmピッチ基板対電線用圧着コネクタを実現。

- 高強度
- トップエントリー・サイドフィードタイプ
- 電源用コネクタ (電源極：2.5A、信号極：1.0A)

登録規格

☑ : Recognized E 60389

一般仕様

- 定格電流：2.5A AC/DC (AWG # 28 使用時)
(4, 6 極の信号極は 1.0A)

極数	極番	電流単位 (A)					
		1	2	3	4	5	6
3		2.5	2.5	2.5			
4		2.5	1.0	1.0	2.5		
6		2.5	2.5	1.0	1.0	2.5	2.5

- 定格電圧：50V AC/DC
- 使用温度範囲：-25℃～ +85℃ (通電時の温度上昇値を含む)
- 接触抵抗：初期 / 10mΩ 以下
耐候性試験後 / 20mΩ 以下
- 絶縁抵抗：100MΩ 以上
- 耐電圧：AC 500V を 1 分間印加にて絶縁破壊のなきこと
- 適用電線範囲：導体サイズ / AWG # 30 ~ AWG # 28
絶縁体外径 / φ 0.5mm ~ φ 0.63mm

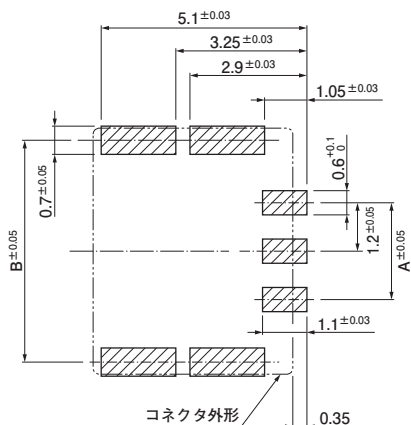
※ご使用に際しては、弊社ウェブサイト(製品情報ページの技術資料末項掲載の「ご使用上の注意事項」を参照ください。

※RoHS2 対応品を掲載しています。

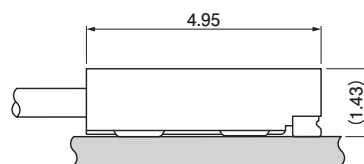
※寸法の単位には mm を採用しています。

※詳細は弊社までお問い合わせください。

基板レイアウト・組立レイアウト



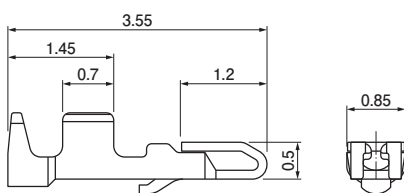
極数	寸法 (mm)	
	A	B
3	2.4	5.5
4	3.6	6.7
6	6.0	9.1



注 1) 基板レイアウトはコネクタ装着側から見た図です。

注 2) 基板パターンピッチの公差は± 0.05 で累積しないこと。上図記載の寸法は参考値ですので詳しくは弊社までお問い合わせください。

コンタクト



形番	適用電線範囲		電線被覆外径 (mm)	個数 / リール
	mm ²	AWG#		
SACHF-003GAC-P0.2	0.05~0.08	30~28	0.5~0.63	40,000

材 料・表面処理等

銅合金・ニッケル下地付金めっき

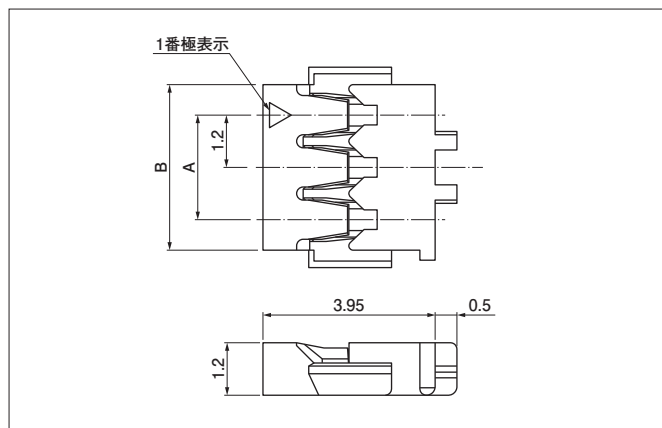
圧着機器

コンタクト	圧着機	アプリケーション	アプリケーション・ダイセット
SACHF-003GAC-P0.2	AP-K2N	MKS-L-10-4	APLMK SACHF003-02

注) 全自動圧着機対応アプリケーションについては弊社までお問い合わせください。

ACHF CONNECTOR

ハウジング

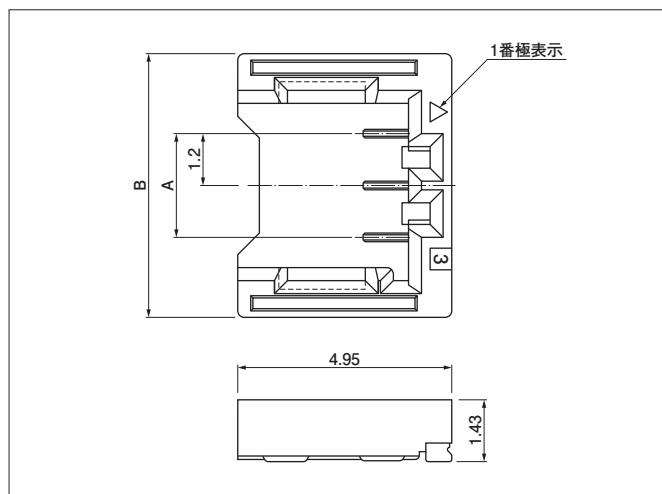


極数	形番	寸法 (mm)		個数 /袋
		A	B	
3	ACHFR-03V-H	2.4	3.8	1,000
4	ACHFR-04V-H	3.6	5.0	1,000
6	ACHFR-06V-H	6.0	7.4	1,000

材 料・表面処理等

PBT・UL94V-HB, グレー

ベース



極数	形番	寸法 (mm)		個数/ リール
		A	B	
3	BM03B-ACHFKS-GACN-ETF	2.4	6.1	6,000
4	BM04B-ACHFKS-GACN-ETF	3.6	7.3	6,000
6	BM06B-ACHFKS-GACN-ETF	6.0	9.7	6,000

材 料・表面処理等

コンタクト：銅合金・ニッケル下地付金めっき（ニッケルストライプ付）
ハウジング：耐熱性樹脂・UL94V-0, 黒
補強金具：銅合金・銅下地付すずめっき

注 1) 本製品はラベルに(LF)(SN)を表示します。
2) 本製品はエンボステーピング供給品です。

形番表示

コンタクト

S ACHF-003 GAC-P 0.2

製品形態：S…連鎖状
シリーズ名
適用電線範囲：AWG#30~AWG#28
表面処理：G…ニッケル下地付金めっき
材料：P…銅合金
端子のサイズ

ハウジング

ACHF R-03 V-H

シリーズ名
部品名称：リセブタクル
極数：3~4、6
難燃性表示：V…UL94V-HB
色表示：H…グレー

ベース

BM 03 B-ACHF K S-GACN-ETF

組立品の形態：BM…SMTトップ型
極数：3~4、6
部品名称：ベース
シリーズ名
色表示：K…黒
補助記号
表面処理：GACN…ニッケル下地付金めっき（ニッケルストライプ付）
納入形態：ETF…帯電防止エンボステーピング、TF…エンボステーピング