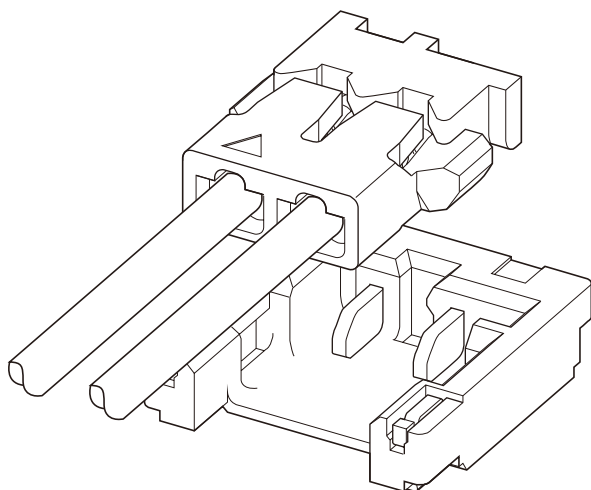


ACHL CONNECTOR



1.2mmピッチ/プリント基板用/圧着・嵌合タイプ

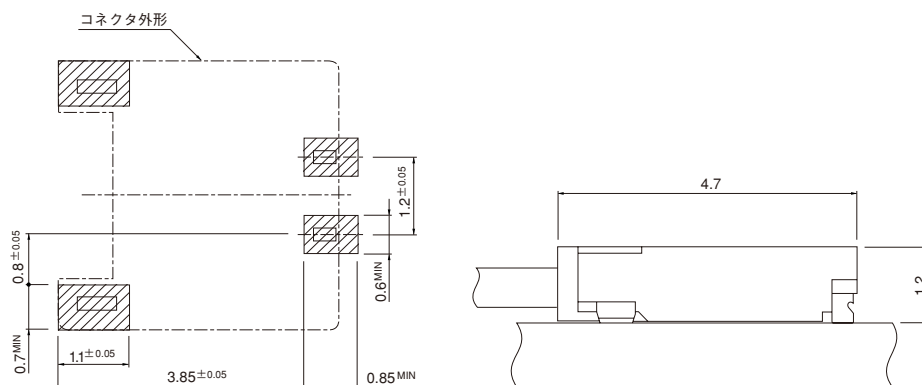


スタッキング高さ1.2mm、1.2mmピッチコネクタ。
定格電流2A (#28時)までに対応。
ハーネス側アプリについてはACHを流用可能。

- トップエントリー・サイドフィードタイプ
- 電源用コネクタ
- 吸着ノズル対応

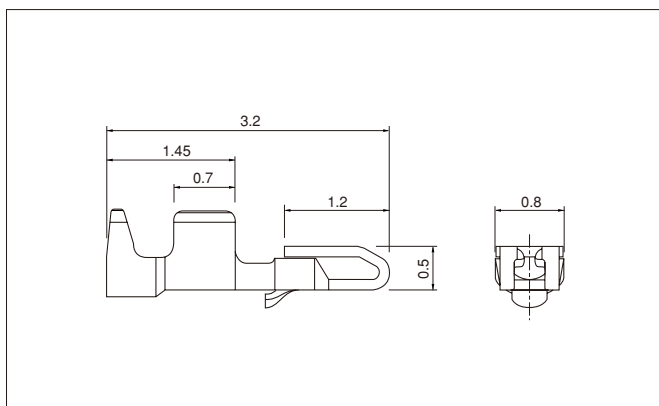
■一般仕様

- 定格電流：2.0A AC・DC (AWG #28使用時)
 - 定格電圧：50V AC・DC
 - 使用温度範囲：-25℃～+85℃ (通電時の温度上昇値を含む)
 - 接触抵抗：初期 / 10mΩ以下
環境試験後 / 20mΩ以下
 - 絶縁抵抗：100MΩ以上
 - 耐電圧：AC 500V・1分間
 - 適用電線範囲：導体サイズ / AWG #30～#28
被覆外径 / φ0.50～0.63mm
- ※ ご使用に際しては、巻頭の「端子・コネクタ」のご使用上の注意事項を参照ください。
※ 詳細は弊社までお問い合わせください。
※ RoHS対応品を掲載しています。



注) 基板のパターンピッチは全体にわたって公差±0.05で累積しないこと。
上図記載の寸法は参考値ですので詳しくは弊社までお問い合わせください。

■コンタクト



形番	適用電線範囲		電線被覆外径 (mm)	個数 / リール
	mm ²	AWG#		
SACHL-003G-P0.2	0.05~0.08	30~28	0.50~0.63	30,000

材 質・表面処理

銅合金・ニッケル下地付金めっき

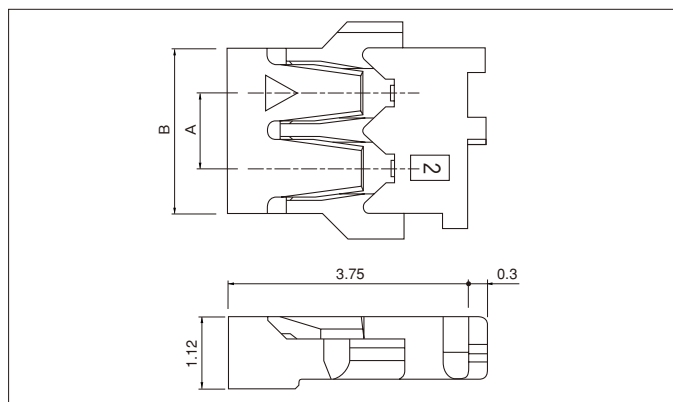
●RoHS対応品

コンタクト	圧着機	アプリケーション本体	ダイス	アプリ・ダイスセット
SACHL-003G-P0.2	AP-K2N	MKS-L-10-3	MK/SACH-003-02	APLMK SACH003-02

注) 全自動圧着機対応のアプリケーションについては弊社までお問い合わせください。

ACHL CONNECTOR

ハウジング



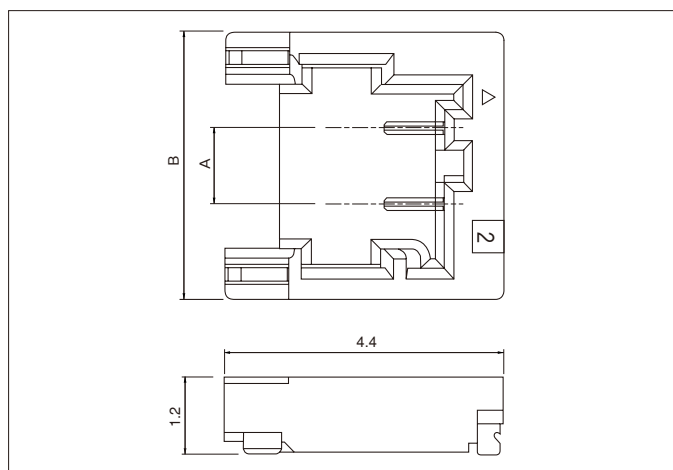
極数	形番	寸法 (mm)		個数 / 袋
		A	B	
2	ACHLR-02V-S	1.2	2.6	1,000

材質

PBT・UL94V-0, ナチュラル

●RoHS対応品

ベース



極数	形番	寸法 (mm)		個数 / リール
		A	B	
2	BM02B-ACHLKS-GAN-ETF	1.2	4.2	5,000

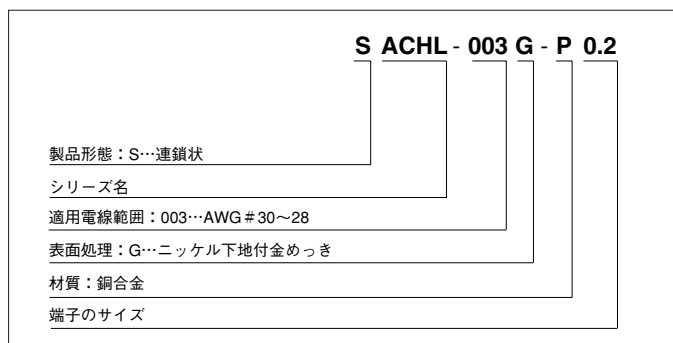
材質・表面処理

コンタクト：銅合金・ニッケル下地付金めっき（ニッケルストライプ付）
 ハウジング：耐熱性樹脂・UL94V-0, 黒
 補強金具：銅合金・銅下地付すずめっき（リフロー処理）

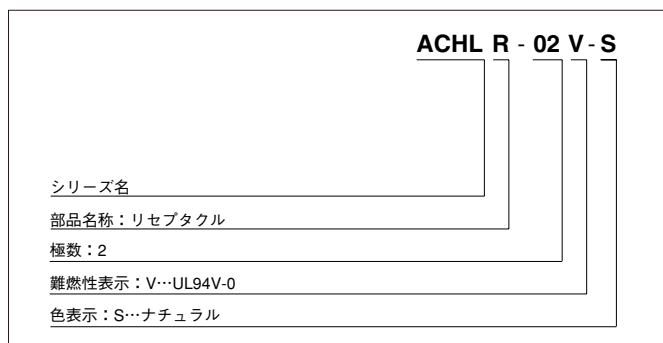
●RoHS対応品 本製品はラベルに(LF)(SN)を表示します。

形番表示

コンタクト



ハウジング



ベース

