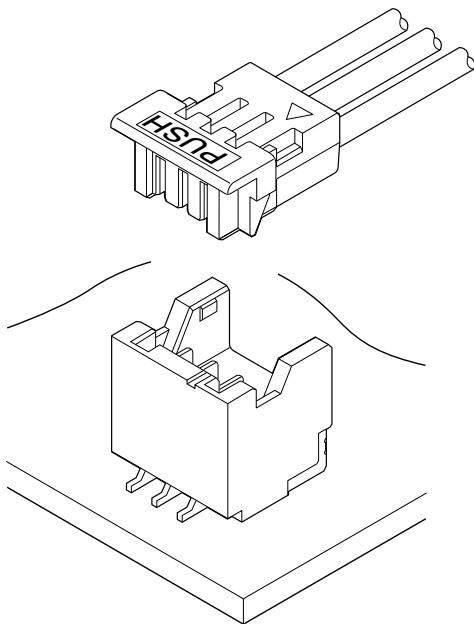


1.25mmピッチ圧着タイプコネクタ。  
ソケットとベースの嵌合はトップタイプですが、電線を横出しとして、トップタイプの作業性の良さとサイドタイプの低さを両立しました。



## ■特長

### ●小型設計

携帯電話バッテリー接続用として開発。嵌合高さ6.1mm。  
低背のベース側を使用することにより4.4mmも対応可能です。

### ●こじりに強い嵌合構造

ハウジングのリブ形状の工夫により、こじり引抜きに強い構造となっています。

### ●自動実装対応

ベースに自動実装対応のための吸着面を確保しました。

## ■登録規格

Ⓜ:Recognized E 60389

△:J50014042

## ■一般仕様

- 定格電流：1.0A AC/DC (AWG#26 使用時)
- 定格電圧：50V AC/DC
- 使用温度範囲：-25℃～+85℃ (通電時の温度上昇値を含む)
- 接触抵抗：初期／20mΩ以下  
環境試験後／30mΩ以下
- 絶縁抵抗：500MΩ以上
- 耐電圧：AC 500V・1分間
- 適用電線範囲：導体サイズ／AWG#30～#26  
被覆外径／φ0.7～1.0mm

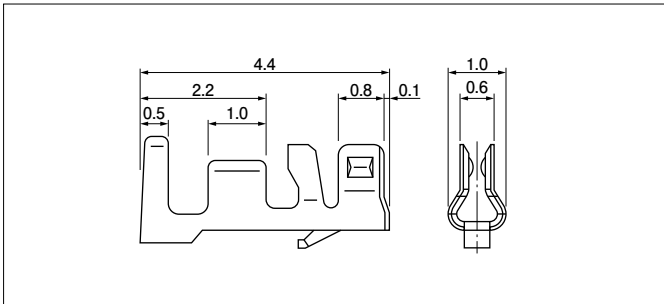
※ご使用に際しては、弊社ウェブサイト(製品情報ページの技術資料末項)に記載のご使用上の注意事項を参照ください。

※RoHS2対応品を掲載しています。

※寸法の単位にはmmを採用しています。

※詳細は弊社までお問い合わせください。

## ■コンタクト



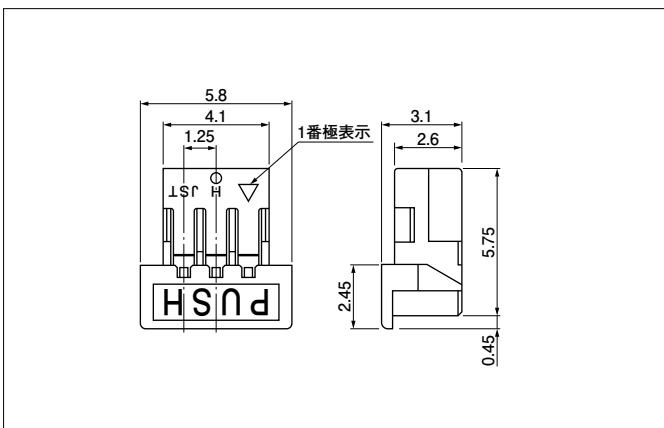
形番	適用電線範囲		電線被覆外径 (mm)	個数/ リール
	mm <sup>2</sup>	AWG#		
SAGH-002GU-P0.3	0.05~0.13	30~26	0.7~1.0	20,000

材 料・表面処理等

銅合金・ニッケル下地付金めっき

● RoHS2 対応品

## ■ハウジング



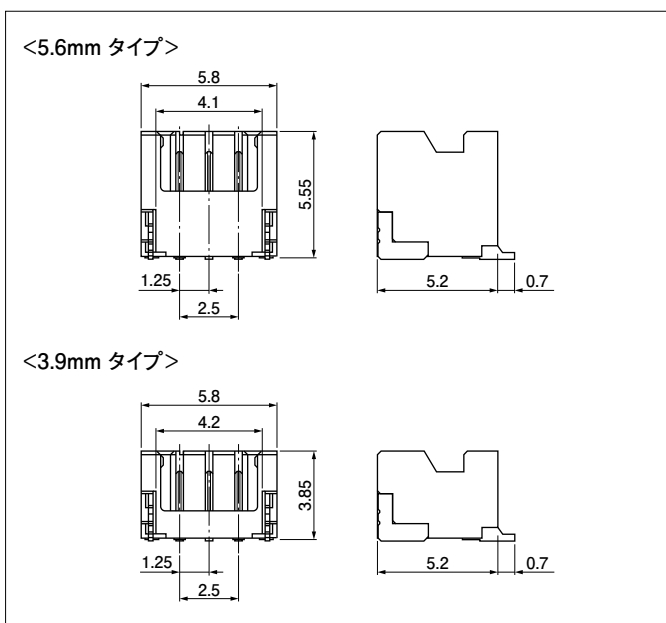
極数	形番	個数/袋
3	AGHR-03V-1-H	5,000

材 料・表面処理等

PBT・UL94V-0, 灰色

● RoHS2 対応品

## ■ベース



### ●5.6mmタイプ

極数	形番	個数/リール
3	BM03B5.6-AGHS-GG-TF	1,000

材 料・表面処理等

コンタクト: 銅合金・ニッケル下地付 接触部/金めっき  
はんだ付部/すずめっき (リフロー処理)

ハウジング: 耐熱性樹脂・UL94V-0, ナチュラル

補強金具: 銅合金・銅下地付すずめっき (リフロー処理)

● RoHS2 対応品 本製品はラベルに (LF)(SN) を表示します。

### ●3.9mmタイプ

極数	形番	個数/リール
3	BM03B3.9-AGHS-GH-TF	1,250

材 料・表面処理等

コンタクト: 銅合金・ニッケル下地付 接触部/金めっき  
はんだ付部/金めっき

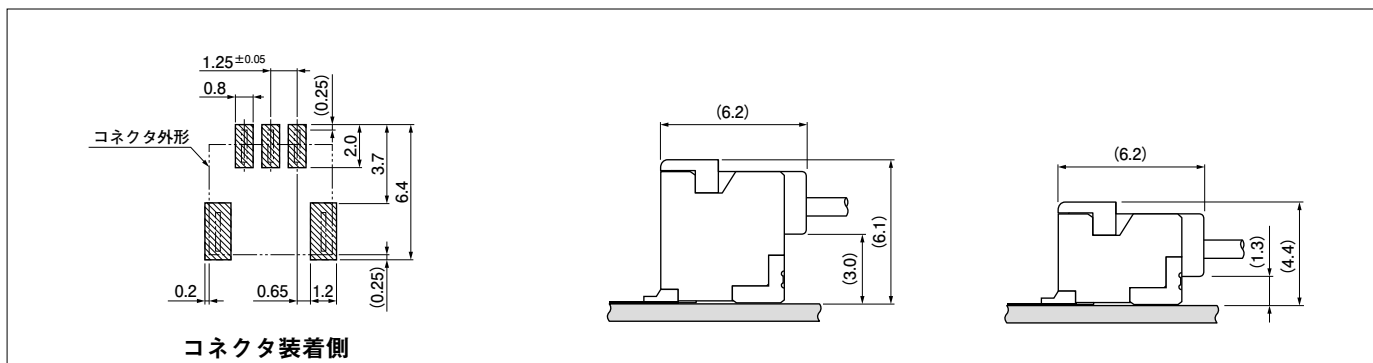
ハウジング: 耐熱性樹脂・UL94V-0, ナチュラル

補強金具: 銅合金・銅下地付すずめっき (リフロー処理)

● RoHS2 対応品 本製品はラベルに (LF)(SN) を表示します。

# AGH CONNECTOR

## 基板レイアウト・組立レイアウト



注) 基板のパターンピッチ公差は全体にわたって± 0.05 で累積しないこと。  
上図記載の寸法は参考値ですので詳しくは弊社までお問い合わせください。

## 形番表示

### コンタクト

**S AGH - 002 GU - P 0.3**

製品形態: S…連鎖状

シリーズ名

適用電線範囲: AWG#30~#26

表面処理: GU…ニッケル下地付金めっき

材料: P…銅合金

端子のサイズ

### ハウジング

**AGH R - 03 V - 1 - H**

シリーズ名

部品名称: リセブタクル

極数: 3

難燃性表示: V…UL94V-0

刻印表示: 1…刻印あり

色表示: H…灰

### ベース

**BM 03 B 5.6 - AGH S-GG-TF**

組立品の形態: BM…SMTトップ型

極数: 3

組立品表示: B…組立品

ハイト表示: 5.6mmタイプ…6.1mm  
3.9mmタイプ…4.4mm

シリーズ名

色表示: S…ナチュラル

表面処理: GG…ニッケル下地付部分金めっき  
GH…ニッケル下地付全体金めっき

納入形態: TF…エンボステーピング

## 圧着機・アプリケーション

コンタクト	圧着機	アプリケーション		
		アプリケーション本体	ダイス	アプリ・ダイセット
SAGH-002GU-P0.3	AP-K2N	MKS-L-10-3	MK/SAGH-002-03	APLMK SAGH002-03

注) 全自動機対応のアプリケーションについては弊社までお問い合わせください