

0.64非防水コネクタ、広い領域において自動車規格に対応したコネクタです。

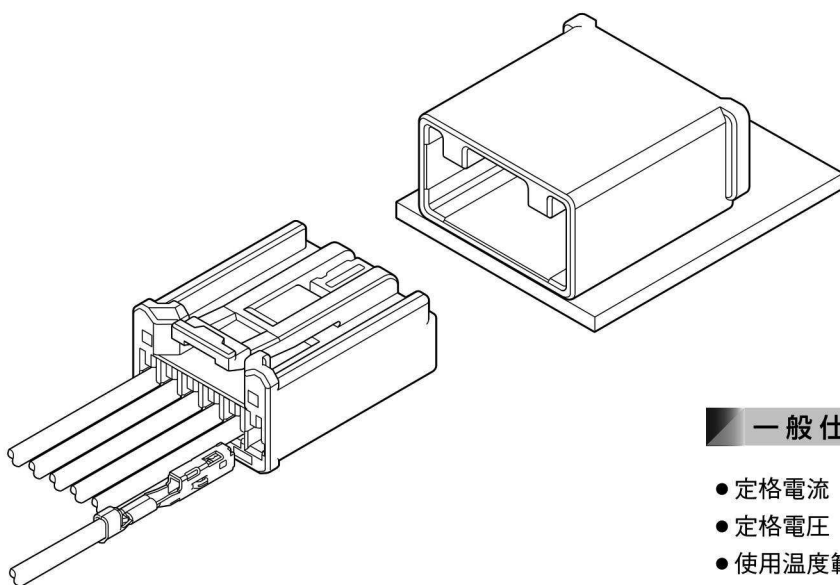
### 特長

#### ●超低背コネクタ

北米自動車規格 USCAR コネクタ標準フットプリントに比較すると3割以上小型化。

#### ●バリエーション

様々な種類をそろえています。

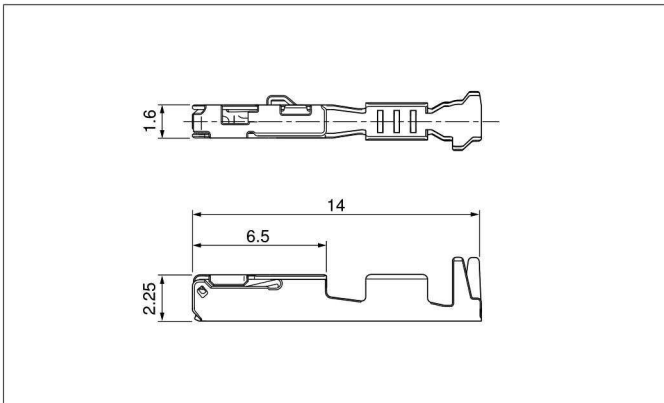


### 一般仕様

- 定格電流 : 5A DC 以下
- 定格電圧 : 14V DC
- 使用温度範囲 :  $-40^{\circ}\text{C}$  ~  $+105^{\circ}\text{C}$  (通電時の温度上昇値を含む)
- 接触抵抗 : 初期 /  $15\text{m}\Omega$  以下  
環境試験後 /  $15\text{m}\Omega$  以下
- 絶縁抵抗 :  $100\text{M}\Omega$  以上
- 適用電線範囲 : SAE / AVSS / CAVS / FLRY  
 $0.3\text{mm}^2 \sim 0.85\text{mm}^2$

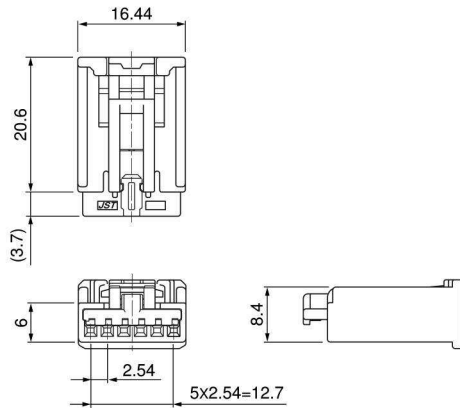
※ELV/RoHS対応品を掲載しています。  
※詳細は弊社までお問い合わせください。

## メスターミナル

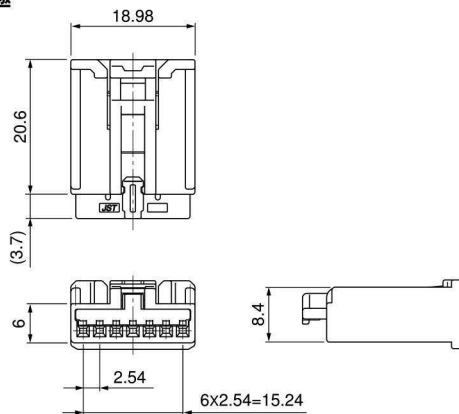


## メスコネクタ (1列)

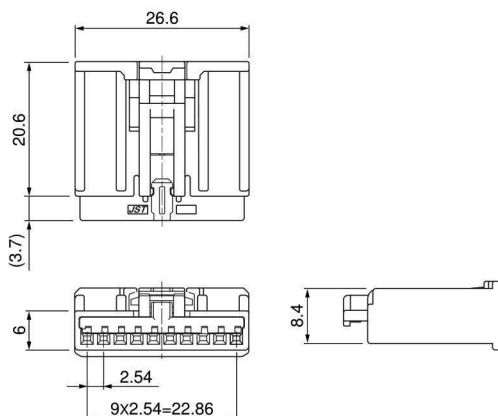
### ● 6極



### ● 7極



### ● 10極



形番	適用電線範囲		個数/リール
	導体 (mm <sup>2</sup> )	被覆外径 (mm)	
①SAIT-A03T-M064	0.3~0.5	1.9以下	6,500
①SAIT-A02T-M064	0.75~0.85	1.9以下	6,500
②SAIT-A03GF-M064	0.3~0.5	1.9以下	6,500
②SAIT-A02GF-M064	0.75~0.85	1.9以下	6,500

### 材質・表面処理

- ①銅合金・すずめっき (リフロー処理)
- ②銅合金・ニッケル下地付 接触部/金めっき  
圧着部/すずめっき

極数	形番	個数/箱	ハウジングの色
6	AIT2PB-06-1AK	5,250	黒
	AIT2PB-06-1BH	5,250	灰
	AIT2PB-06-1FS	5,250	ナチュラル(白)
7	AIT2PB-07-1BH	300	灰
	AIT2PB-07-1FS	300	ナチュラル(白)
10	AIT2PB-10-1AK	3,000	黒
	AIT2PB-10-1BH	3,000	灰
	AIT2PB-10-1DM	3,000	緑
	AIT2PB-10-1FS	3,000	ナチュラル(白)
	AIT2PB-10-1AD	3,000	橙

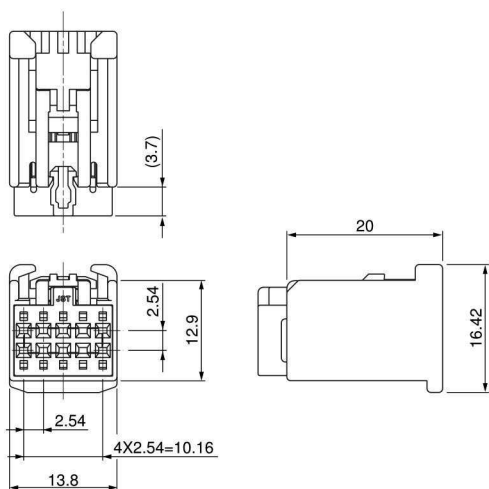
### 材質・表面処理

- ハウジング：ガラス入りPBT
- TPA：ガラス入りPBT・赤

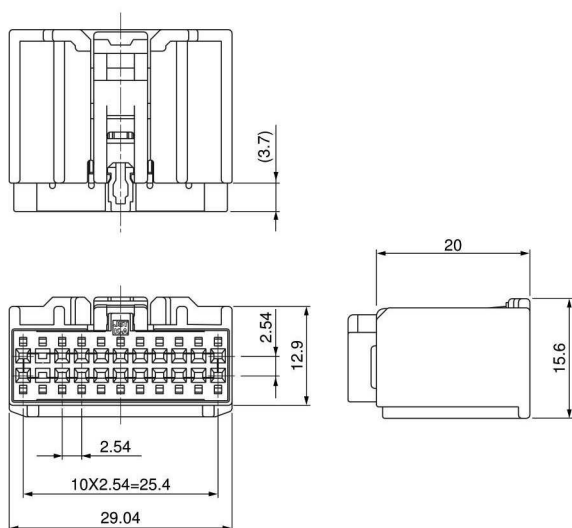
# AIT II CONNECTOR

## メスコネクタ(2列)

### ● 10極



### ● 22極



極数	形番	個数/箱	ハウジングの色	TPAの色
10	AIT2PB-10P-2AK	200	黒	ナチュラル(白)
	AIT2PB-10P-2BH		灰	
22	AIT2PB-22-2AK	100	黒	ナチュラル(白)
	AIT2PB-22-2BH		灰	

#### 材質・表面処理

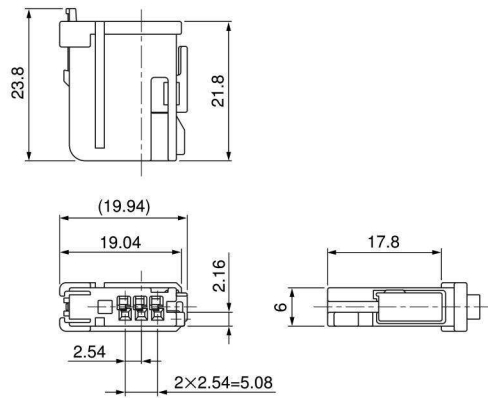
ハウジング：ガラス入りPBT

TPA：ガラス入りPBT

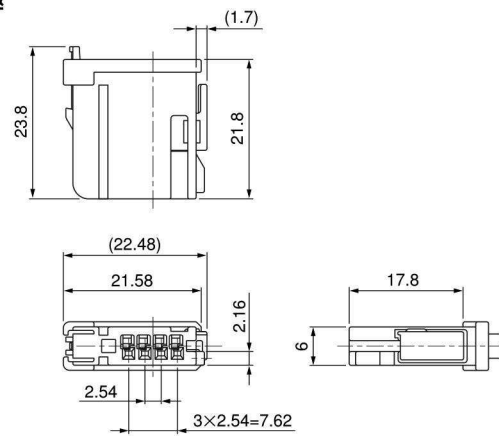
## メスコネクタ (サイドロック)

### サイドリテーナ

#### ● 3極

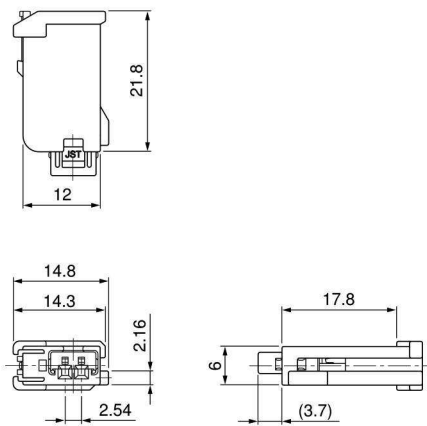


#### ● 4極

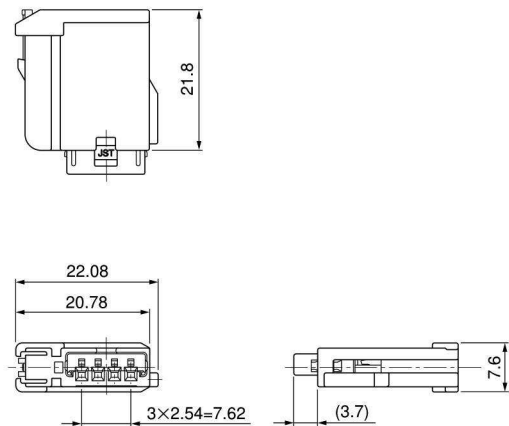


### フロントリテーナ

#### ● 2極



#### ● 4極



極数	リテーナの位置	形番	個数/箱	ハウジングの色
2	フロント	AIT2PB-02G-1AK	8,400	黒
		AIT2PB-02A-1FS	8,400	ナチュラル(白)
3	サイド	AIT2PB-03B-1AK	6,000	黒
4	フロント	AIT2PB-04G-1AK	5,500	黒
	サイド	AIT2PB-04B-1AK	400	黒

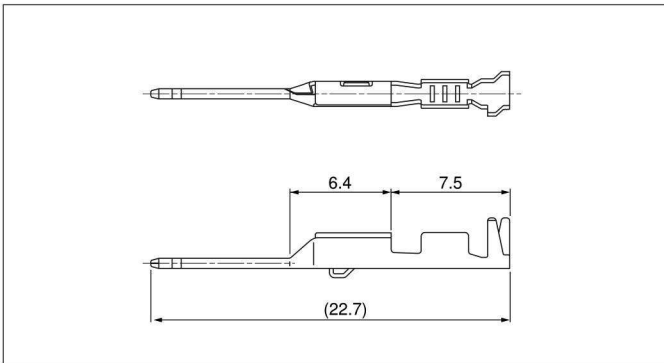
#### 材質・表面処理

ハウジング：ガラス入りPBT

TPA：ガラス入りPBT・赤

# AIT II CONNECTOR

## オスターミナル



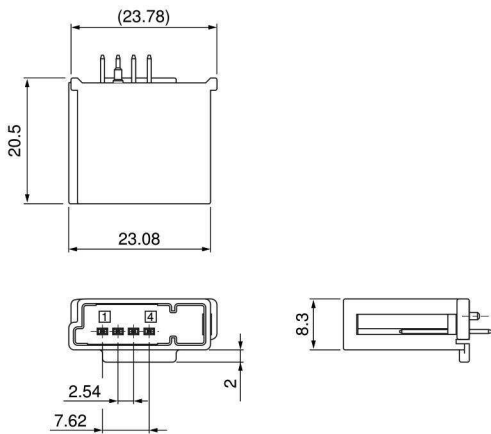
形番	適用電線範囲		個数/リール
	導体 (mm <sup>2</sup> )	被覆外径 (mm)	
①SAITW-A03T-064	0.3~0.5	1.9以下	9,000
①SAITW-A02T-064	0.75~0.85	1.9以下	7,000
②SAITW-A03GF-064	0.3~0.5	1.9以下	9,000
②SAITW-A02GF-064	0.75~0.85	1.9以下	7,000

### 材質・表面処理

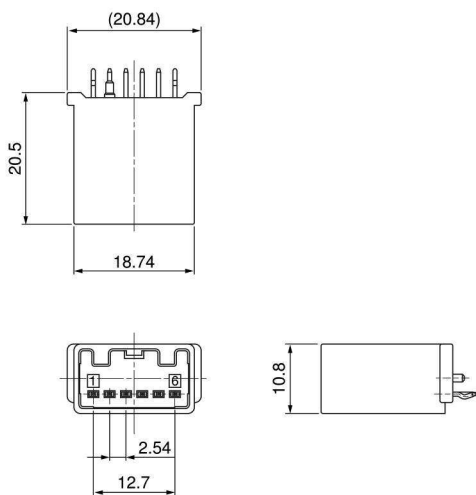
- ①黄銅・すずめっき (リフロー処理)
- ②黄銅・ニッケル下地付 接触部/金めっき  
圧着部/すずめっき

## オスコネクタ(トップ型)

### ● 4極



### ● 6極



極数	形番	個数/箱	ハウジングの色
4	①B04BA-AIT2-1AK	108	黒
6	②B06BA-AIT2-1AK-K	120	黒

### 材質・表面処理

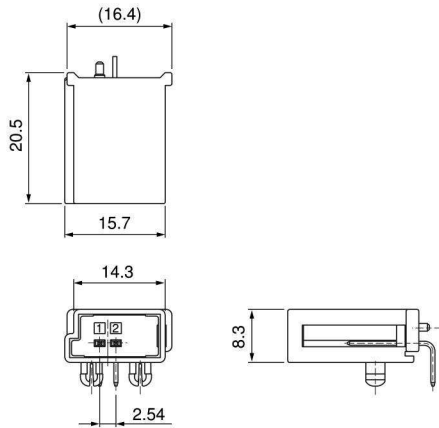
- ハウジング: ①ガラス入りナイロン  
②ガラス入り PBT
- ピン: 黄銅・すずめっき

# AIT II CONNECTOR

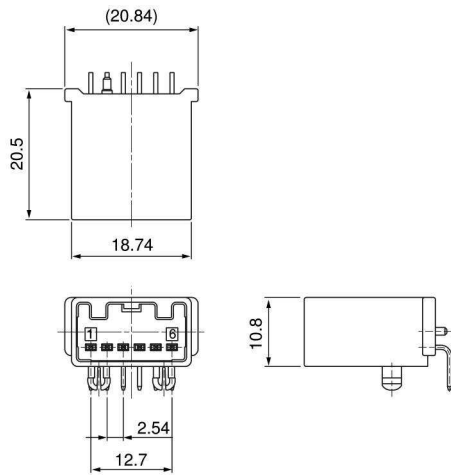
## オスコネクタ(サイド型)

### 1列

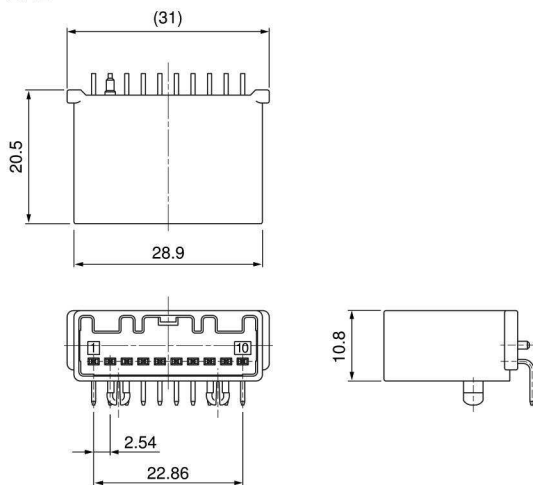
#### ● 2極



#### ● 6極



#### ● 10極



極数	形番	個数/箱	ハウジングの色
2	①S02BA-AIT2-1AK	96	黒
	①S02BA-AIT2-1FS		ナチュラル(白)
6	①S06B-AIT2-1AK	80	黒
	①S06B-AIT2-1FS		ナチュラル(白)
	①S06B1-AIT2-1FS		ナチュラル(白)
	②S06B1-AIT2G-1AK		黒
10	②S10B-AIT2G-1AK	72	黒
	②S10B-AIT2G-1AD		橙

#### 材質・表面処理

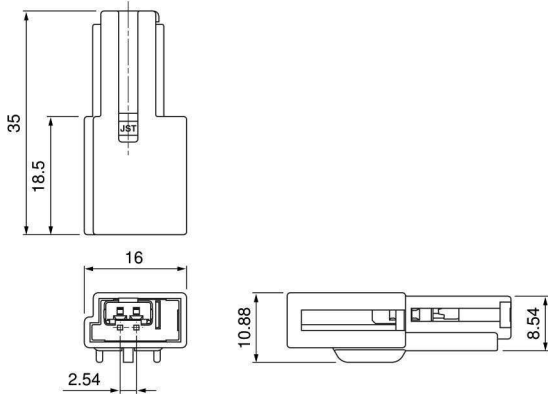
ハウジング：ガラス入りPBT

ピン：①黄銅・すずめっき

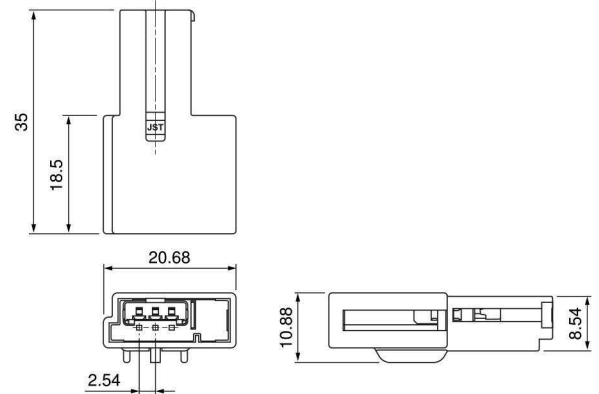
②黄銅・すずめっき ニッケル下地付 接触部/金めっき

## オスネクタ (電線対電線接続用)

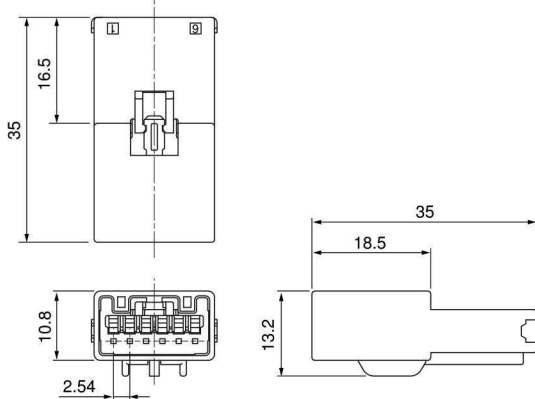
### ● 2極



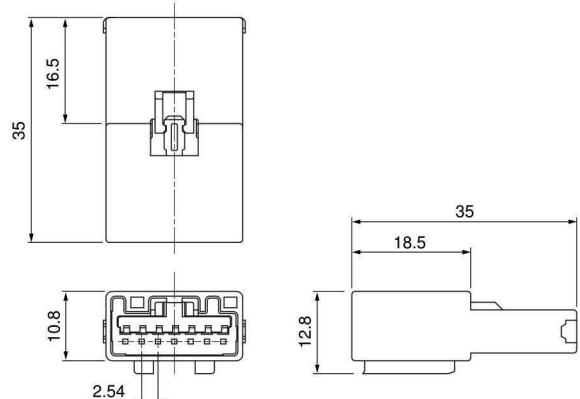
### ● 3極



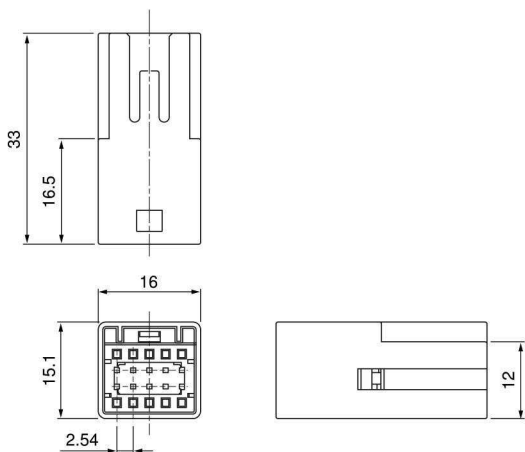
### ● 6極



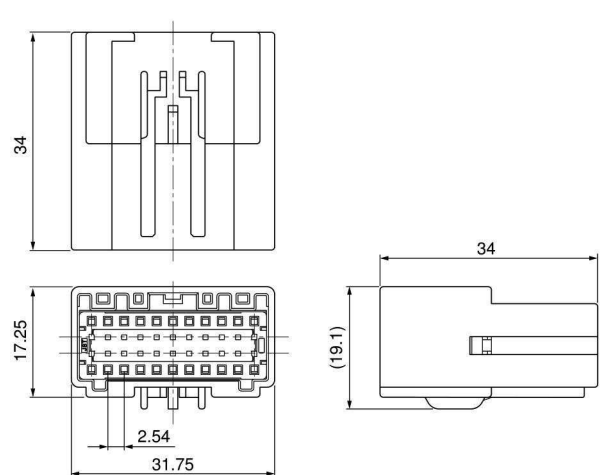
### ● 7極



### ● 10極 (2列)



### ● 22極 (2列)



極数	形番	個数/箱	ハウジングの色	TPAの色
2	AIT2WSB-02A-1AK	300	黒	赤
3	AIT2WSB-03A-1AK	200	黒	赤
6	AIT2WSB-06-1AK	150	黒	赤
	AIT2WSB-06-1FS	150	ナチュラル(白)	赤
7	AIT2WSB-07-1FS	150	ナチュラル(白)	赤
	AIT2WSB-07-1FK	150	黒	赤
10	AIT2WSB-10A-2AK	150	黒	ナチュラル(白)
	AIT2WSB-10A-2BH	150	灰	ナチュラル(白)
22	AIT2WSB-22-2AK	60	黒	ナチュラル

材質・表面処理

ハウジング：ガラス入りPBT

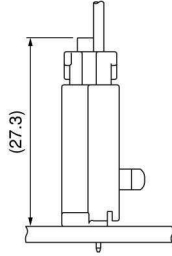
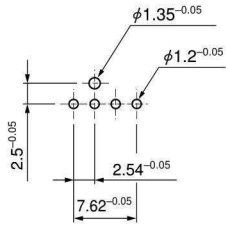
TPA：ガラス入りPBT

# AIT II CONNECTOR

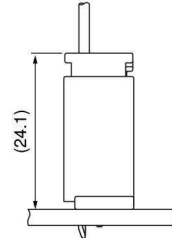
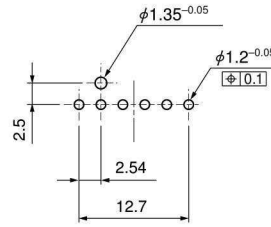
## 基板レイアウト・組立レイアウト

### トップ型

#### ● 4極



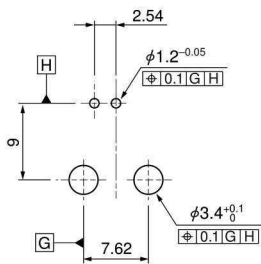
#### ● 6極



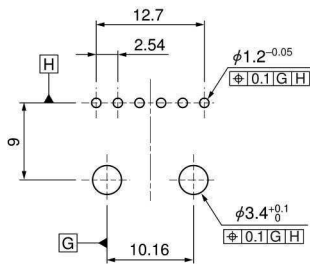
### サイド型

#### 1列

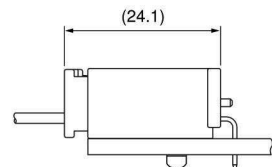
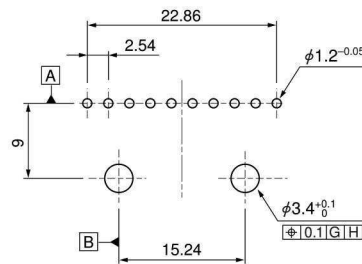
#### ● 2極



#### ● 6極



#### ● 10極



注1) 基板の穴あけの公差は累積しないこと。

2) 基板の穴あけ寸法は基板の種類、穴あけ方法などによって異なります。

上図記載の寸法は参考値ですので詳しくは弊社までお問い合わせください。

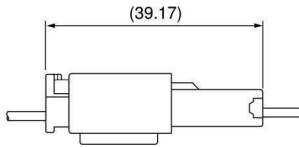


## 組立レイアウト

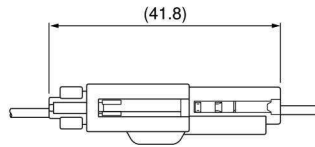
### 中継接続タイプ

#### ● 1列

AIT2WSB-( )-1( )

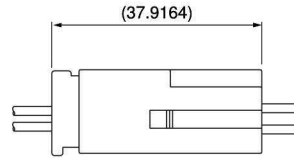


AIT2WSB-( )A-1( )

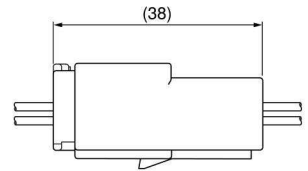


#### ● 2列

AIT2WSB-( )A-2( )



AIT2WSB-22-2AK



## 圧着機・アプリケーション

連鎖状ターミナル	圧着機	アプリケーション本体 MKS-L	
		ダイス	アプリケーション・ダイスセット
SAIT-A03( )-M064	AP-K2N	MK/SAIT-A03-064	APLMK SAIT-A03-064
SAIT-A02( )-M064		MK/SAIT-A02-064	APLMK SAIT-A02-064
SAITW-A03( )-064		MK/SAITW-A03-064	APLMK SAITW-A03-064
SAITW-A02( )-064		MK/SAITW-A02-064	APLMK SAITW-A02-064

注) 圧着加工に際し、弊社ダイス以外での圧着加工品については保証しかねますのでご注意ください。