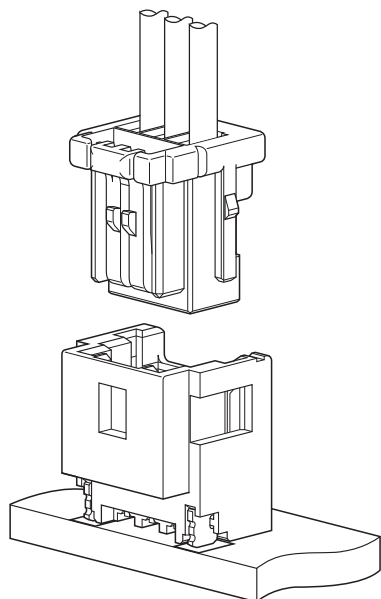


# APSH CONNECTOR

1.0mmピッチ/プリント基板用コネクタ/圧着・嵌合タイプ



省スペースを実現しつつ、強ロック機構を有したコネクタです。これにより、電線の引回しや振動によるハウジング抜けを防止します。また極小設計ながら反転挿入を抑制し、明瞭な挿入フィーリングを実現しました。

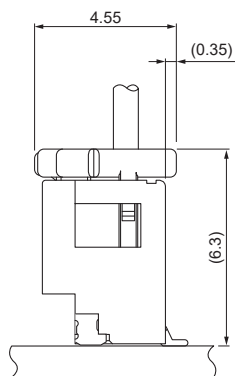
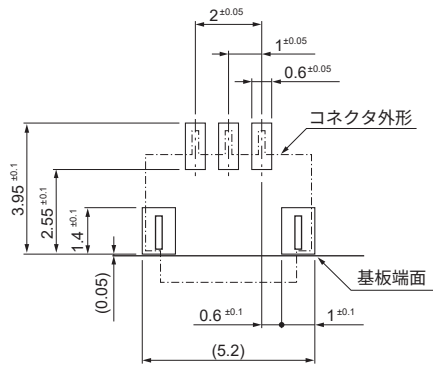
- 省スペース設計
- 強ロック機構
- 反転挿入防止機構

## ■一般仕様

- 定格電流：1.0A AC/DC (AWG#28 使用時)
- 定格電圧：50V AC/DC
- 使用温度範囲：-25°C ~ +85°C (通電時の温度上昇値を含む)
- 接触抵抗：初期 / 20mΩ以下  
耐候性試験後 / 40mΩ以下
- 絶縁抵抗：100MΩ以上
- 耐電圧：AC 500V を 1 分間印加にて絶縁破壊のなきこと
- 適用電線範囲：導体サイズ / AWG#32 ~ AWG#28  
絶縁体外径 / φ0.4mm ~ φ0.8mm

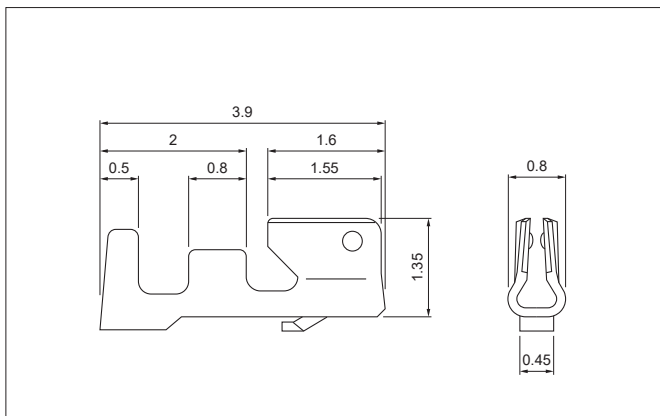
※ご使用に際しては、弊社ウェブサイト(製品情報ページの技術資料未項掲載の「ご使用上の注意事項」を参照ください。  
 ※RoHS2 対応品を掲載しています。  
 ※寸法の単位には mm を採用しています。  
 ※詳細は弊社までお問い合わせください。

## ■基板レイアウト・組立レイアウト



注 1) 基板レイアウトはコネクタ装着側から見た図です。  
 2) 基板パターンピッチの公差は±0.05で累積しないこと。  
 上図記載の寸法は参考値ですので詳しくは弊社までお問い合わせください。

## ■コンタクト



| 形番              | 適用電線範囲          |       | 電線被覆外径(mm) | 個数/リール |
|-----------------|-----------------|-------|------------|--------|
|                 | mm <sup>2</sup> | AWG#  |            |        |
| SSH-003T-P0.2-H | 0.032 ~ 0.08    | 32~28 | 0.4~0.8    | 23,000 |

材 料・表面処理等

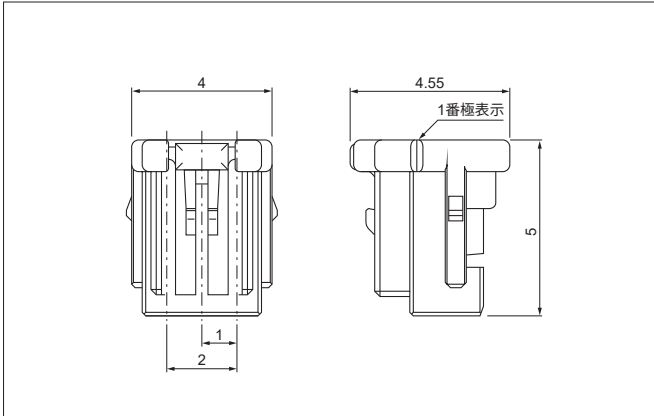
りん青銅・すずめっき

## 圧着機器

| コンタクト           | 圧着機    | アプリケーション   | アプリケーション・ダイセット    |
|-----------------|--------|------------|-------------------|
| SSH-003T-P0.2-H | AP-K2N | MKS-L-10-3 | APLMK SSH/L003-02 |

注) 全自動圧着機対応アプリケーションについては弊社までお問い合わせください。

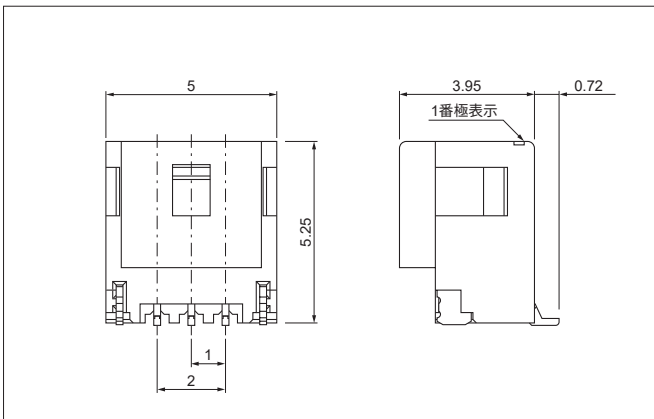
## ハウジング



| 極数 | 形番          | 個数/箱  |
|----|-------------|-------|
| 3  | APSHR-03V-S | 1,000 |

| 材 料・表面処理等              |  |
|------------------------|--|
| ガラス入PBT・UL94V-0, ナチュラル |  |

## ベース付コンタクト



| 極数 | 形番                | 個数/リール |
|----|-------------------|--------|
| 3  | BM03B-APSHSS-ETFT | 1,800  |

| 材 料・表面処理等                      |  |
|--------------------------------|--|
| コンタクト：銅合金・銅下地付すずめっき            |  |
| ベースハウジング：9Tナイロン・UL94V-0, ナチュラル |  |
| 補強金具：銅合金・銅下地付すずめっき             |  |

注 1) 本製品はラベルに(LF)(SN)を表示します。  
2) 上記製品はエンボステープ供給品 / 吸着テープ付です。

## 形番表示

### コンタクト

**S SH - 003 T - P 0.2 - H**

製品形態：S…連鎖状  
シリーズ名  
適用電線範囲：AWG#32～AWG#28  
表面処理：T…すずめっき  
材料：P…りん青銅  
端子のサイズ  
タイプ名：シングルソケット用

### ハウジング

**APSH R - 03 V - S**

シリーズ名  
部品名称：リセプタクル  
極数：3  
難燃性表示：V…UL94V-0  
色表示：S…ナチュラル、K…黒、E…青、TR…トマトレッド、L…レモンイエロー

### ベース付コンタクト

**BM 03 B - APSH S S - ETF T**

組立品の形態：BM…SMTトップ型  
極数：3  
部品名称：ベース  
シリーズ名  
色表示：S…ナチュラル、K…黒、E…青、TR…トマトレッド、L…レモンイエロー  
補助記号  
納入形態：E…帯電防止材使用、TF…エンボステープ付  
吸着テープ：T…テープ付