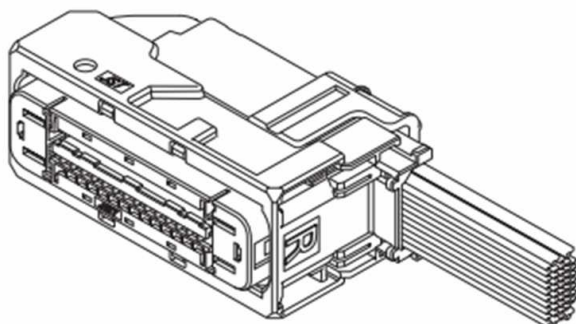


ASGCONNECTOR

基板対電線接続用／防水用コネクタ



北米自動車規格USCAR標準フットプリントに準拠した47極、0.64/6.3のハイブリッド、防水コネクタです。ABSに採用されています。



■ 特長

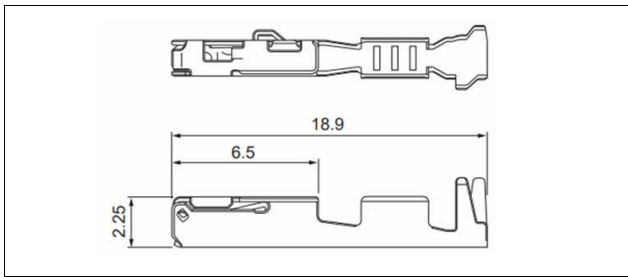
- 47極:0.64/6.3ハイブリッド防水コネクタ
- 北米自動車規格USCARのフットプリントに準拠
- 作業性に優れたデュアルロック・レバー機構、低嵌合力
- ハーネス配線方向が選択可能
- 使用しないキャビティーの穴を埋めることによって使用極数のレイアウト変更が可能
- ハーネス追加保護用ケーブルプロテクタ(オプション)

■ 一般仕様

- 定格電流 :0.64ターミナル/7A DC 以下
6.3ターミナル/40A DC 以下
- 定格電圧 :14V DC
- 使用温度範囲 : -40°C ~ $+125^{\circ}\text{C}$ (通電時の温度上昇値を含む)
- 接触抵抗 :0.64ターミナル 初期/ 20m Ω 以下
環境試験後/ 20m Ω 以下
6.3ターミナル 初期/ 1.5m Ω 以下
環境試験後/ 1.5m Ω 以下
- 絶縁抵抗 :20M Ω 以上
- 適用電線範囲 :0.64ターミナル; SAE/AVSS/CAVS 0.3mm²~0.85mm²
6.3ターミナル; 2.5mm² (AWG#12)

※ELV/RoHS2対応品を掲載しています。
※詳細は弊社までお問い合わせください。

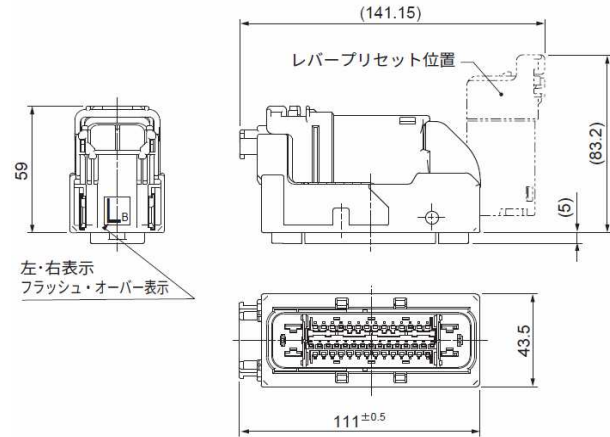
メスターミナル



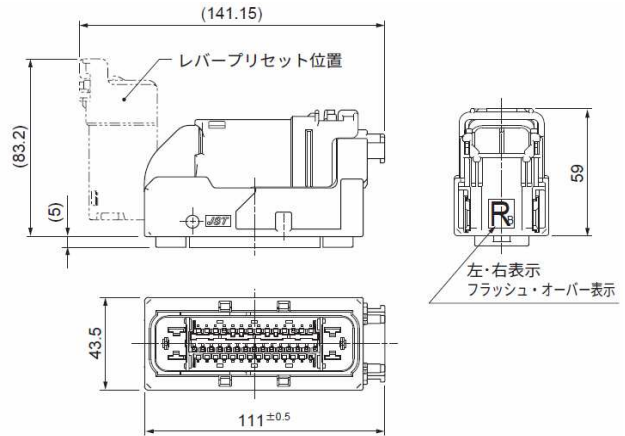
形番	適用電線範囲		個数/ リール
	導体 (mm ²)	被覆外径 (mm)	
①SAITS-A03T-M064	0.3~0.5	1.7以下	3,500
①SAITS-A02T-M064	0.75~0.85	1.9以下	3,500
②GT630ターミナル、又は同等品（客先指定ターミナル）			
材質・表面処理			
①銅合金・すずめっき（リフロー処理）			
②銅合金（詳細はデルファイ殿にお問い合わせください）			

メスコネクタ

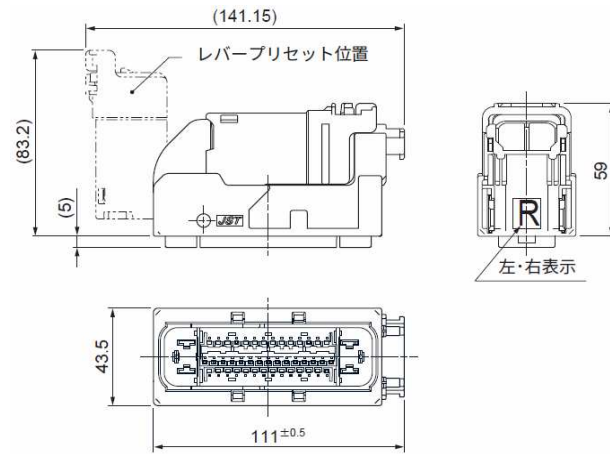
● ASGPB-1547L2A-K/ASGPB-2547L2A-K
(フラッシュ・オーバーのオプション)



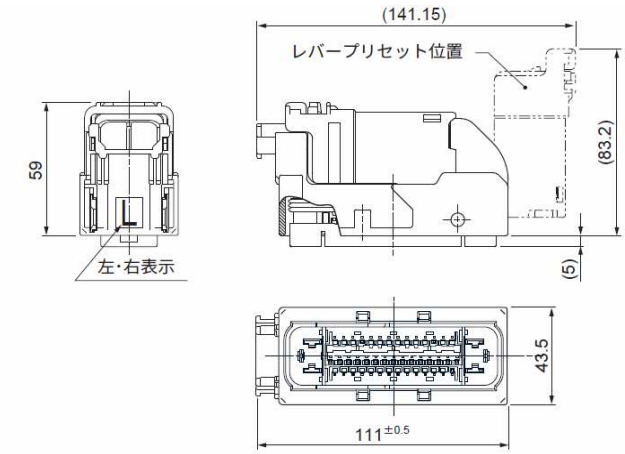
● ASGPB-1547R2A-K (フラッシュ・オーバーのオプション)



● ASGPB-47R1A-K



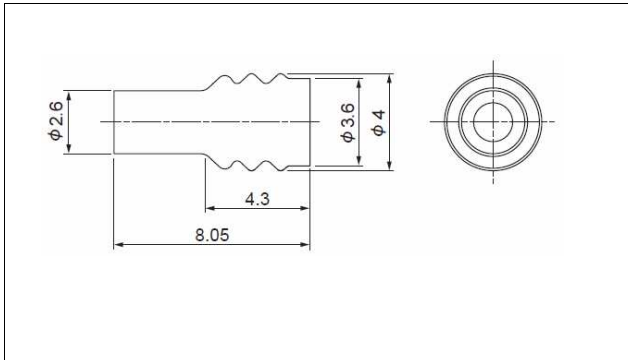
● ASGPB-47L1A-K



極数		形番	個数/箱
6.3	0.64		
3	22	ASGPB-2547L2A-K	70
	22	ASGPB-1547R2A-K	70
4	11	ASGPB-1547L2A-K	70
	43	ASGPB-47R1A-K	70
	43	ASGPB-47L1A-K	70
材質・表面処理			
ハウジング		: ガラス入り PBT・黒	
レバー		: ガラス入り PBT・黒	
スライド		: ガラス入り PA・黒	
リングシール		: シリコン・緑	
TPA		: ガラス入り PBT・ナチュラル(白)	

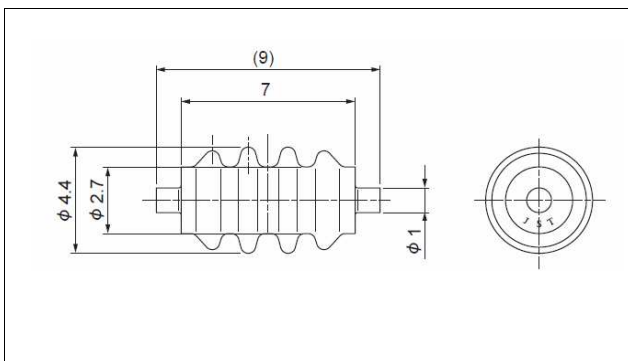
ASG CONNECTOR

ワイヤシール



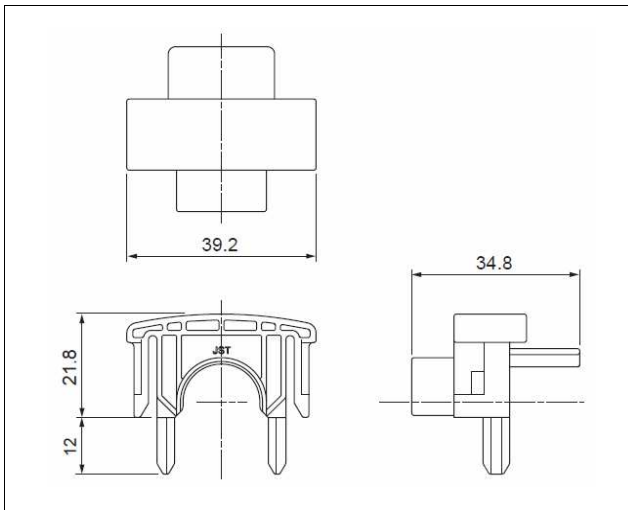
形番	適用電線範囲	色	個数/箱
	被覆外径 (mm)		
A03CS-AIT-M	1.6 to 1.9	緑	50,000
A04CS-AIT-N	1.2 to 1.6	茶	50,000
材質・表面処理			
シリコン			

プラグ



形番	個数/箱
064PLG-AIT-R	10,000
材質・表面処理	
シリコン・赤	

ケーブルプロテクタ



形番	個数/箱
ASGC-1547-2A-K	500
材質・表面処理	
PBT・黒	

圧着機・アプリケーション

連鎖状ターミナル	圧着機	アプリケーション本体 MKS-L	
		ダイス	アプリケーション・ダイスセット
SAITS-A03T-M064	AP-K2N	MK/SAITS-A03-064	APLMK SAITS-A03-064
SAITS-A02T-M064		MK/SAITS-A02-064	APLMK SAITS-A02-064

注) 圧着加工に際し、弊社ダイス以外での圧着加工品については保証しかねますのでご注意ください。