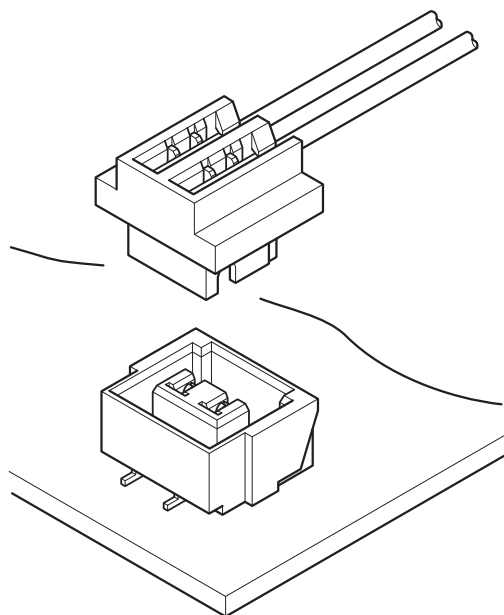




ASR CONNECTOR

1.0mmピッチ / プリント基板用コネクタ / 圧接・嵌合タイプ



- 小型
- ツイン U スロット圧接部
- 3点グリップ構造
- 自動実装対応

■ 一般仕様

- 定格電流：0.7A DC
- 定格電圧：50V DC
- 使用温度範囲：- 25°C ~ + 85°C (通電時の温度上昇値を含む)
- 接触抵抗：初期 / 30mΩ以下
環境試験後 / 40mΩ以下
- 絶縁抵抗：100MΩ以上
- 耐電圧：AC 500V・1分間
- 適用電線範囲：導体サイズ / AWG#30
心線構成 / 7本撚線・すずめっき付軟銅撚線
被覆外径 / φ 0.54mm ~ φ 0.58mm

※ご使用に際しては、巻頭の「端子・コネクタ」のご使用上の注意事項を参照ください。

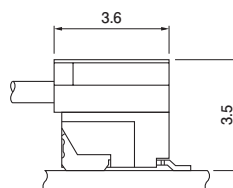
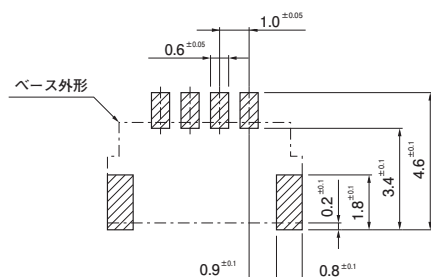
※詳細は弊社までお問い合わせください。

※RoHS対応品を掲載しています。

■ 登録規格

海外規格登録については、弊社ウェブサイト (製品情報ページの技術資料) に掲載の「海外規格登録状況一覧」を参照ください。

※海外規格に登録の仕様は、上記の一般仕様と異なる場合があります。



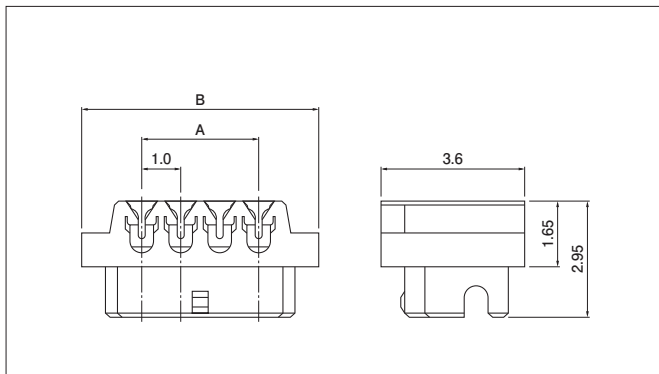
注 1) 上図はコネクタ装着側から見た図です。

注 2) 基板のパターンピッチは全体にわたって公差±0.05で累積しないこと。

上図記載の寸法は参考値ですので詳しくは弊社までお問い合わせください。

ASR CONNECTOR

ソケット



極数	形番	寸法 (mm)		個数/リール
		A	B	
2	02ASR-30S	1.0	4.0	3,000
3	03ASR-30S	2.0	5.0	3,000
4	04ASR-30S	3.0	6.0	3,000

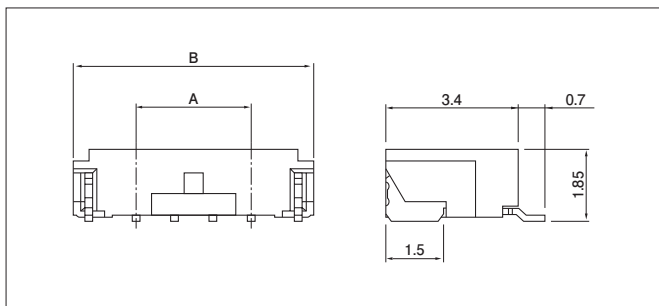
材質・表面処理

コンタクト：りん青銅・すずめっき（リフロー処理）
ハウジング：ガラス入ナイロン66・ナチュラル

● RoHS 対応品

注) 使用樹脂材料の難燃グレードは、弊社ウェブサイト（製品情報ページの技術資料）に掲載の「海外規格登録状況一覧」を参照ください。

ベース



極数	形番	寸法 (mm)		個数/リール
		A	B	
2	BM02B-ASRS-TF	1.0	4.4	3,500
3	BM03B-ASRS-TF	2.0	5.4	3,500
4	BM04B-ASRS-TF	3.0	6.4	3,500

材質・表面処理

コンタクト：りん青銅・銅下地付すずめっき（リフロー処理）
ハウジング：変性6Tナイロン・ナチュラル
補強タブ：黄銅・銅下地付すずめっき（リフロー処理）

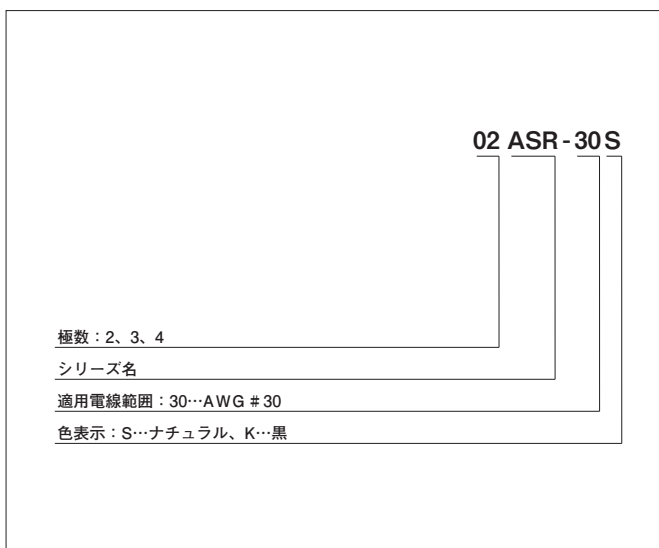
● RoHS 対応品 本製品はラベルに(LF) (SN)を表示します。

● 上記製品はエンボステープ供給品です。

注) 使用樹脂材料の難燃グレードは、弊社ウェブサイト（製品情報ページの技術資料）に掲載の「海外規格登録状況一覧」を参照ください。

形番表示

ソケット



ベース

