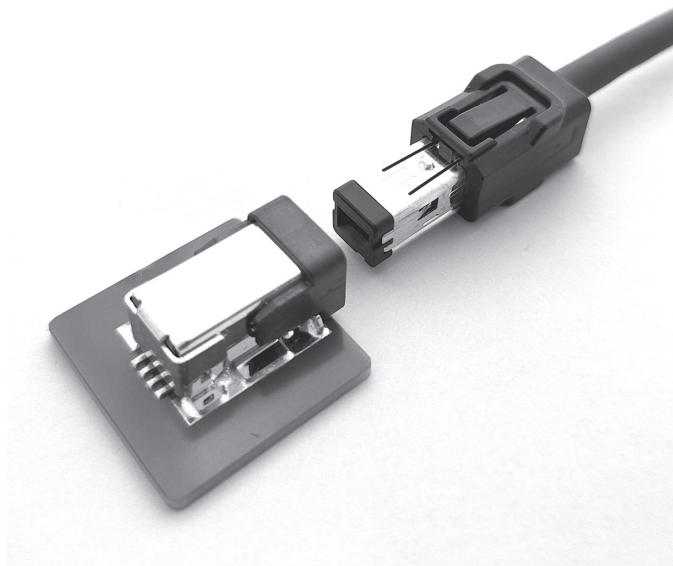


ASU CONNECTOR

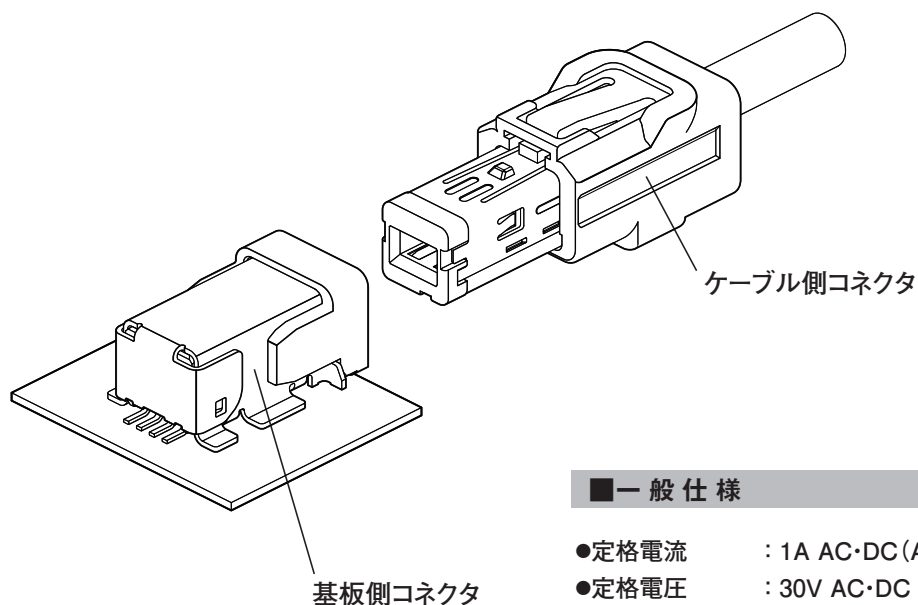
基板対電線接続用

■特長

- 高信頼性
車載機器向けに対応した接触信頼性、小型SMT品ながら弊社独自の補強タブ構造により98N以上の強度を実現。
- 高速データ通信対応
伝送速度:~2Gbps
- 省スペース設計に貢献
基板側コネクタ幅10.7mm/高さ7.7mmの省スペース設計。
- 耐ノイズ性
シェル構造採用。



HMI機器、ETC車載器、ナビゲーション等の車載機器に最適な小型高速伝送用コネクタです。
表面実装(SMT)対応品。



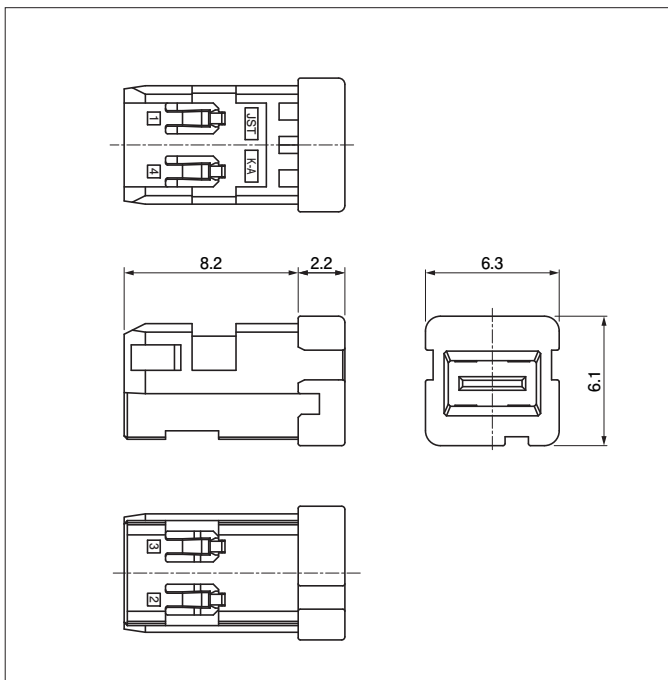
■一般仕様

- 定格電流 : 1A AC・DC (AWG#28使用時)
- 定格電圧 : 30V AC・DC
- 使用温度範囲 : -40°C~+105°C (通電時の温度上昇値を含む)
- 適用電線範囲 : 芯線部 / AWG#28~AWG#26
シース部 / φ4mm
※適用電線については、別途評価が必要。
- 伝送速度 : ~2Gbps
- 極数 : 4極
- 嵌合キータイプ : 3種類対応可 ※現在2種類を量産中。
- 実装形態 : 表面実装(SMT)

※ELV/RoHS2対応品を掲載しています。
※詳細は弊社までお問い合わせください。

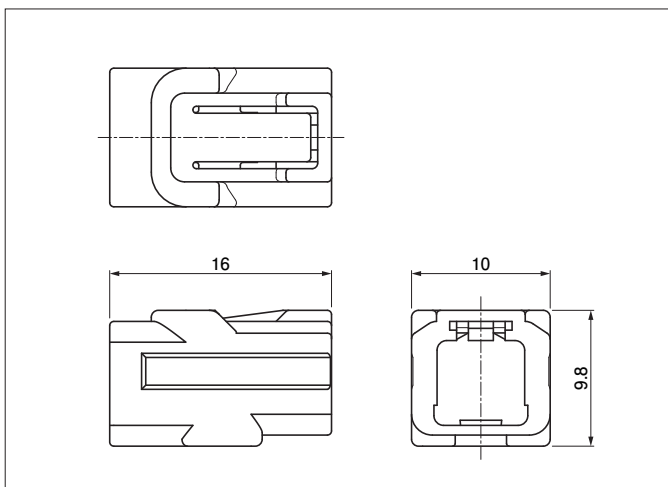
ASU CONNECTOR

ケーブル側内部ハウジング



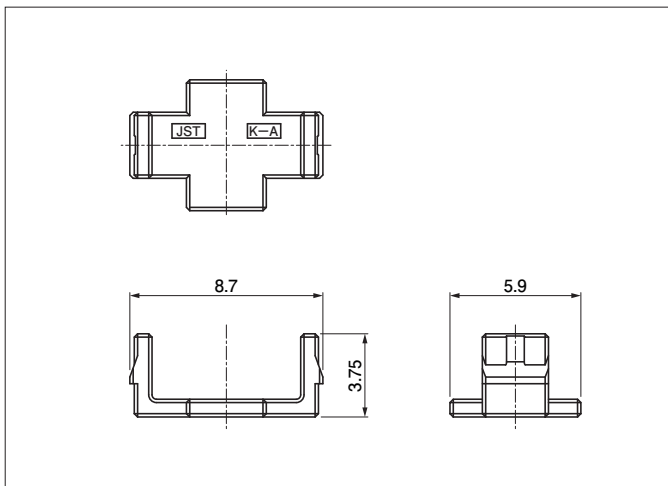
極数	形番	個数/箱	ハウジングの色
4	ASU-PHN4-K	500	黒
材質			
熱可塑性樹脂			

ケーブル側外部ハウジング



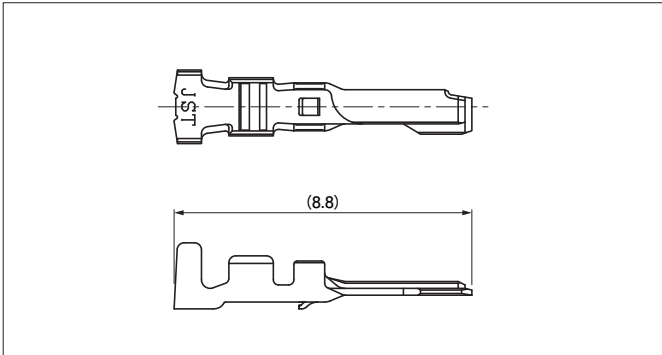
形番	個数/箱	ハウジングの色
ASU-PHG4-K	250	黒
材質		
熱可塑性樹脂		

ケーブル側リテーナ



形番	個数/箱	ハウジングの色
ASU-PRT-H	2,000	グレー
材質		
熱可塑性樹脂		

ケーブル側コンタクト

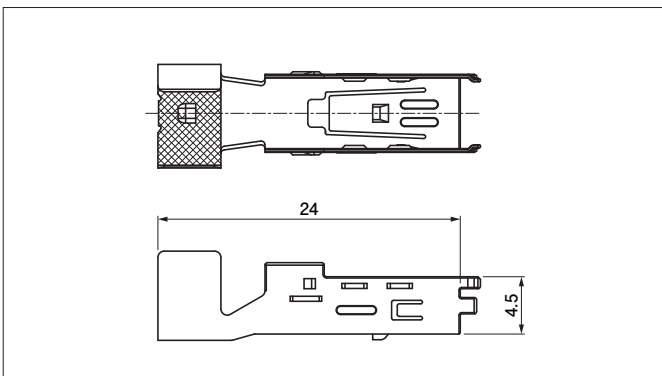


形番	適用電線範囲		個数/リール
	導体 (mm ²)	被覆外径 (mm)	
SASU-002GD-P0.15	0.08~0.13	0.8~1.0	10,000

材質・表面処理

銅合金・ニッケル下地付 嵌合部/金めっき
バレル部/すずめっき

ケーブル側シェル

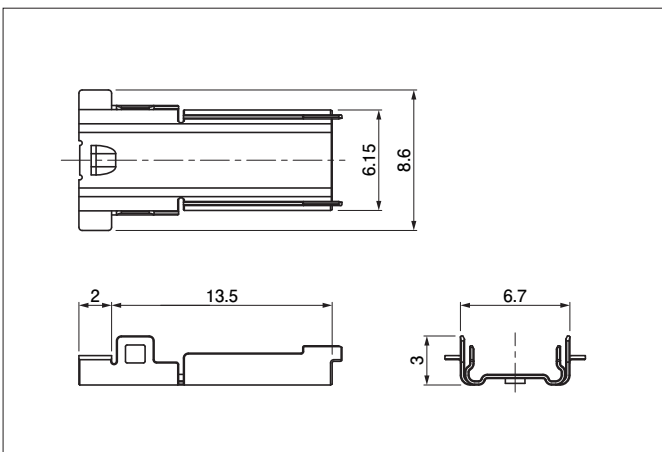


形番	個数/リール
ASU-PS4-3RPT-1	1,200

材質・表面処理

銅合金・すずめっき

ケーブル側カバーシェル

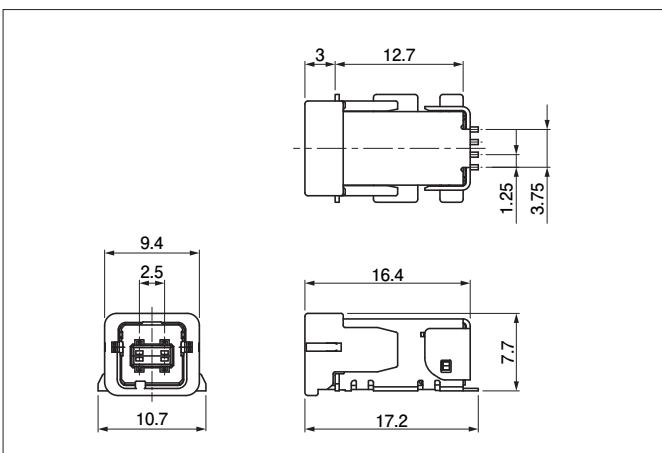


形番	個数/リール
ASU-PCS4-3RPT	5,000

材質・表面処理

銅合金・すずめっき

基板側コネクタ



極数	形番	個数/リール
4	ASU-4RASM-12T1-K1-TR	500

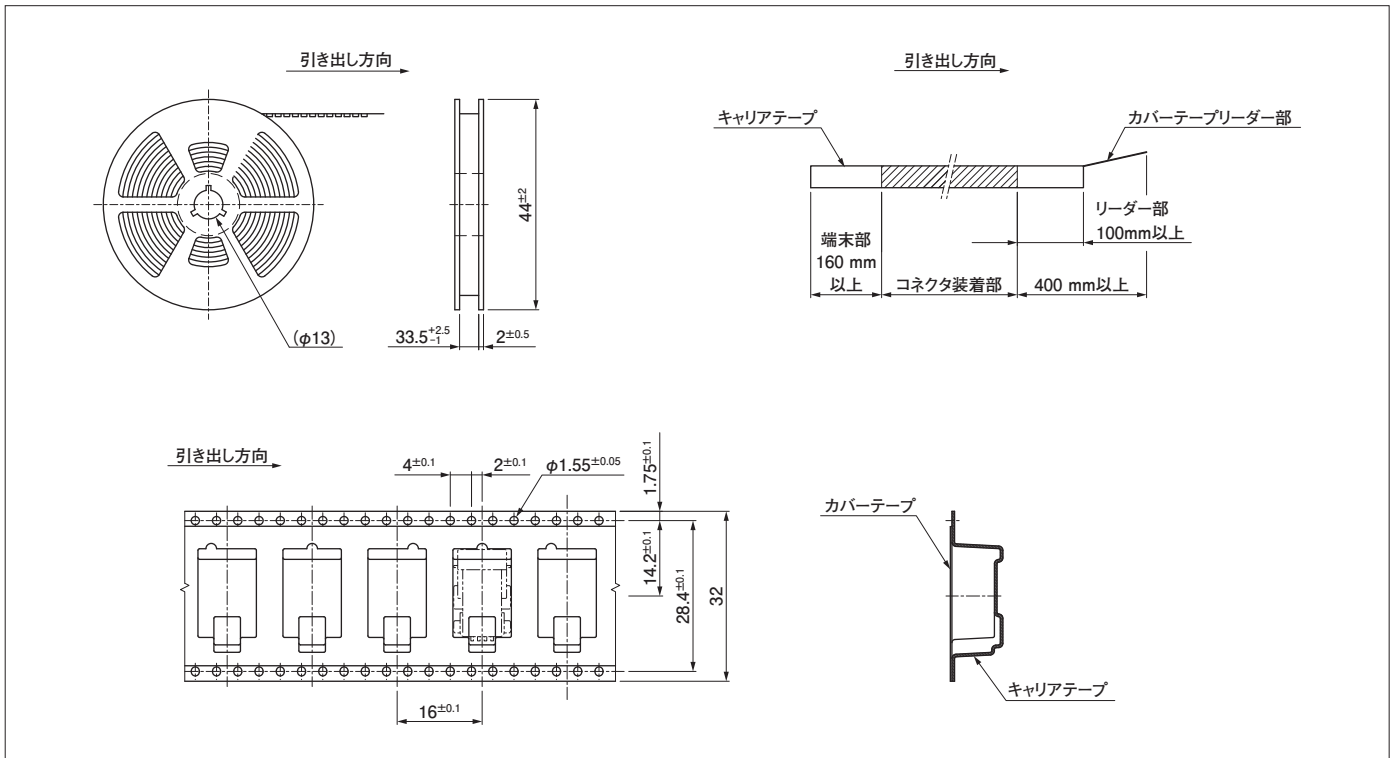
材質・表面処理

基板側内部ハウジング : 耐熱性樹脂・黒
 基板側外部ハウジング : 耐熱性樹脂・黒
 基板側コンタクト : 銅合金・ニッケル下地 嵌合部/金めっき
 リード部/すずめっき
 基板側シェル : 銅合金・銅下地付すずめっき

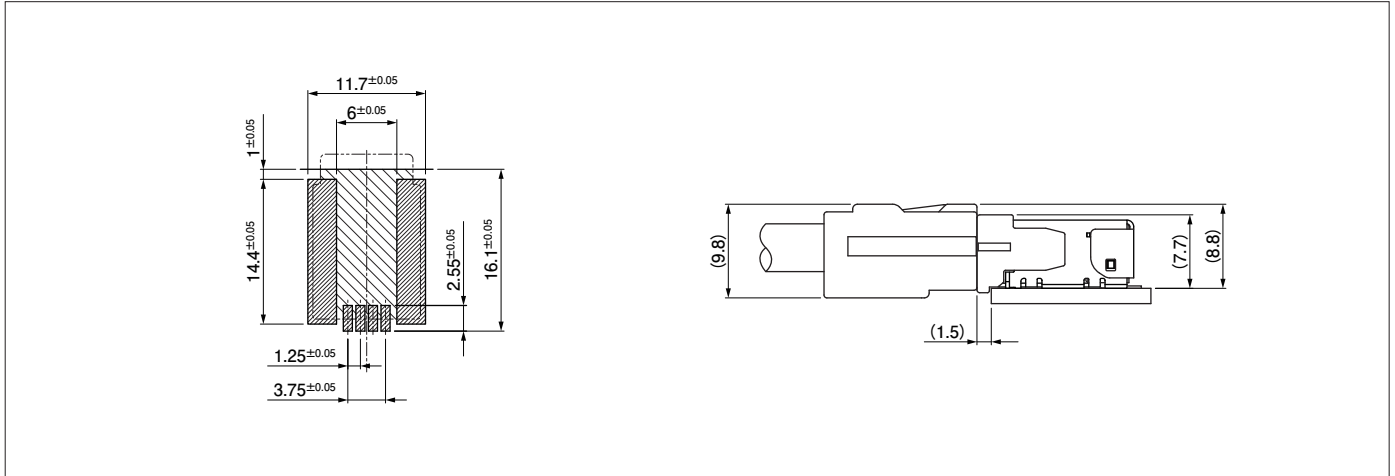
注)本製品はラベルに(LF) (SN)を表示します。

ASU CONNECTOR

テーピング寸法



基板レイアウト・組立レイアウト



- 注1) 基板のパターンピッチは全体にわたって公差 ± 0.05 で累積しないこと。
 2) 上記記載の寸法は参考値ですので詳しくは弊社までお問い合わせください。

圧着機・アプリケーター

連鎖状ターミナル	圧着機	アプリケーター本体 MKS-L	
		ダイス	アプリケーター・ダイスセット
SASU-002GD-P0.15	AP-K2N	MK/SASU-002-015	APLMK SASU-002-015

注) 圧着加工に際し、弊社ダイス以外での圧着加工品については保証しかねますのでご注意ください。

治具

治具	手動工具
シェルかしめ治具	H2-CP-ASU
ハンドプレス	HPD-M2A