

ASU CONNECTOR

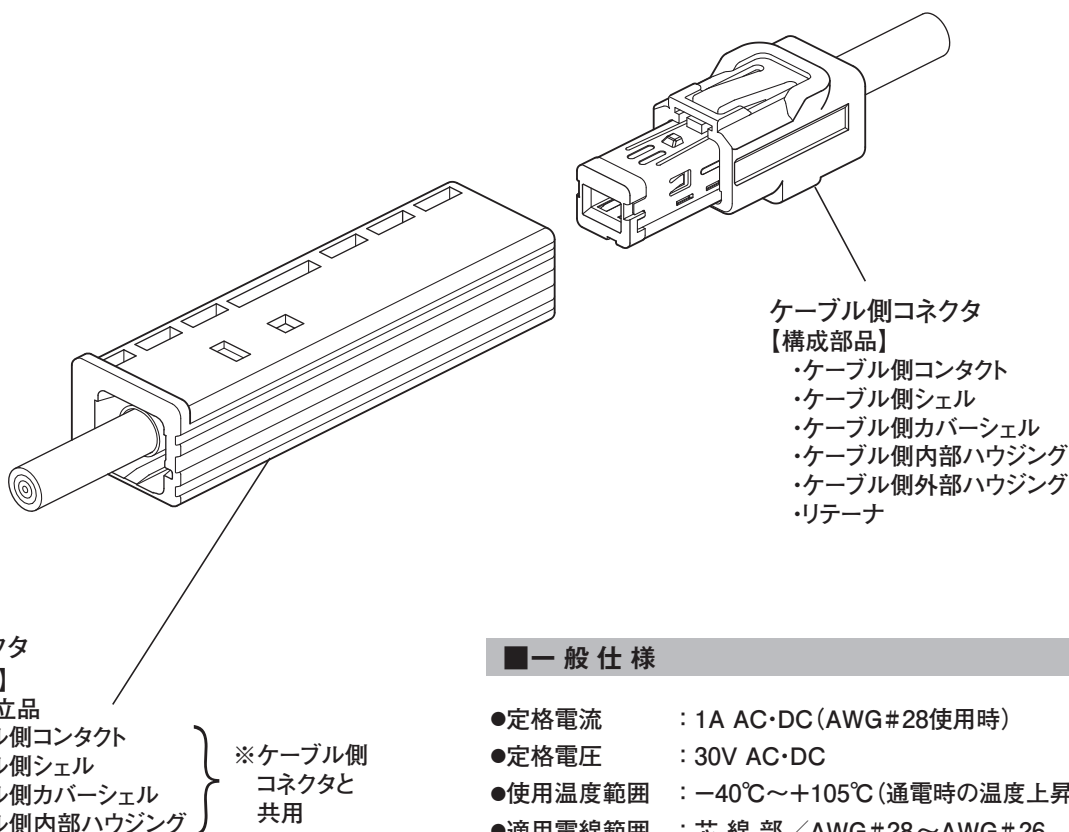
電線対電線接続用



HMI機器、ETC車載器、ナビゲーション等の車載機器に最適な小型高速伝送用コネクタです。

■特長

- 高信頼性
車載機器向けに対応した接触信頼性。
- 高速データ通信対応
伝送速度:~2Gbps
- 省スペース設計に貢献
中継コネクタ幅13mm/高さ10mmの省スペース設計。
- 耐ノイズ性
シェル構造採用。



中継コネクタ 【構成部品】

- ・中継組立品
- ・ケーブル側コンタクト
- ・ケーブル側シェル
- ・ケーブル側カバーシェル
- ・ケーブル側内部ハウジング

※ケーブル側
コネクタと
共用

ケーブル側コネクタ 【構成部品】

- ・ケーブル側コンタクト
- ・ケーブル側シェル
- ・ケーブル側カバーシェル
- ・ケーブル側内部ハウジング
- ・ケーブル側外部ハウジング
- ・リテーナ

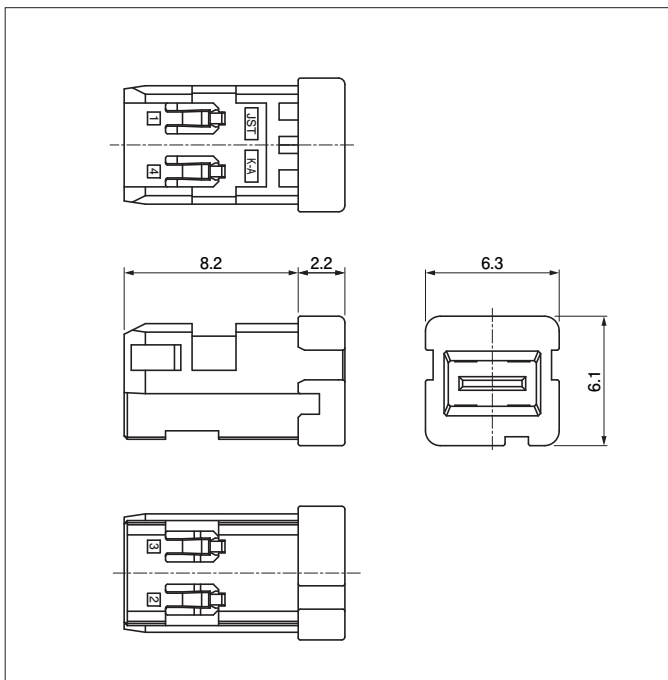
■一般仕様

- 定格電流 : 1A AC・DC (AWG#28使用時)
- 定格電圧 : 30V AC・DC
- 使用温度範囲 : -40°C~+105°C (通電時の温度上昇値を含む)
- 適用電線範囲 : 芯線部 / AWG#28~AWG#26
シース部 / φ4mm
※適用電線については、別途評価が必要。
- 伝送速度 : ~2Gbps
- 極数 : 4極
- 嵌合キータイプ : 3種類対応可 ※現在1種類を量産中。

※ELV / RoHS2対応品を掲載しています。
※詳細は弊社までお問い合わせください。

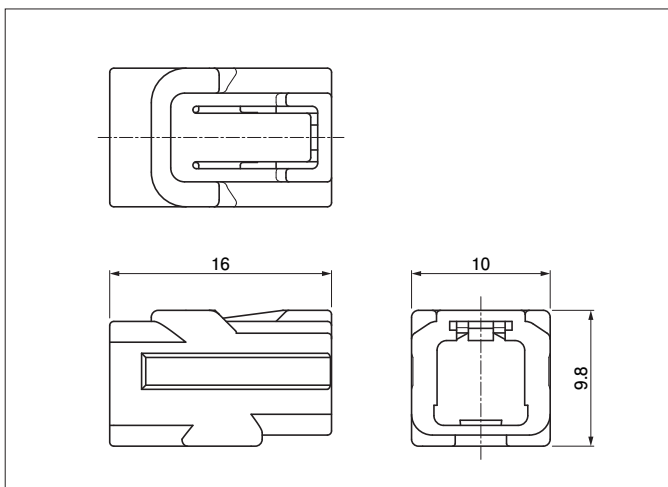
ASU CONNECTOR

ケーブル側内部ハウジング



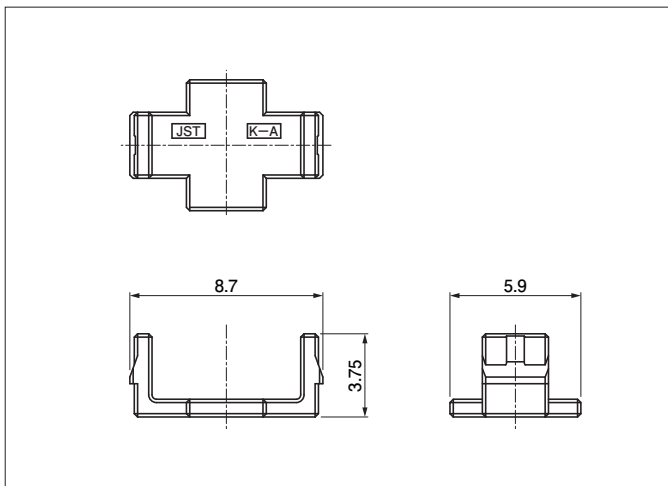
極数	形番	個数/箱	ハウジングの色
4	ASU-PHN4-K	500	黒
材質			
熱可塑性樹脂			

ケーブル側外部ハウジング



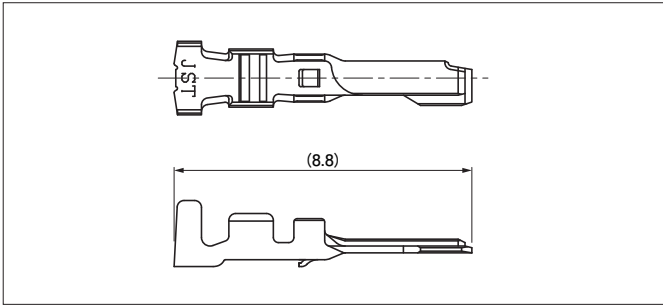
形番	個数/箱	ハウジングの色
ASU-PHG4-K	250	黒
材質		
熱可塑性樹脂		

ケーブル側リテーナ



形番	個数/箱	ハウジングの色
ASU-PRT-H	2,000	グレー
材質		
熱可塑性樹脂		

ケーブル側コンタクト

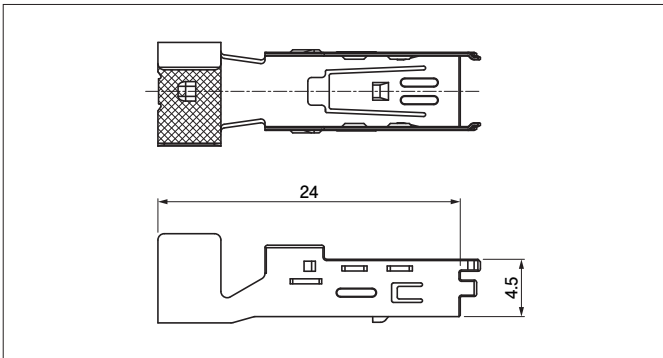


形番	適用電線範囲		個数/リール
	導体 (mm ²)	被覆外径 (mm)	
SASU-002GD-P0.15	0.08~0.13	0.8~1.0	10,000

材質・表面処理

銅合金・ニッケル下地付 嵌合部/金めっき
バレル部/すずめっき

ケーブル側シェル

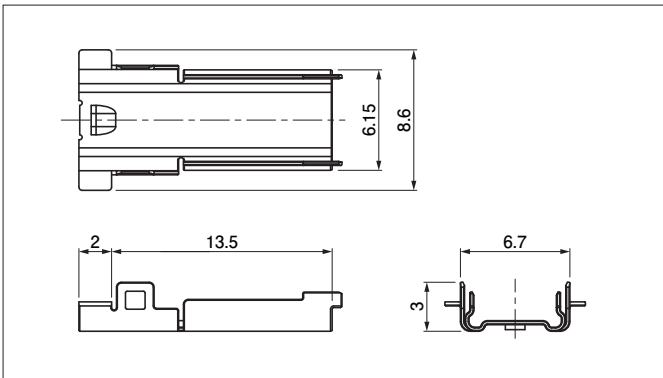


形番	個数/リール
ASU-PS4-3RPT-1	1,200

材質・表面処理

銅合金・すずめっき

ケーブル側カバーシェル

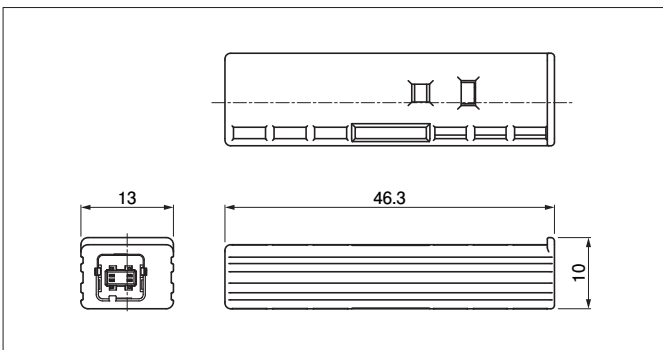


形番	個数/リール
ASU-PCS4-3RPT	5,000

材質・表面処理

銅合金・すずめっき

中継組立品



極数	形番	個数/リール
4	ASU-4MA-02RPT-K1	100

材質・表面処理

中継内部ハウジング : 耐熱性樹脂・黒
中継外部ハウジング : 耐熱性樹脂・黒
中継コンタクト : 銅合金・ニッケル下地 嵌合部/金めっき
中継シェル : 銅合金・すずめっき

圧着機・アプリケーション

連鎖状ターミナル	圧着機	アプリケーション本体 MKS-L	
		ダイス	アプリケーション・ダイスセット
SASU-002GD-P0.15	AP-K2N	MK/SASU-002-015	APLMK SASU-002-015

注) 圧着加工に際し、弊社ダイス以外での圧着加工品については保証しかねますのでご注意ください。

治具

治具	手動工具
シェルかしめ治具	H2-CP-ASU
ハンドプレス	HPD-M2A