



特長

●高信頼性

車載機器向けに対応した接触信頼性、小型SMT品ながら弊社独自の補強タブ構造により98N以上の強度を実現。

●USB2.0 High-Speed対応

USB2.0 High-Speed (480Mbps)信号に対応。

●省スペース設計に貢献

基板側コネクタ幅10.7mm/高さ7.7mmの省スペース設計。

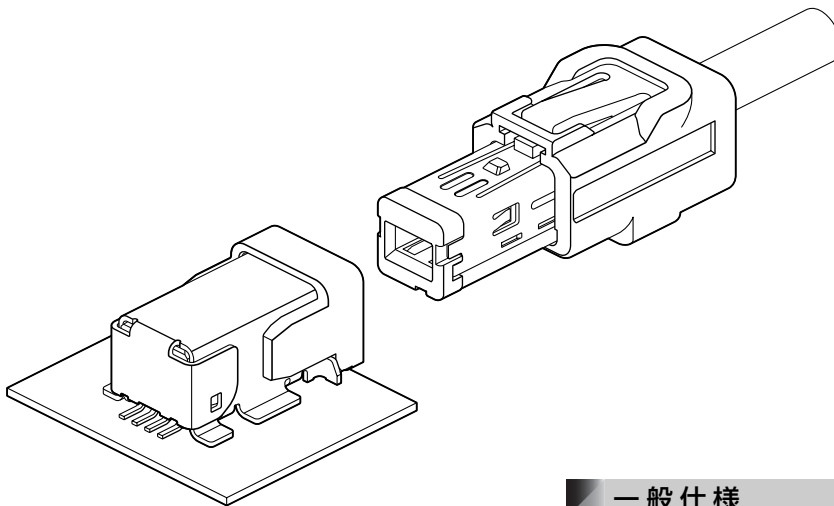
●耐ノイズ性

シェル構造採用。

高速差動信号

ETC/DSRC、ナビゲーションシステム等の車載機器に最適な小型USB信号用コネクタです。

表面実装 (SMT) 対応品。



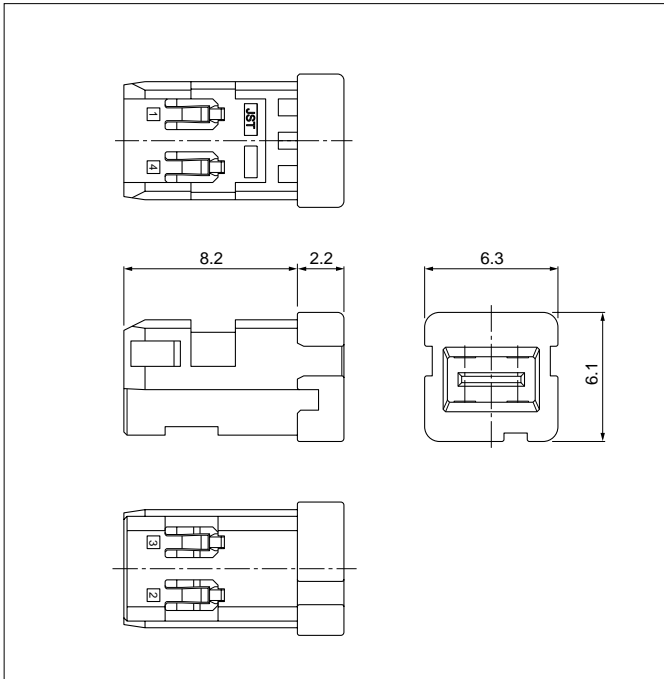
一般仕様

- 定格電流 : 1A AC・DC (AWG#28使用時)
- 定格電圧 : 30V AC・DC
- 使用温度範囲 : -40°C~+105°C (通電時の温度上昇値を含む)
- 適用電線範囲 : 芯線部 / AWG#28 ~ AWG#26
シース外径 / ϕ 4mm
※適用電線については、別途評価が必要。
- 差動インピーダンス : $90\Omega \pm 20$ (伝送特性: USB2.0 (High-Speed対応))
- 極数 : 4極
- 嵌合キータイプ : 4種類対応可 ※現在1種類を量産中。
- 実装形態 : 表面実装 (SMT)

※ELV/RoHS対応品を掲載しています。
※詳細は弊社までお問い合わせください。

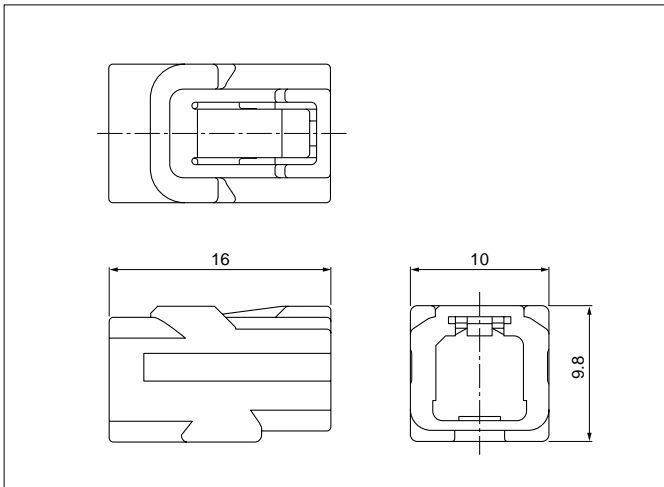
ASU CONNECTOR

ケーブル側内部ハウジング



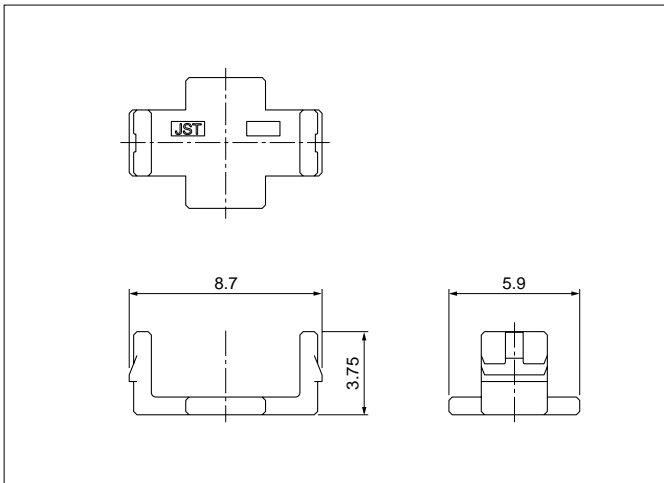
極数	形番	個数/箱	ハウジングの色
4	ASU-PHN4-K	500	黒
材質			
熱可塑性樹脂			

ケーブル側外部ハウジング



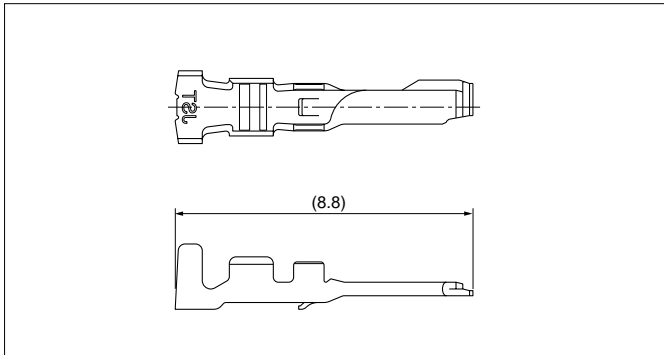
形番	個数/箱	ハウジングの色
ASU-PHG4-K	250	黒
材質		
熱可塑性樹脂		

ケーブル側リテーナ



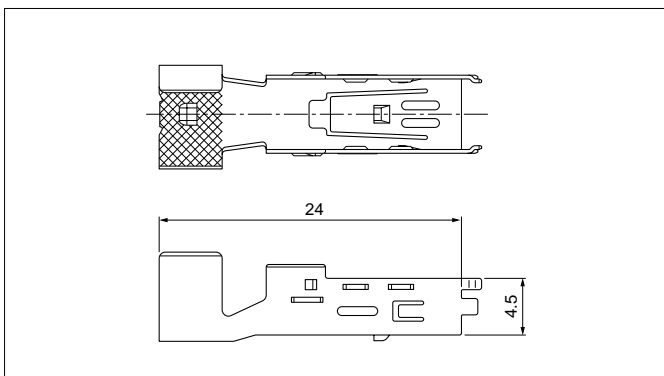
形番	個数/箱	ハウジングの色
ASU-PRT-H	2,000	灰
材質		
熱可塑性樹脂		

メスターミナル



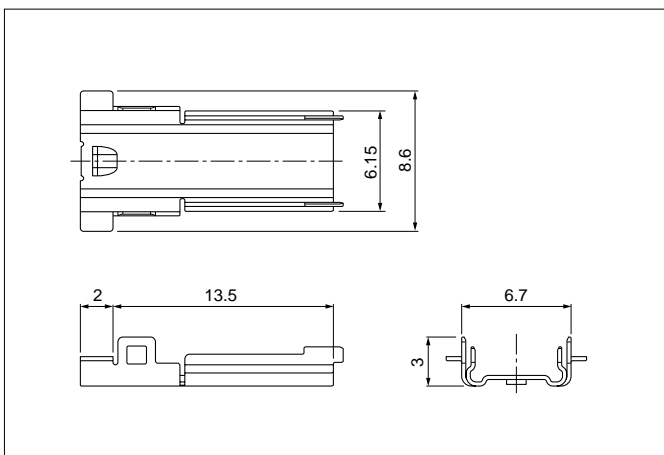
形番	適用電線範囲		個数/リール
	導体 (mm ²)	被覆外径 (mm)	
SASU-002GD-P0.15	0.08~0.13	0.8~1.0	10,000
材質・表面処理			
銅合金・ニッケル下地付 接触部/金めっき 圧着部/すずめっき			

ケーブル側シェル



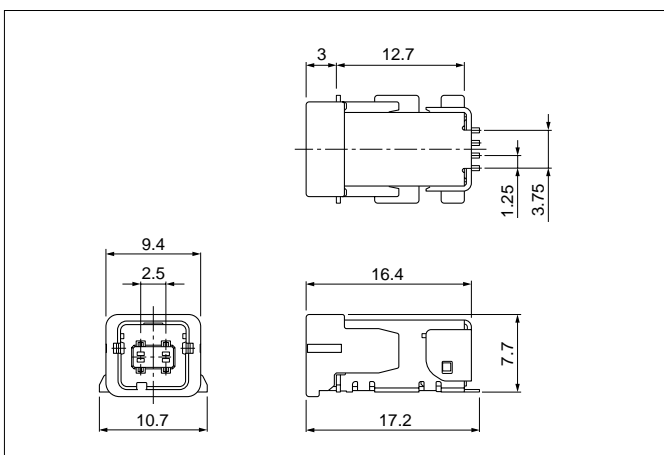
形番	個数/リール
ASU-PS4-3RPT-1	1,200
材質・表面処理	
銅合金・すずめっき	

ケーブル側カバーシェル



形番	個数/リール
ASU-PCS4-3RPT	5,000
材質・表面処理	
銅合金・すずめっき	

オスコネクタ



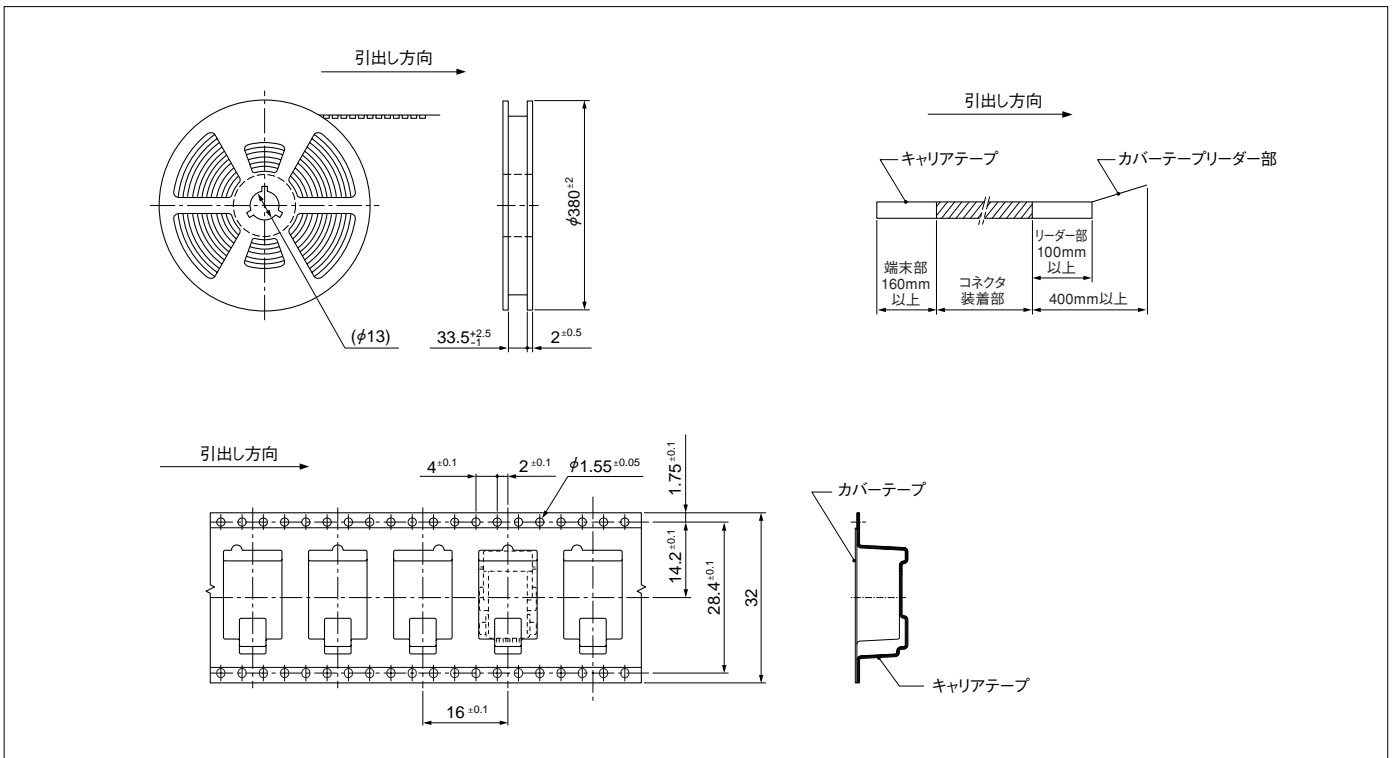
極数	形番	個数/リール
4	ASU-4RASM-12T1-K1-TR	500
材質・表面処理		

内部ハウジング：耐熱性樹脂・黒
 外部ハウジング：耐熱性樹脂・黒
 コンタクト：銅合金・ニッケル下地付 接触部/金めっき
 はんだ付け部/すずめっき
 シェル：銅合金・銅下地付すずめっき

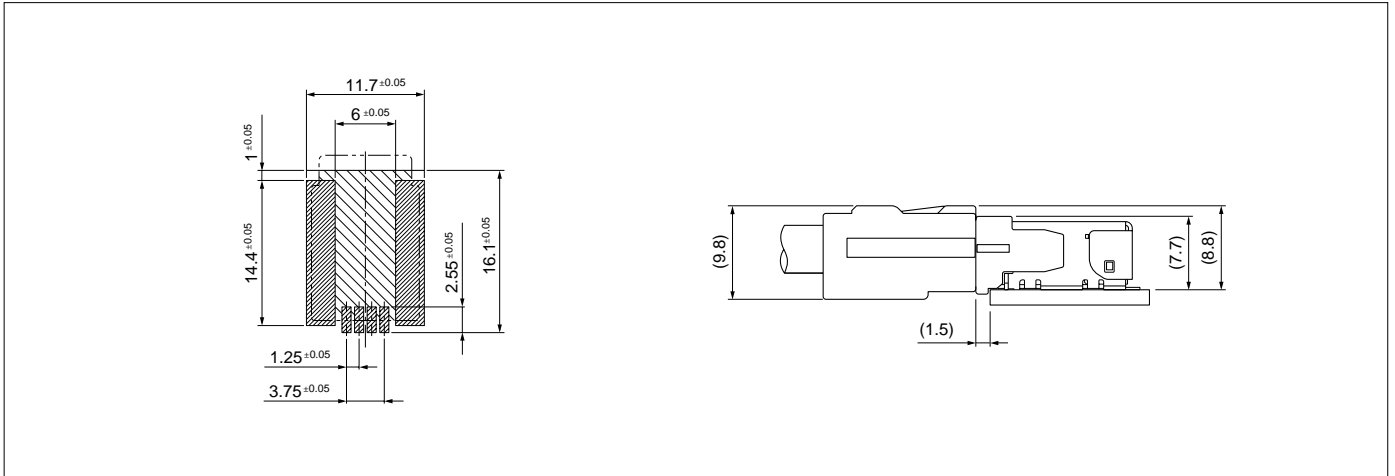
注) 本製品はラベルに (LF) (SN) を表示します。

ASU CONNECTOR

テーピング寸法



基板レイアウト・組立レイアウト



- 注1) 基板のパターンピッチは全体にわたって公差 ± 0.05 で累積しないこと。
 2) 上記記載の寸法は参考値ですので詳しくは弊社までお問い合わせください。

圧着機・アプリケーション

連鎖状ターミナル	圧着機	アプリケーション本体 MKS-L	
		ダイス	アプリケーション・ダイセット
SASU-002GD-P0.15	AP-K2N	MK/SASU-002-015	APLMK SASU-002-015

注) 圧着加工に際し、弊社ダイス以外での圧着加工品については保証しかねますのでご注意ください。

治具

治具	手動工具
コンタクト挿入治具	IT-CN-ASU
シェル挿入治具	H3-SIT-ASU
シェル圧着治具	H2-CP-ASU
カバーシェル挿入治具	H3-CVIT-ASU
リテーナ挿入治具	IT-RET-ASU
ハンドプレス	HPD-M2A