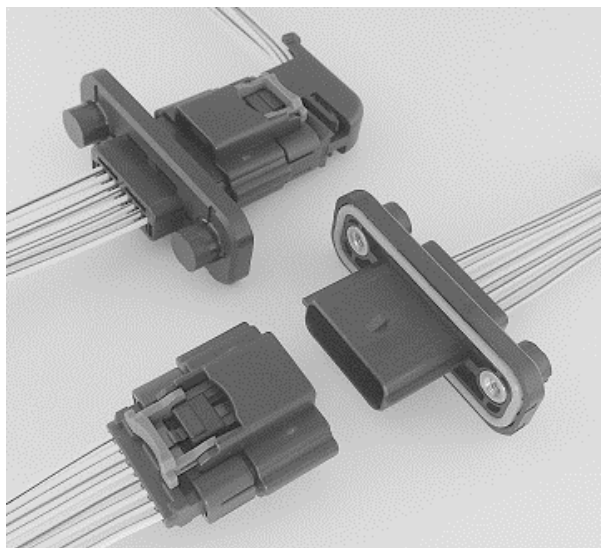


ATSSCONNECTOR

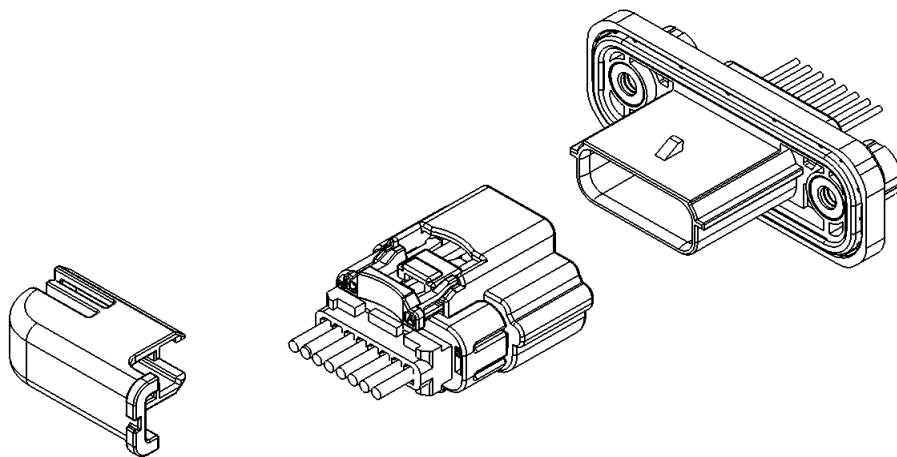
防水コネクタ/電線対電線接続用



USCARに準拠した低背・0.64mm・防水対応の車載向けコネクタ

■ 特長

- 北米自動車規格USCARのフットプリントに準拠した、0.64防水コネクタ。
- 端子位置保証 (TPA)機構付き設計。
- オプションで追加可能なCPA (Connector Position Assurance)。
- ハーネス配線用ケーブルカバーがオプションで追加できます。
- 不使用のキャビティをバックカバーで封じることにより様々な極数とレイアウトを選択できます。

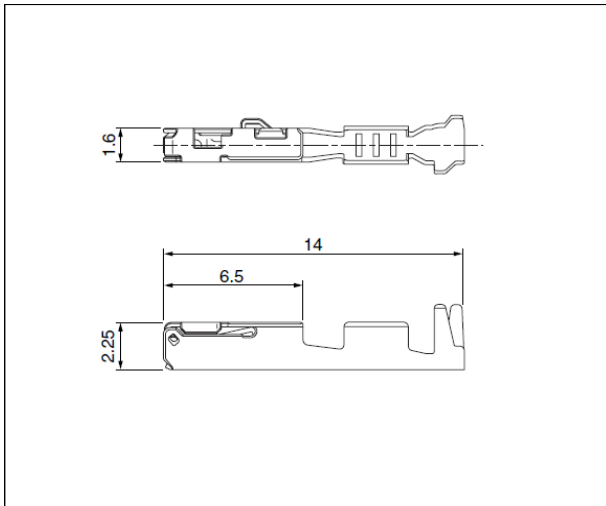


■ 一般仕様

- 定格電流 : 3 A AC・DC (0.3 mm²)
5 A AC・DC (0.5 mm²)
7 A AC・DC (0.8 mm²)
- 耐電圧 : AC1,000 V・1分間
- 使用温度範囲 : -40°C ~ +105°C (オス・メスコネクタ)
-40°C ~ +125°C (メスコネクタ)
(通電時の温度上昇値を含む)
- 接触抵抗 : 初期 / 15 mΩ 以下
環境試験後 / 15 mΩ 以下
- 絶縁抵抗 : 100 MΩ 以上
- 適用電線範囲 : SAE/ AVSS/ CAVS/ FLRY
0.3 mm² ~ 0.8 mm²

※ELV/RoHS2対応品を掲載しています。
※詳細は弊社までお問い合わせください。

メスターミナル

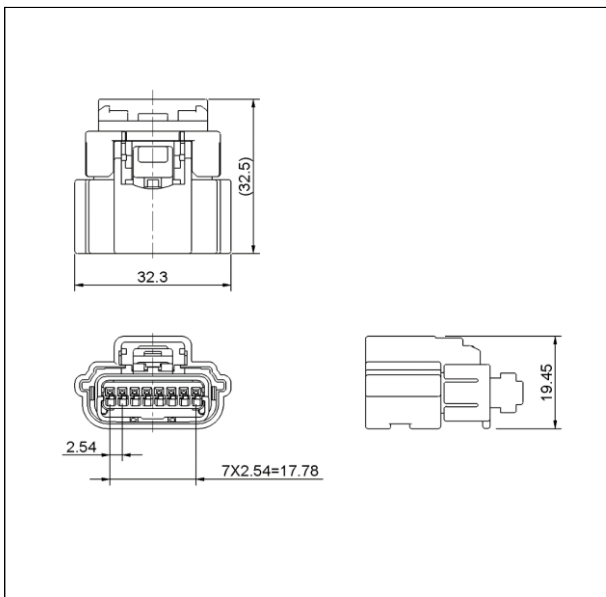


形番	適用電線範囲		個数／リール
	導体 (mm ²)	被覆外径 (mm)	
①SAIT-A03T-M064	0.3 ~ 0.5	≤1.9	6,500
①SAIT-A02T-M064	0.75 ~ 0.8	≤1.9	6,500
②SAIT-A03GF-M064	0.3 ~ 0.5	≤1.9	6,500
②SAIT-A02GF-M064	0.75 ~ 0.8	≤1.9	6,500

材質・表面処理

- ①銅合金・すずめっき (リフロー処理)
- ②銅合金・接触部/金めっき
圧着部/すずめっき

メスコネクタ



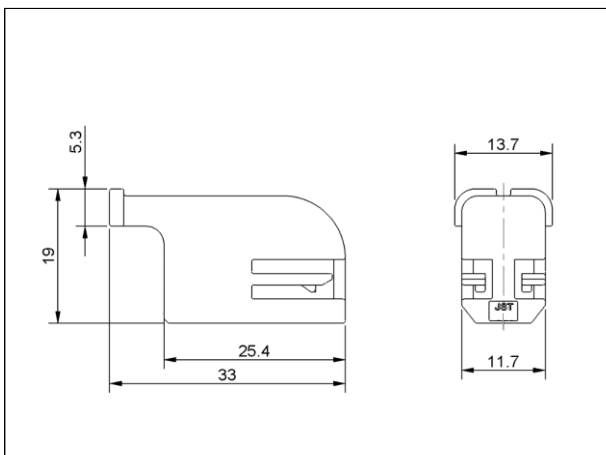
極数	形番	個数／ケース
8	ATSSPB-()08()(-1)()	750

材質・表面処理

- ハウジング : ガラス入りPBT・黒
- リテーナ : ガラス入りPBT・ナチュラル (白)
- CPA : ガラス入りPBT・赤 (オプションで追加可能)
- バックカバー : ガラス入りPBT
- リングシール : シリコン・緑
- マットシール : シリコン・緑

注) 上記コネクタの2極~8極はコネクタ後部をカバーするオプションで対応可能です。詳細は弊社までお問い合わせください。

ケーブルカバー



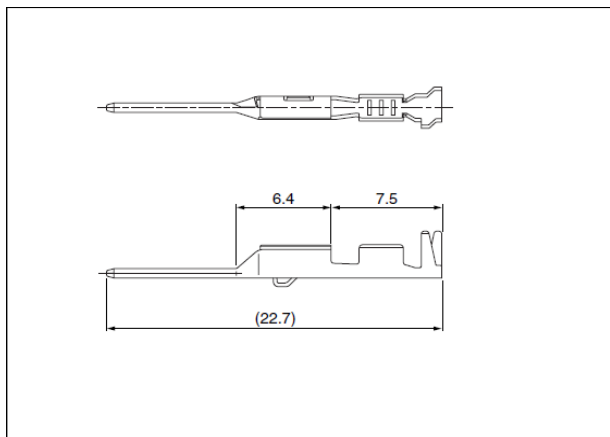
極数	形番	個数／箱
8	ATSSCC-08-K	3,000

材質・表面処理

ガラス入りPBT・黒

ATSS CONNECTOR

オスターミナル



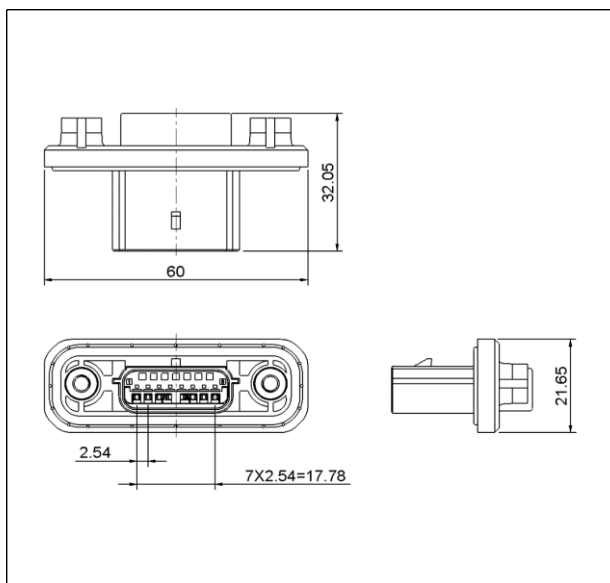
形番	適用電線範囲		個数/ リール
	導体 (mm ²)	被覆外径 (mm)	
①SAITW-A03T-064	0.3 ~ 0.5	≤1.9	9,000
①SAITW-A02T-064	0.75 ~ 0.8	≤1.9	9,000
②SAITW-A03GF-064	0.3 ~ 0.5	≤1.9	9,000
②SAITW-A02GF-064	0.75 ~ 0.8	≤1.9	9,000

材質・表面処理

- ①銅合金・すずめっき (リフロー処理)
- ②銅合金・接触部/金めっき
圧着部/すずめっき

注) もしオス側すずめっき端子とSAITW-A02GF-064金めっき端子をご使用になりたい場合は、弊社までお問い合わせください。

オスコネクタ



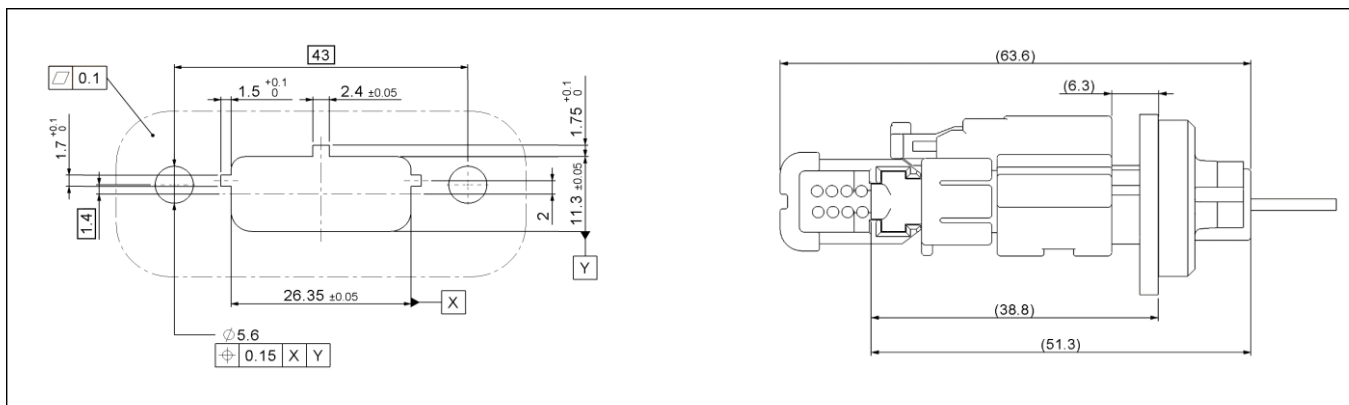
個数	形番	個数/箱
8	ATSSWB-08-1A-1AK	200

材質・表面処理

- ハウジング : ガラス入りPBT・黒
- リテーナ : ガラス入りPBT・ナチュラル (白)
- シール : シリコン・茶
- プッシュ : 銅合金

注) 上記ハウジング以外の色/キーコードもあります。
詳細は弊社までお問い合わせください。

パネルレイアウト・組立レイアウト



圧着機・アプリケーション

連鎖状ターミナル	圧着機	アプリケーション本体 MKS-L	
		ダイス	アプリケーション・ダイセット
SAIT-A03(-)M064	AP-K2N	MK/SAIT-A03-064	APLMK SAIT-A03-064
SAIT-A02(-)M064		MK/SAIT-A02-064	APLMK SAIT-A02-064
SAITW-A03(-)064		MK/SAITW-A03-064	APLMK SAITW-A03-064
SAITW-A02(-)064		MK/SAITW-A02-064	APLMK SAITW-A02-064

注) 1. 圧着加工に際し、弊社ダイス以外での圧着加工品については保証しかねますのでご注意ください。
2. 詳細は弊社までお問い合わせください。