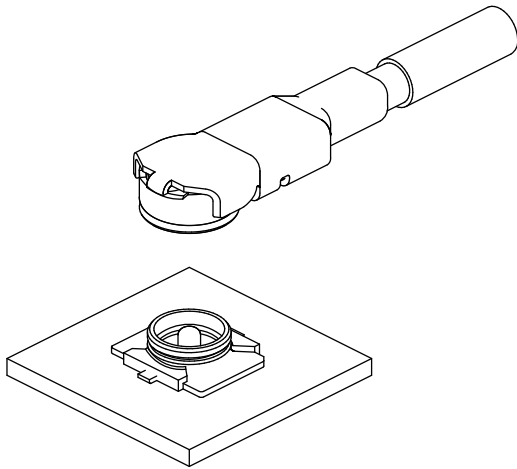




# AYU2T CONNECTOR

## 小型同軸コネクタ



20GHz までの高周波帯域に対応した  
アンテナ用小型同軸コネクタです。

- ・低背（省スペース）対応
- ・対応周波数：DC ~ 20GHz
- ・エンボステーピングで自動実装に対応

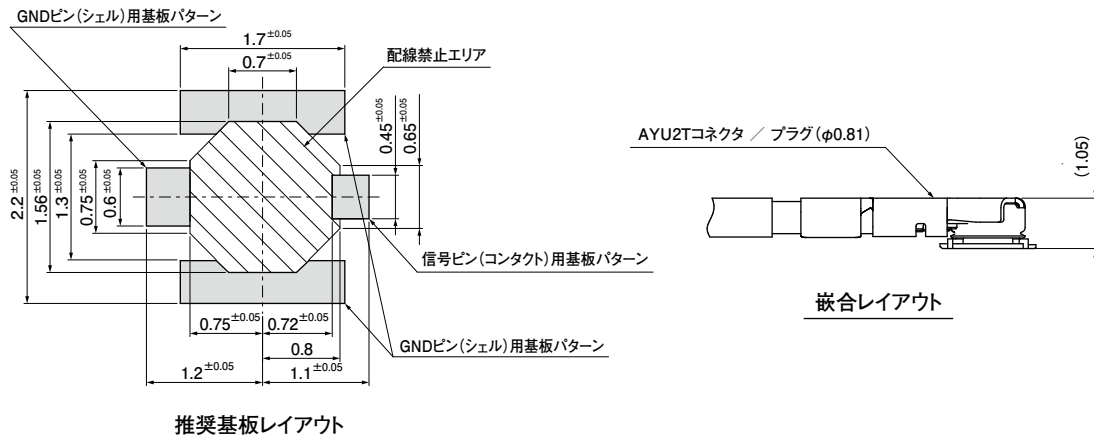
### ■一般仕様

- ・定格電流：0.3A AC/DC
- ・定格電圧：30Vrms
- ・使用温度範囲：-25°C ~ +85°C（通電時の温度上昇値を含む）
- ・接触抵抗：
 

コンタクト	初期	30mΩ 以下
	耐候性試験後	30mΩ 以下
シェル	初期	30mΩ 以下
	耐候性試験後	30mΩ 以下
- ・絶縁抵抗：500MΩ 以上
- ・耐電圧：AC100Vを1分間印加にて絶縁破壊なきこと
- ・特性インピーダンス：50Ω
- ・適合同軸ケーブル：φ 0.81

※ RoHS2 及び、ハロゲンフリー対応品を掲載しています。  
 ※ 寸法の単位には mm を採用しています。  
 ※ 本製品と他社類似品との嵌合については弊社まで  
 お問い合わせください。  
 ※ 詳細は弊社までお問い合わせください。

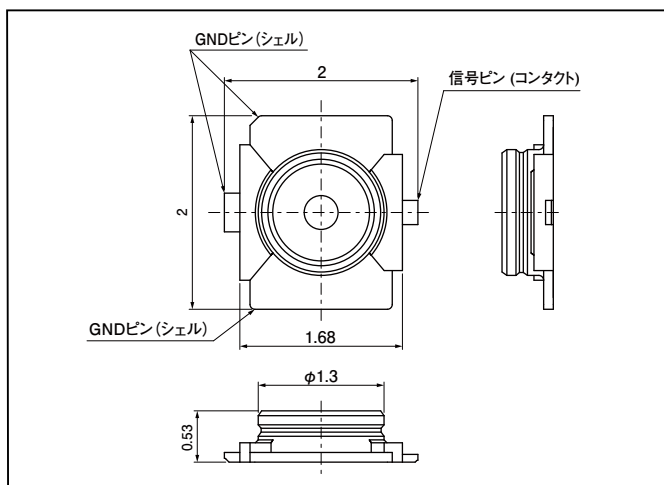
### 基板レイアウト・嵌合レイアウト



注）上図記載の寸法は弊社推奨値です。

# AYU2T CONNECTOR

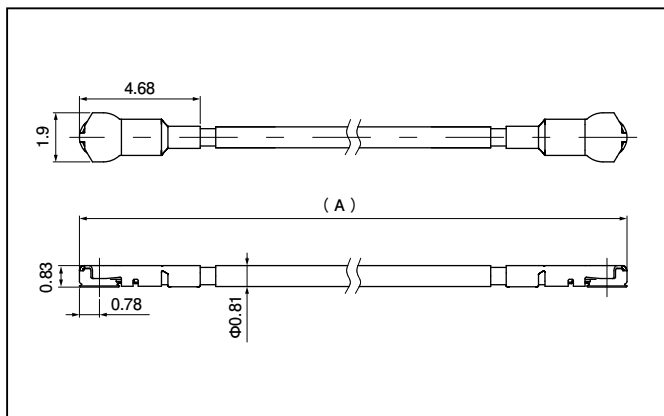
## レセプタクル



形 番	材 料・表面処理等
AYU2T-1B-GA-GA-ETY (HF)	コンタクト：銅合金、部分金めっき シエル：銅合金、部分金めっき ハウジング：LCP、黒

本製品はエンボステーピング供給品です。

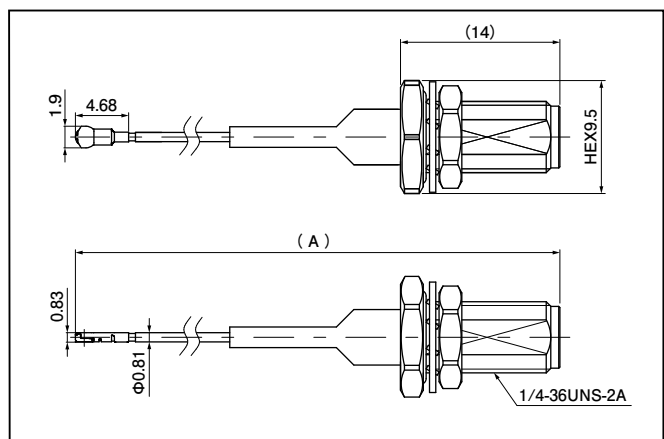
## プラグハーネス



形 番	材 料・表面処理等
AYU2T-1HBR-D***N (HF)	コンタクト：銅合金、部分金めっき シエル：銅合金、部分金めっき ハウジング：PPE、黒 同軸ケーブル：φ0.81、赤

ケーブル長 (mm)	形 番	A寸法 (mm)	対応周波数
100	AYU2T-1HBR-D100N (HF)	104.3	DC~20GHz
150	AYU2T-1HBR-D150N (HF)	154.3	
200	AYU2T-1HBR-D200N (HF)	204.3	
250	AYU2T-1HBR-D250N (HF)	254.3	

## SMA付きプラグハーネス



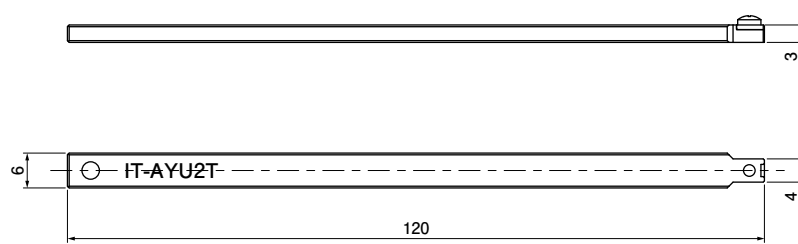
形 番	材 料・表面処理等
AYU2T-1HBR-S***S (HF)	コンタクト：銅合金、部分金めっき シエル：銅合金、部分金めっき ハウジング：PPE、黒 SMAコネクタ(ジャック) 熱収縮チューブ：黒 同軸ケーブル：φ0.81、赤

ケーブル長 (mm)	形 番	A寸法 (mm)	対応周波数
100	AYU2T-1HBR-S100S (HF)	112.15	DC~18GHz
150	AYU2T-1HBR-S150S (HF)	162.15	
200	AYU2T-1HBR-S200S (HF)	212.15	
250	AYU2T-1HBR-S250S (HF)	262.15	

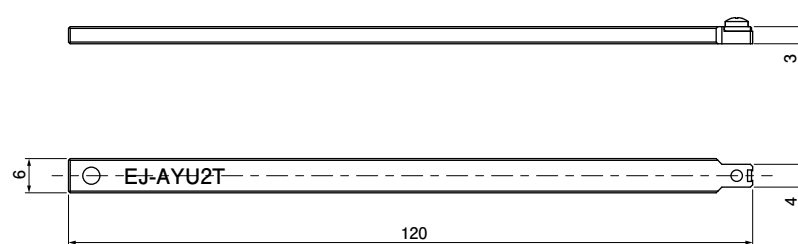
# AYU2T CONNECTOR

## 治具

### ・挿入治具



### ・引抜治具



治具	形番
挿入治具	IT-AYU2T
引抜治具	EJ-AYU2T

## 形番表示

### リセプタクル

	AYU2T	-	1	B	-	GA	-	GA	-	ETY	(HF)
シリーズ名											
極数											
種別: レセプタクル											
コンタクト表面処理: 部分金めっき											
シェル表面処理: 部分金めっき											
梱包形態: 帯電防止仕様エンボステーピング											
環境物質識別: ハロゲンフリー品 (鉛フリーめっき仕様かつ、ハロゲンフリー対応)											

### ハーネス

	AYU2T	-	1	H	B	R	-	D	100	N	(HF)
シリーズ名											
極数											
種別: ハーネス											
ケーブル仕様: φ0.81											
ケーブル色: 赤											
コネクタ圧着数: 両端圧着品											
ケーブル長さ: 100mm											
特殊加工: 特殊加工無し (両端圧着品)											
環境物質識別: ハロゲンフリー品 (鉛フリーめっき仕様かつ、ハロゲンフリー対応)											