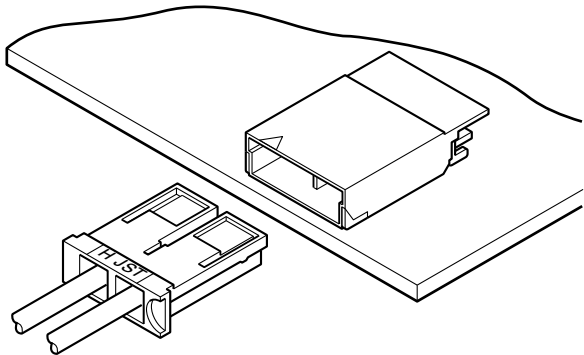


BHL CONNECTOR

2.3mmピッチ／プリント基板用コネクタ／圧着・嵌合タイプ



液晶バックライト電源用途の電線対基板接続用コネクタ。同用途の弊社 BHS コネクタよりも基板専有面積が小さく、実装高さも約 13% 低い 2.8 mm を実現しました。

■特長

●コンタクトランス方式

耐電圧性能の確保のためにコンタクトのハウジングへの係止にはコンタクトランス方式を採用しました。

●誤挿入防止とロック機構

ハウジングの両サイドに逆挿入防止リブを設けました。振動・衝撃などのイレギュラーな外力による嵌合外れ防止用ハウジングロックも備えています。

■登録規格

TM : Recognized E 60389

CE : Certified LR 20812

■一般仕様

- 定格電流：1.0A AC/DC (AWG#24 使用時)
- 定格電圧：1,400V AC/DC
- 使用温度範囲：-25℃～+85℃ (通電時の温度上昇値を含む)
- 接触抵抗：初期 / 10mΩ以下
環境試験後 / 20mΩ以下
- 絶縁抵抗：1,000MΩ以上
- 耐電圧：AC 3,800V・1分間
- 適用電線範囲：導体サイズ / AWG#28～#24
被覆外径 / φ 0.9mm～φ 1.7mm

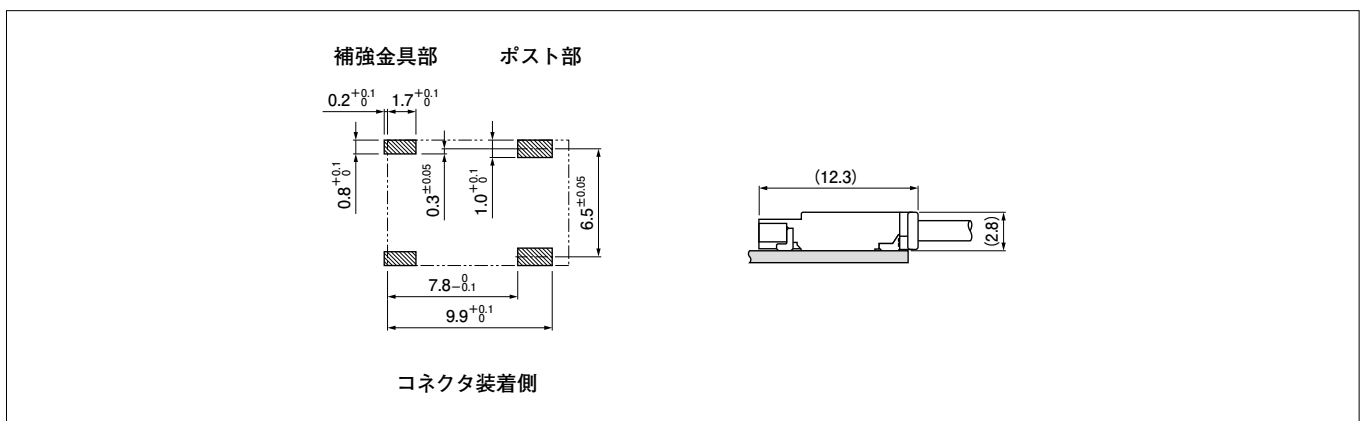
※ご使用に際しては、弊社ウェブサイト(製品情報ページの技術資料末項)に記載のご使用上の注意事項を参照ください。

※RoHS2 対応品を掲載しています。

※寸法の単位には mm を採用しています。

※詳細は弊社までお問い合わせください。

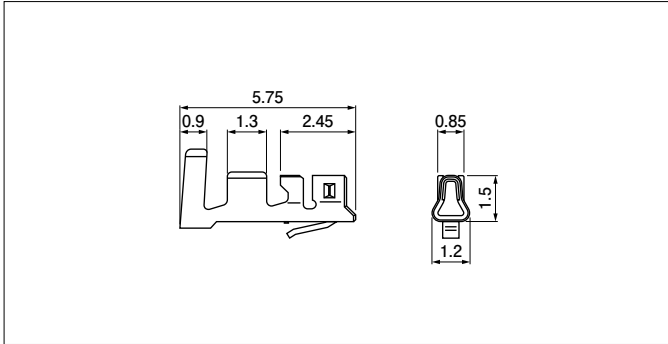
基板レイアウト・組立レイアウト



注) 上図記載の寸法は参考値ですので詳しくは弊社までお問い合わせください。

BHL CONNECTOR

コンタクト



形番	適用電線範囲		電線被覆外径 (mm)	個数/リール
	mm ²	AWG#		
SBHL-002T-P0.5	0.08~0.22	28~24	0.9~1.7	10,000

材 料・表面処理等

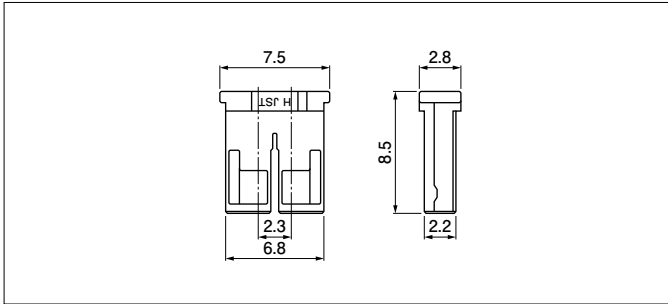
りん青銅・すずめっき (リフロー処理)

● RoHS2 対応品

コンタクト	圧着機	アプリケーション		
		アプリケーション本体	ダイス	アプリ・ダイセット
SBHL-002T-P0.5	AP-K2N	MKS-L	MK/SBHL-002-05	APLMK SBHL002-05

注) 全自動圧着機対応のアプリケーションについては弊社までお問い合わせください。

ハウジング



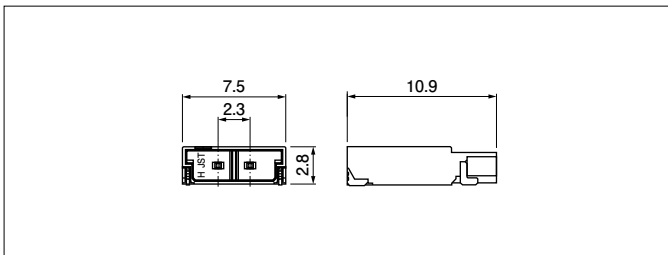
極数	形番	個数/袋
2	BHLR-02VS	1,000

材 料・表面処理等

熱可塑性樹脂・UL94V-0, ナチュラル (白)

● RoHS2 対応品

ベース付ポスト



極数	形番	個数/リール
2	SM02B-BHLS-1-TB	1,500

材 料・表面処理等

ポスト: 銅合金・銅下地付すずめっき (リフロー処理)
 ベース: 耐熱性樹脂・UL94V-0, ナチュラル (アイボリー)
 補強金具: 銅合金・銅下地付すずめっき (リフロー処理)

- RoHS2 対応品 本製品はラベルに(LF)(SN)を表示します。
- 上記製品はエンボステープ供給品です。

形番表示

コンタクト

S BHL - 002 T - P 0.5

製品形態：S…連鎖状
シリーズ名
適用電線範囲：002…AWG#28～#24
表面処理：T…すずめっき（リフロー処理）
材料：P…りん青銅
適合ポストのサイズ

ハウジング

BHL R - 02 V S

シリーズ名
部品名称：リセブタクル
極数：2
難燃性表示：V…UL94V-0
色表示：S…ナチュラル（白）

ベース付ポスト

SM 02 B - BHLS - 1 -TB

組立品の形態：SM…SMTサイド型
極数：2
部品名称：ベース
シリーズ名
色表示：S…ナチュラル（アイボリー）
形状：1…ボスなし
納入形態：TB…エンボステーブ