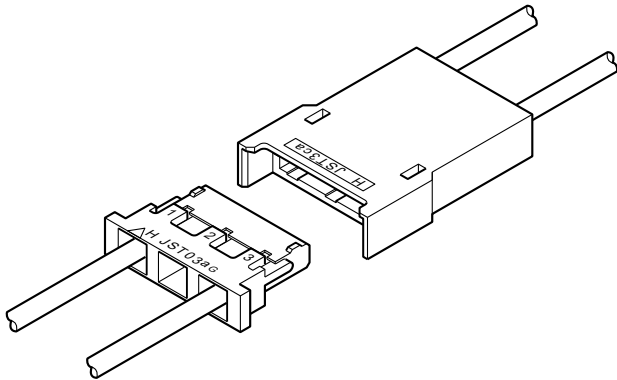


BHM CONNECTOR

4.0/8.0mmピッチ/中継接続用コネクタ (中継・基板併用)



液晶ディスプレイの薄型化に対応して開発した BH コネクタ (3 極ソケット側) の中継タイプで、厚さ 3.7mm の薄型設計です。

- コンタクトランス方式
- ボックス構造

登録規格

UL: Recognized E 60389

CS: Certified LR 20812

一般仕様

- 定格電流: 1.0A AC・DC
- 定格電圧: 600V AC・DC
- 使用温度範囲: $-25^{\circ}\text{C} \sim +85^{\circ}\text{C}$ (通電時の温度上昇値を含む)
- 接触抵抗: 初期 / 10m Ω 以下
環境試験後 / 20m Ω 以下
- 絶縁抵抗: 1,000M Ω 以上
- 耐電圧: AC 1,800V・1 分間
- 適用電線範囲: 導体サイズ / AWG#28 ~ #22
0.08mm² ~ 0.33mm²

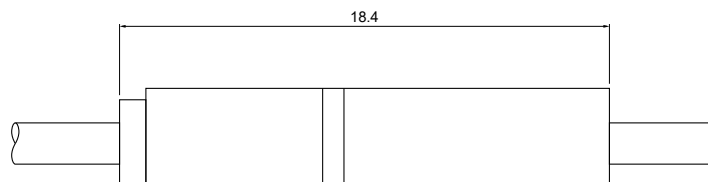
注: 電気用品安全法には準拠しません。

※ご使用に際しては、弊社ウェブサイト (製品情報ページの技術資料末項) に記載のご使用上の注意事項を参照ください。

※詳細は弊社までお問い合わせください。

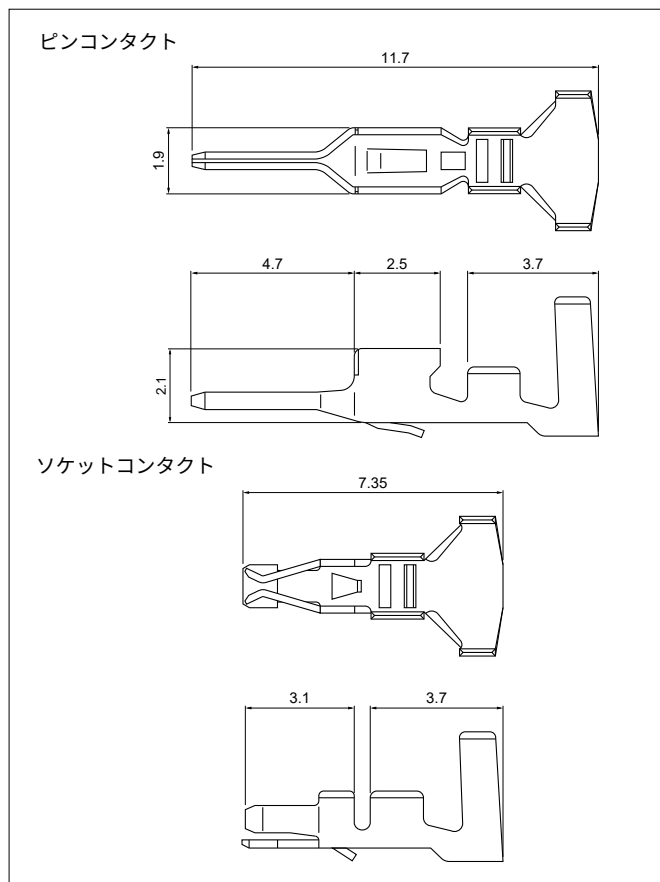
※RoHS2 対応品を掲載しています。

組立レイアウト



BHM CONNECTOR

■コンタクト



形番		適用電線範囲		電線被覆 外径(mm)	個数/ リール
ピンコンタクト	ソケット コンタクト	mm ²	AWG #		
SBHM-001T-P0.5	SBH-001T-P0.5	0.08 ~ 0.33	28 ~ 22	1.6 ~ 2.4	4,000

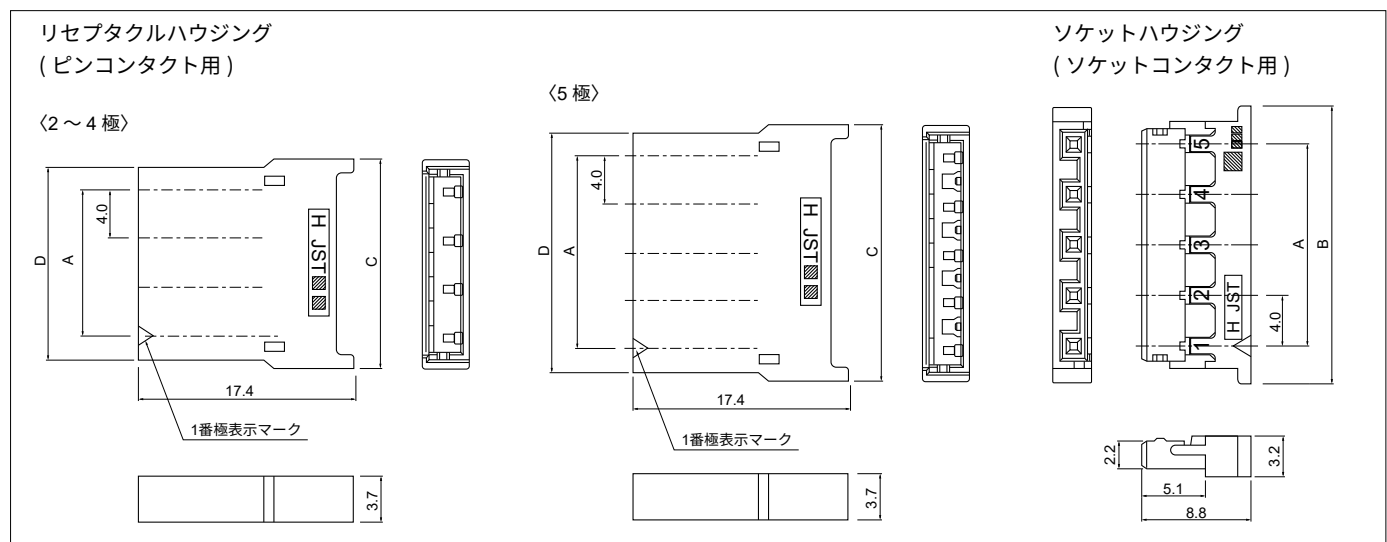
材質・表面処理
りん青銅・すずめっき (リフロー処理)

●RoHS2 対応品

コンタクト	圧着機	アプリケーション		
		アプリケーション本体	ダイス	アプリ・ダイセット
SBHM-001T-P0.5	AP-K2N	MKS-L	MK/SBH/M-001-05	APLMK SBH/M001-05
SBH-001T-P0.5			MK/SBH/M-001-05	APLMK SBH/M001-05

注) 全自動機対応のアプリケーションについては弊社までお問い合わせください。

■ハウジング



極数	形番		寸法 (mm)				個数/袋
	リセタクルハウジング	ソケットハウジング	A	B	C	D	
2	BHMR-02V	BHR-02VS-1	4.0	9.8	9.1	7.8	1,000
3	BHMR-03V	BHR-03VS-1	8.0	13.8	13.1	11.8	1,000
4	BHMR-04V	BHR-04VS-1	12.0	17.8	17.1	15.8	1,000
注) 5	BHMR-05V-R	BHR-05VS-1	16.0	21.8	21.1	19.8	1,000

材質
ナイロン66・UL94V-0, ナチュラル (白)

●RoHS2 対応品

注) こじり対応リブ付品