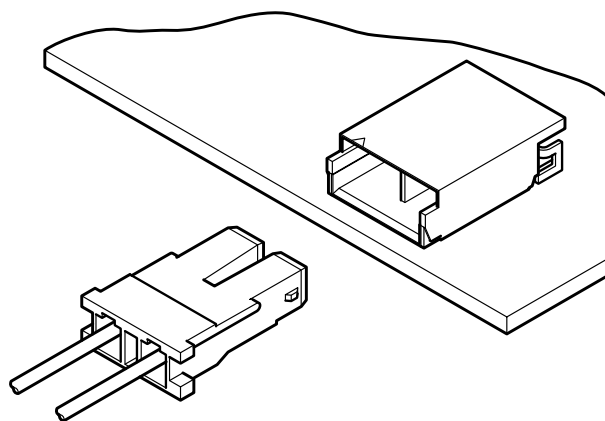


BHS CONNECTOR

3.5mmピッチ/プリント基板用コネクタ/圧着・嵌合タイプ(基板・中継併用)



- 低背設計
- SMT対応
- 特殊電線に対応
- 誤挿入防止とロック機構
- ソケット側幅広コンタクトランスを採用

登録規格

UL: Recognized E 60389

CS: Certified LR 20812

一般仕様

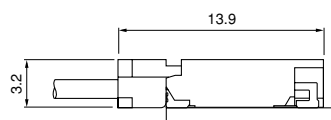
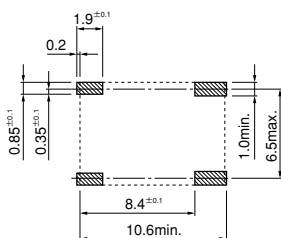
- 定格電流: 1.0A AC・DC (AWG #24使用時)
- 定格電圧: 1,400V AC・DC
- 使用温度範囲: -25°C ~ +85°C (通電時の温度上昇値を含む)
- 接触抵抗: 初期 / 10mΩ以下
環境試験後 / 20mΩ以下
- 絶縁抵抗: 1,000MΩ以上
- 耐電圧: AC 3,800V・1分間
- 適用電線範囲: 導体サイズ / AWG#28 ~ #24
被覆外径 / φ 0.9mm ~ φ 1.7mm

※ご使用に際しては、巻頭の「端子・コネクタ」のご使用上の注意事項を参照ください。

※詳細は弊社までお問い合わせください。

※RoHS対応品を掲載しています。

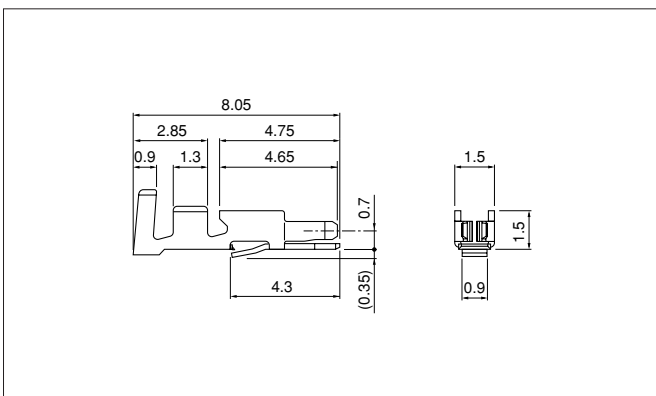
補強金具部 リード部



注1) 上図はコネクタ装着側から見た図です。

注2) 基板のパターンピッチは全体にわたって公差±0.1で累積しないこと。
上図記載の寸法は参考値ですので詳しくは弊社までお問い合わせください。

■コンタクト



形番	適用電線範囲		電線被覆外径(mm)	個数/リール
	mm ²	AWG#		
SBHS-002T-P0.5A	0.08~0.22	28~24	0.9~1.7	10,000

材質・表面処理

りん青銅・すずめっき (リフロー処理)

●RoHS対応品

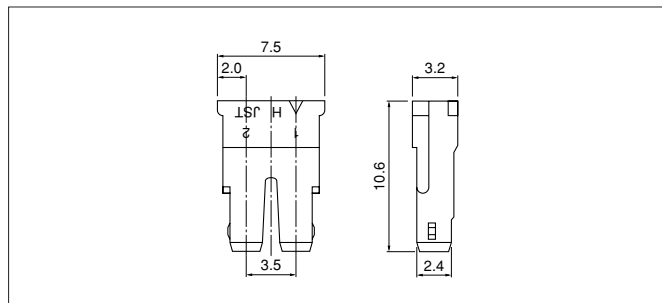
注) 従来品 (SBHS-002T-P0.5) については弊社までお問い合わせください。

コンタクト	圧着機	アプリケーション		
		アプリケーション本体	ダイス	アプリ・ダイスセット
SBHS-002T-P0.5A	AP-K2N	MKS-L	MK/SBHS-002-05	APLMK SBHS002-05
		—	—	—

注) 全自動圧着機対応のアプリケーションについては弊社までお問い合わせください。

BHS CONNECTOR

ハウジング



極数	形番	個数/袋
2	BHSR-02VS-1 (N)	1,000

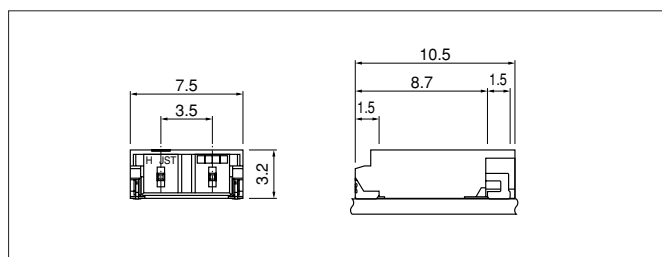
材質

ナイロン66・UL94V-0, ナチュラル (白)

●RoHS対応品

注) 従来品 (BHSR-02VS-1) については弊社までお問い合わせください。

ベース付ポスト



極数	形番	個数/リール
2	SM02B-BHSS-1-TB	1,000

材質・表面処理

ポスト: 黄銅・銅下地付すずめっき (リフロー処理)
 ベース: 変性ポリアミド・UL94V-0, ナチュラル (アイボリー)
 補強金具: 黄銅・銅下地付すずめっき (リフロー処理)

●RoHS対応品

本製品はラベルに(LF)(SN)を表示します。

●上記製品はエンボステーピング供給品です。

形番表示

コンタクト

S BHS - 002 T - P 0.5 A

製品形態: S...連鎖状

シリーズ名

適用電線範囲: 002...AWG#28~#24

表面処理: T...すずめっき (リフロー処理)

材質: P...りん青銅

端子のサイズ

形状: A...タイプA

ハウジング

BHS R - 02 V S - 1 (N)

シリーズ名

部品名称: リセプタクル

極数: 2極のみ

難燃性表示: V...UL94V-0

色表示: S...ナチュラル (白)

形状: 1...取手付

補助記号

ベース付ポスト

SM 02 B - BHSS - 1 - TB

組立品の形態: SM...SMTサイド型

極数: 2極のみ

部品名称: ベース

シリーズ名

色表示: S...ナチュラル (アイボリー)

形状: 1...ボスなし

納入形態: TB...エンボステーピング