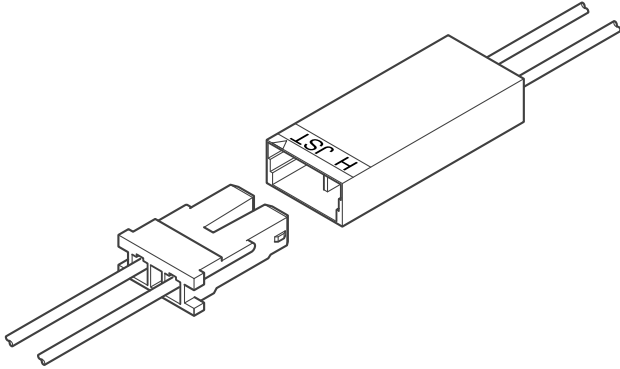


BHS CONNECTOR

3.5mmピッチ / 中継接続用コネクタ (中継・基板併用)



液晶バックライト電源接続用でプリント基板用BHSコネクタに対応した中継接続用コネクタです。

- 小型・高電圧化
- ソケット側幅広コンタクトランスを採用

登録規格

UL: Recognized E 60389

CS: Certified LR 20812

一般仕様

- 定格電流: 1.0A AC・DC
- 定格電圧: 1,400V AC・DC
- 使用温度範囲: -25°C ~ $+85^{\circ}\text{C}$ (通電時の温度上昇値を含む)
- 接触抵抗: 初期 / $10\text{m}\Omega$ 以下
環境試験後 / $20\text{m}\Omega$ 以下

●絶縁抵抗: $1,000\text{M}\Omega$ 以上

●耐電圧: AC 3,800V・1分間

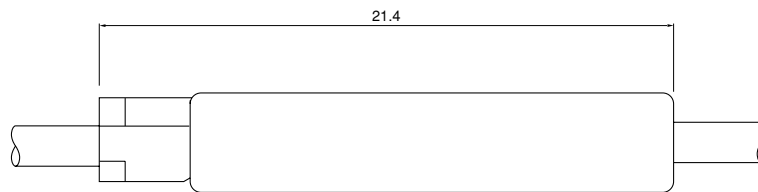
- 適用電線範囲: ソケットコンタクト 导体サイズ / AWG # 28 ~ # 24
被覆外径 / $\phi 0.9\text{mm}$ ~ $\phi 1.7\text{mm}$
ピンコンタクト 导体サイズ / AWG # 28 ~ # 24
被覆外径 / $\phi 0.9\text{mm}$ ~ $\phi 1.8\text{mm}$

注: 電気用品安全法には準拠しません。

※ご使用に際しては、巻頭の「端子・コネクタ」のご使用上の注意事項を参照ください。

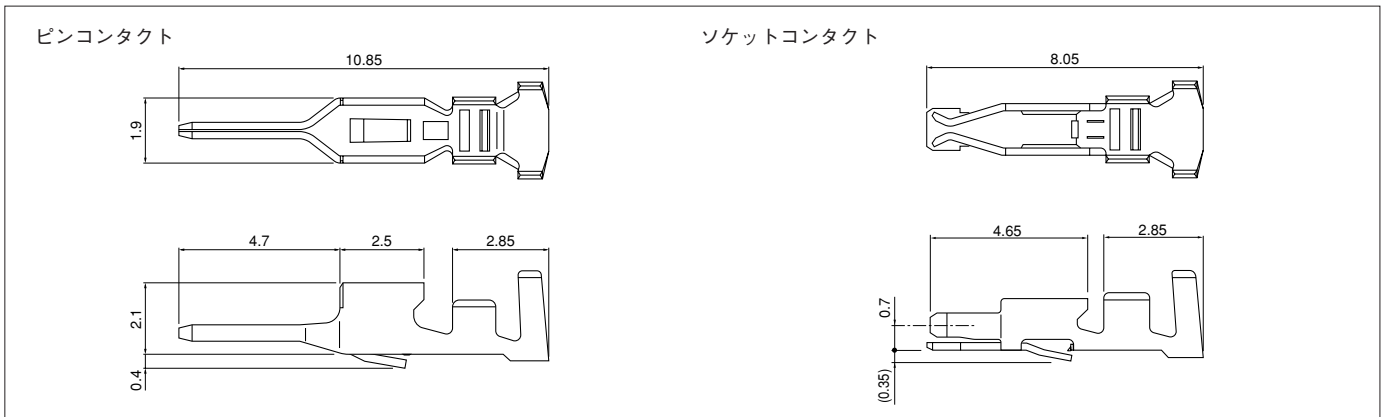
※詳細は弊社までお問い合わせください。

※RoHS対応品を掲載しています。



BHS CONNECTOR

■コンタクト



形番		適用電線範囲		電線被覆外径 (mm)		個数/リール	
ピンコンタクト	ソケットコンタクト	mm ²	AWG #	ピンコンタクト	ソケットコンタクト	ピンコンタクト	ソケットコンタクト
SBHSM-002T-P0.5	SBHS-002T-P0.5A	0.08~0.22	28~24	0.9~1.8	0.9~1.7	5,000	10,000

材質・表面処理

りん青銅・すずめっき (リフロー処理)

●RoHS対応品

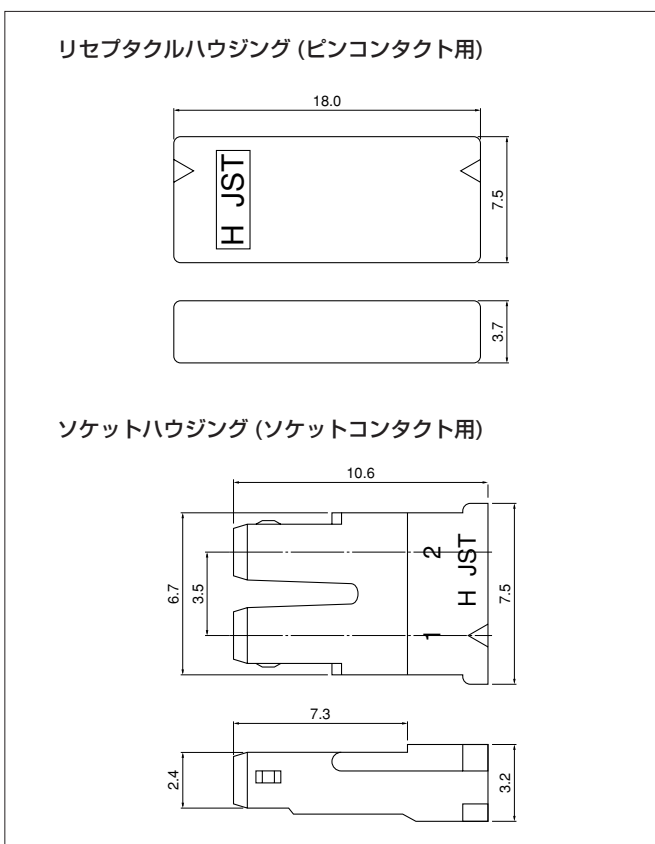
注) 従来品 (SBHS-002T-P0.5) については弊社までお問い合わせください。

コンタクト	圧着機	アプリケーション		
		アプリケーション本体	ダイス	アプリ・ダイスセット
SBHSM-002T-P0.5	AP-K2N	MKS-L	MK/SBHSM-002-05	APLMK SBHSM002-05
		-	-	-

コンタクト	圧着機	アプリケーション		
		アプリケーション本体	ダイス	アプリ・ダイスセット
SBHS-002T-P0.5A	AP-K2N	MKS-L	MK/SBHS-002-05	APLMK SBHS002-05
		-	-	-

注) 全自動機対応のアプリケーションについては弊社までお問い合わせください。

■ハウジング



形番		個数/袋
リセプタクルハウジング	ソケットハウジング	
BHSMR-02VS	BHSR-02VS-1 (N)	1,000

材質

ナイロン66・UL94V-0, ナチュラル (白)

●RoHS対応品

注) 従来品 (BHSR-02VS-1) については弊社までお問い合わせください。