

自動車用電動格納ドアミラーユニット向けに開発したモーター端子接続用コネクタです。

特長

●小型低背化

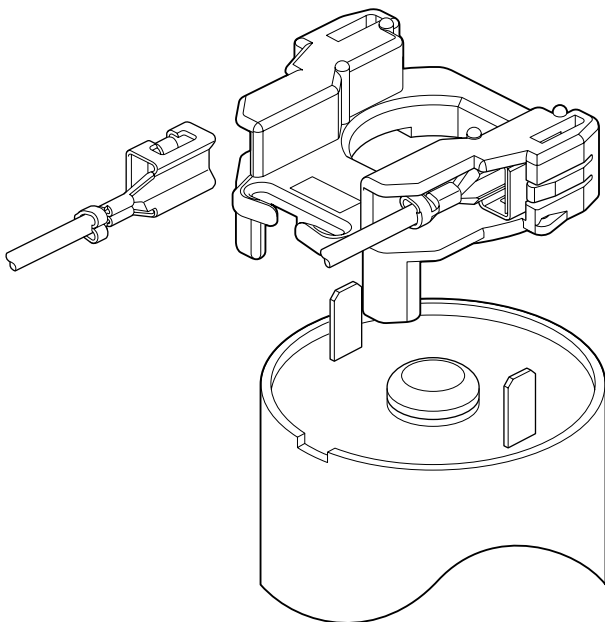
サイド嵌合タイプとし、両側どちらからでもモーター端子を嵌合可能とすることで、小型低背化を実現しています。

●耐熱クリープ特性

モーターからの熱を考慮し、高温熱クリープ特性に優れた材料を採用しています。

●端子構造

接触部を1ピース構造のボックスで保護することにより、ハーネス加工時の接触部変形を防止する形状としました。

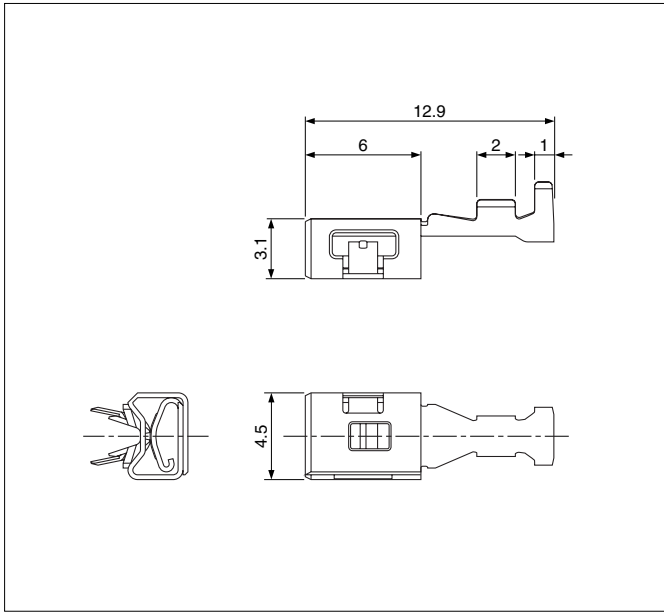


一般仕様

- 定格電流 : 3A AC・DC (単極)
- 定格電圧 : 16V AC・DC
- 使用温度範囲 : -40°C~+80°C (通電時の温度上昇値を含む)
- 接触抵抗 : 初期/8mΩ 以下
環境試験後/16mΩ 以下
- 絶縁抵抗 : 100MΩ 以上
- 耐電圧 : AC1,000V・1分間
- 適用電線範囲 : AVSS
0.3mm²

※ELV/RoHS対応品を掲載しています。
※詳細は弊社までお問い合わせください。

コンタクト

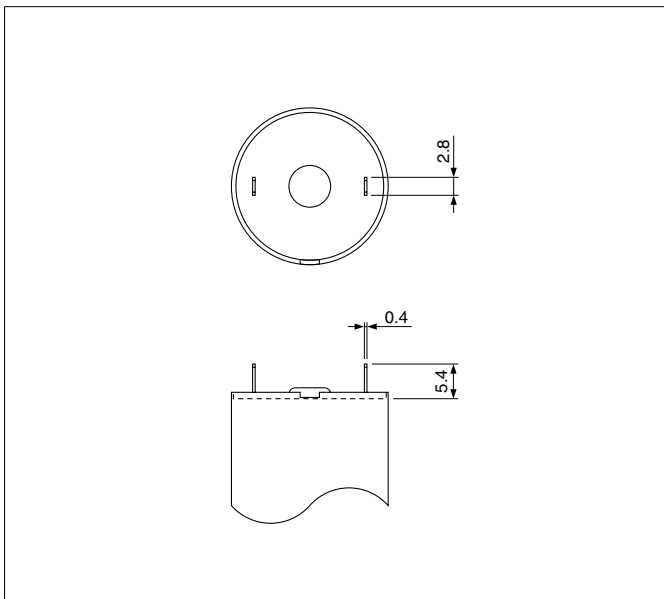


形番	適用電線範囲		個数/リール
	導体 (mm ²)	被覆外径 (mm)	
SBIC-01T-P2.8	0.3	1.4	1,500

材質・表面処理

銅合金・すずめっき(リフロー処理)

モーター端子寸法



注) 本コネクタの嵌合相手側となるモーター端子寸法を上記に示します。
上図記載の寸法は参考値ですので詳しくは弊社までお問い合わせください。

圧着機・アプリケーション

コンタクト	圧着機	アプリケーション本体 MKS-L	
		ダイス	アプリケーション・ダイスセット
SBIC-01T-P2.8	AP-K2N	MK/SBIC-01-28	APLMK SBIC01-28

注) 圧着加工に際し、弊社ダイス以外での圧着加工品については保証しかねますのでご注意ください。