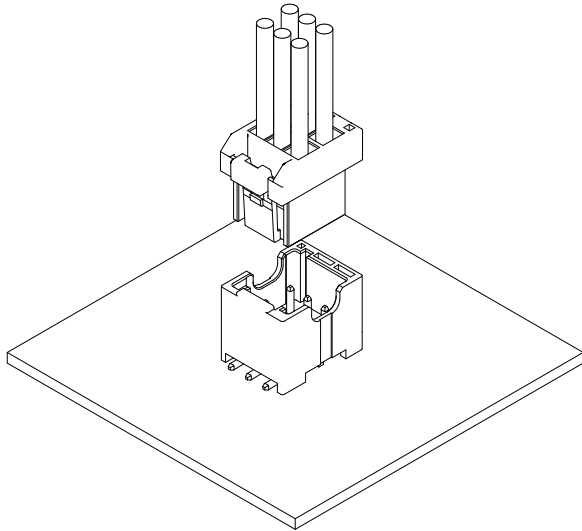


BSS CONNECTOR

3.0mmピッチ / 基板対電線接続用 / 圧着・嵌合タイプ



表面実装タイプの2次電源用コネクタです。
3.0mmピッチで、AWG#18/7Aの高電流に
対応しています。

- 2列配置
- 吸着スペースの確保（吸着テープ不要）
- キーイング対応（4,6極）【Aタイプ/Bタイプ】
- 慣性ロック構造

■一般仕様

- 定格電流：7A AC/DC（下表参照）
- 定格電圧：250V AC/DC
- 使用温度範囲：-25℃～+85℃
（通電時の温度上昇値を含む）
- 接触抵抗：初期 / 10mΩ以下
耐性試験後 / 30mΩ以下
- 絶縁抵抗：1,000MΩ以上
- 耐電圧：AC 1,500Vを1分間印加にて絶縁破壊のなきこと
- 適用電線範囲：AWG#22～AWG#18

※ご使用に際しては、弊社ウェブサイト（製品情報ページの技術資料末項）に掲載のご使用上の注意事項を参照ください。

※RoHS2対応品を掲載しています。

※寸法の単位にはmmを採用しています。

※詳細は弊社までお問い合わせください。

■登録規格

海外規格登録については、弊社ウェブサイト（製品情報ページの技術資料）に掲載の「海外規格登録情報一覧」を参照ください。

※上記の一般仕様は、本シリーズの製品仕様書に規定したものです。登録規格は異なる場合がありますので、ご注意下さい。

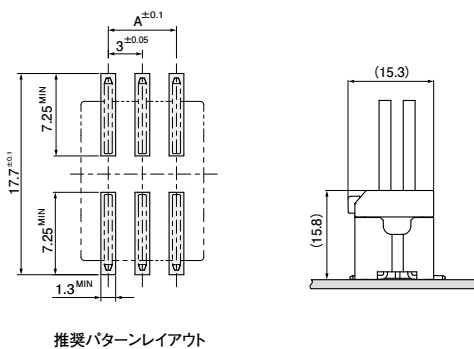
下表 1極当たりの定格電流を超えた電流を並列分流して、通電することは、電流のアンバランス等での問題がありますのでお避けください。
やむを得ず分流使用される場合は、回路上のアンバランスがないように一回路当たりのマージンを充分に見込んで設計してください。

※定格電流は、ハウジングの極数、圧着する電線により異なります。
各ハウジング、電線に対する定格電流は、次のとおりです。

電流単位(A)

極数	使用電線サイズ (AWG)		
	#18	#20	#22
4	7	6	4
6	7	6	4
8	6	5	4
10	6	4	4

パターンレイアウト



推奨パターンレイアウト

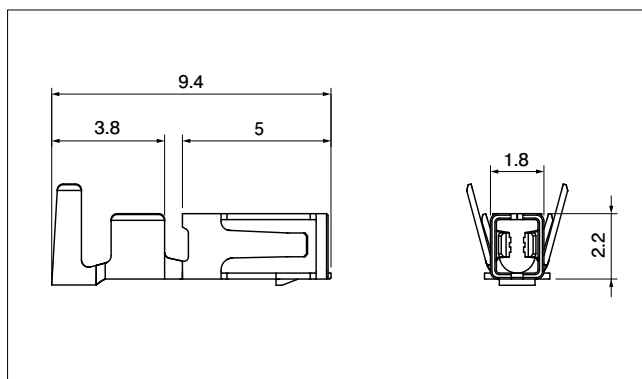
- 注 1) パターンレイアウトはコネクタ装着面から見た図です。
2) 基板パターンピッチの公差は±0.05で累積しないこと。
上図記載の寸法は参考値ですので、詳しくは弊社までお問合せ下さい。

製品組合せ一覧表

樹脂色	ハウジング	ナチュラル	黄色
	ベース	ナチュラル	レモンイエロー
キーパターン	A	B	
ソケット			
ベース			
ハウジング形番	BSSP-()V-S-A	BSSP-()V-Y-B	
ベース形番	BM()B-BSSWS-A-TB	BM()B-BSSLS-B-TB	

BSS CONNECTOR

コンタクト



型番	適応電線範囲		個数/ リール
	導体サイズ AWG (mm ²)	絶縁体外形 (mm)	
SBSS-21T-M0.7	#22~#18 (0.33~0.83)	1.5~2.1	5,500

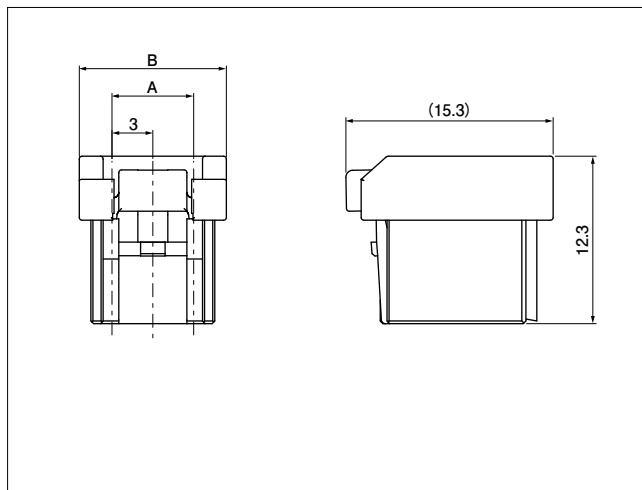
材 料・表面処理等

銅合金、すずめっき

コンタクト	圧着機	アプリケーション	アプリケーション・ダイセット
SBSS-21T-M0.7	AP-K2N	MKS-L	APLMK SBSS21-07

注) 全自動圧着機対応アプリケーションについては弊社までお問い合わせください。

ハウジング



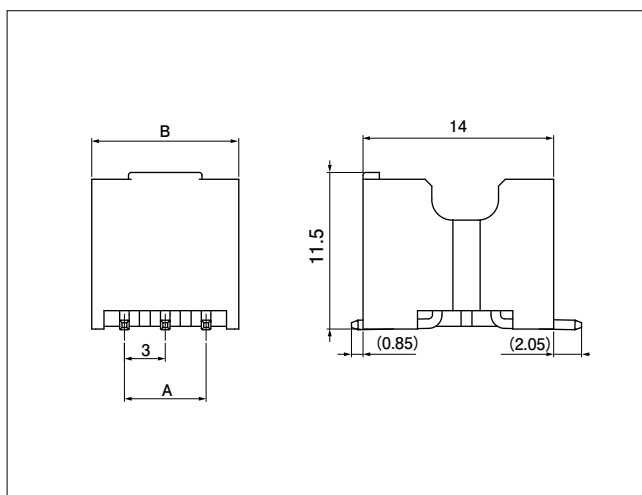
極数	キーイング	形番	寸法 (mm)		個数/袋
			A	B	
4	A	BSSP-04V-S-A	3.0	7.8	1,000
4	B	BSSP-04V-Y-B	3.0	7.8	1,000
6	A	BSSP-06V-S-A	6.0	10.8	700
6	B	BSSP-06V-Y-B	6.0	10.8	700
8	A	BSSP-08V-S-A	9.0	13.8	500
10	A	BSSP-10V-S-A	12.0	16.8	400

材 料・表面処理等

熱可塑性樹脂、ナチュラル、黄色

※仕様樹脂材料の難燃グレードは、弊社ウェブサイト(製品情報ページの技術資料)に記載の「海外規格登録状況一覧」を参照ください。

ベース付ポスト



極数	キーイング	形番	寸法 (mm)		個数/ リール
			A	B	
4	A	BM04B-BSSWS-A	3.0	7.8	300
4	B	BM04B-BSSLS-B	3.0	7.8	300
6	A	BM06B-BSSWS-A	6.0	10.8	300
6	B	BM06B-BSSLS-B	6.0	10.8	300
8	A	BM08B-BSSWS-A	9.0	13.8	300
10	A	BM10B-BSSWS-A	12.0	16.8	300

材 料・表面処理等

ポスト: 銅合金、銅下地付すずめっき

ベース: 熱可塑性樹脂、ナチュラル、レモンイエロー

※仕様樹脂材料の難燃グレードは、弊社ウェブサイト(製品情報ページの技術資料)に記載の「海外規格登録状況一覧」を参照ください。

形番表示

コンタクト

	S BSS - 21 T - M 0.7
供給形態：連鎖状	
シリーズ名	
適用電線範囲：21…AWG#22～AWG#18	
表面処理：すずめっき	
材料：銅合金	
適合ベースポストのサイズ	

ハウジング

	BSS	P - 04 V - S - A
シリーズ名		
種別：ソケットハウジング		
極数：4, 6, 8, 10		
補助記号		
色：S…ナチュラル、Y…黄色		
キーパターン：A…キー溝パターンA B…キー溝パターンB		

ベース付ポスト

	BM 04 B - BSS W S - A - TB
組立品の形態：SMTトップ型	
極数：4, 6, 8, 10	
種別：ベース	
シリーズ名	
色：W…ナチュラル、L…レモンイエロー	
クリンチの有無：S…なし	
キーパターン：A…キー溝パターンA B…キー溝パターンB	
納入形態：エンボステーピング	