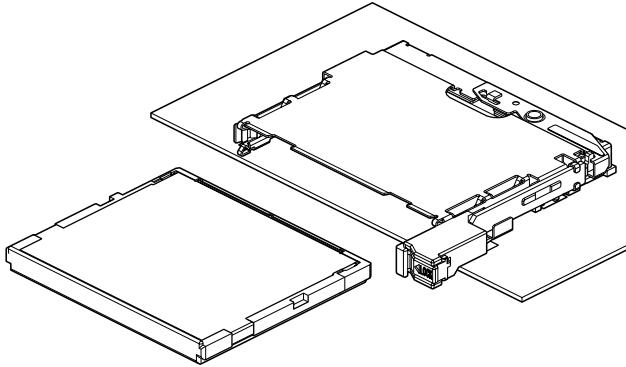


# CFF CONNECTOR

1.27mmピッチ/CFast™ Card用規格



CFast™ Specificationに準拠した  
CFast™ Card 用コネクタです。

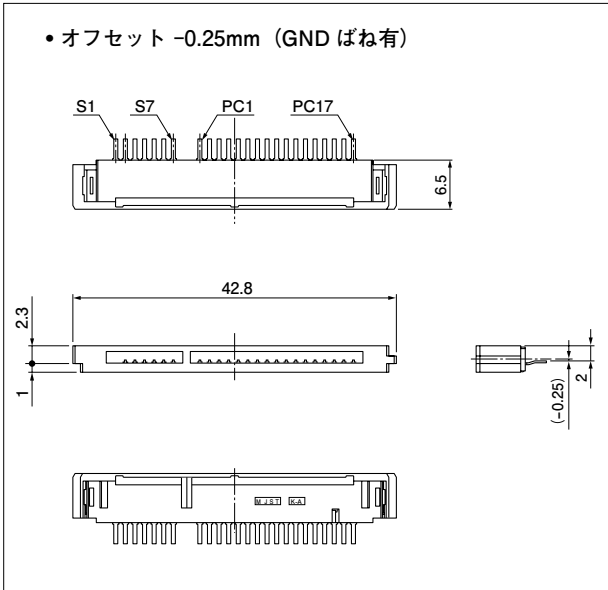
- CFast™ カード規格対応
- 安定した伝送特性
- カードコネクタ GND ばね付
- イジェクタスライドロック付

## ■一般仕様

- 動作温度：- 40℃～+ 85℃（通電時の温度上昇値を含む）
- 接触抵抗：初期 / 30mΩ 以下  
耐候性試験後 / 15mΩ 以下（初期からの変化量）
- 耐電圧：AC 500V を 1 分間印加にて絶縁破壊のなきこと
- 絶縁抵抗：1,000MΩ 以上 DC500V
- 挿抜寿命：10,000 回
- ※ ご使用に際しては、弊社ウェブサイト（製品情報ページの技術資料末項）に掲載のご使用上の注意事項を参照ください。
- ※ RoHS2 対応品を掲載しています。
- ※ 寸法の単位には mm を採用しています。
- ※ 詳細は弊社までお問い合わせください。

## カード用コネクタ

• オフセット -0.25mm (GND ばね有)



極数	オフセット寸法	GNDばね有無	形番	個数/リール
24	-0.25mm	有	CFF-CC24S-1521-GB25T	1,500

### 材 料・表面処理等

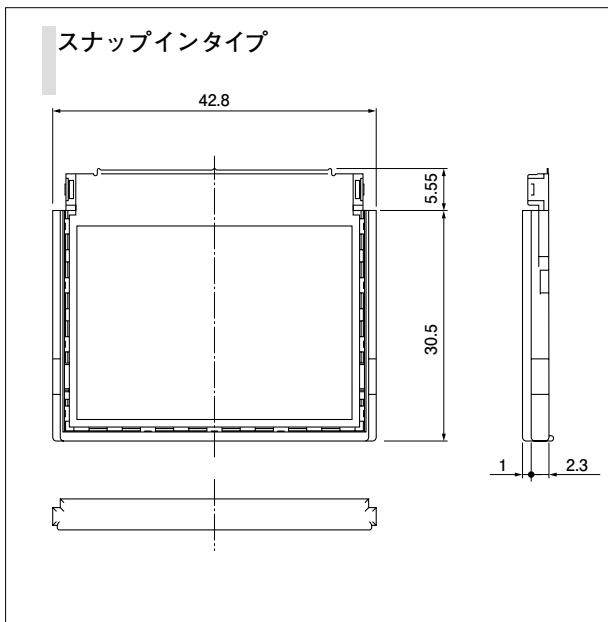
コンタクト：銅合金      接 触 部 / 金めっき  
 グランドバネ：銅合金    はんだ付部 / すずめっき  
 ハウジング：LCP、黒      接 触 部 / 金めっき

本製品はラベルに(LF) (SN)を表示します。

注) 使用樹脂材料の難燃グレードは、弊社ウェブサイト(製品情報ページの技術資料)に掲載の「海外規格登録状況一覧」を参照ください。

## タイプIカード用トップカバー

### スナップインタイプ



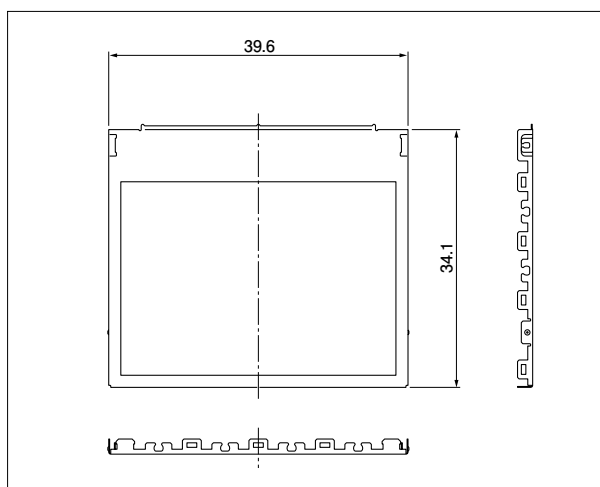
タイプ	形番	個数/箱
スナップイン	CFF-FT1S-11FM	1,344

### 材 料・表面処理等

トップカバー：ステンレス      絶縁フィルム：PET  
 フレーム：LCP、黒

注) 使用樹脂材料の難燃グレードは、弊社ウェブサイト(製品情報ページの技術資料)に掲載の「海外規格登録状況一覧」を参照ください。

## ボトムカバー



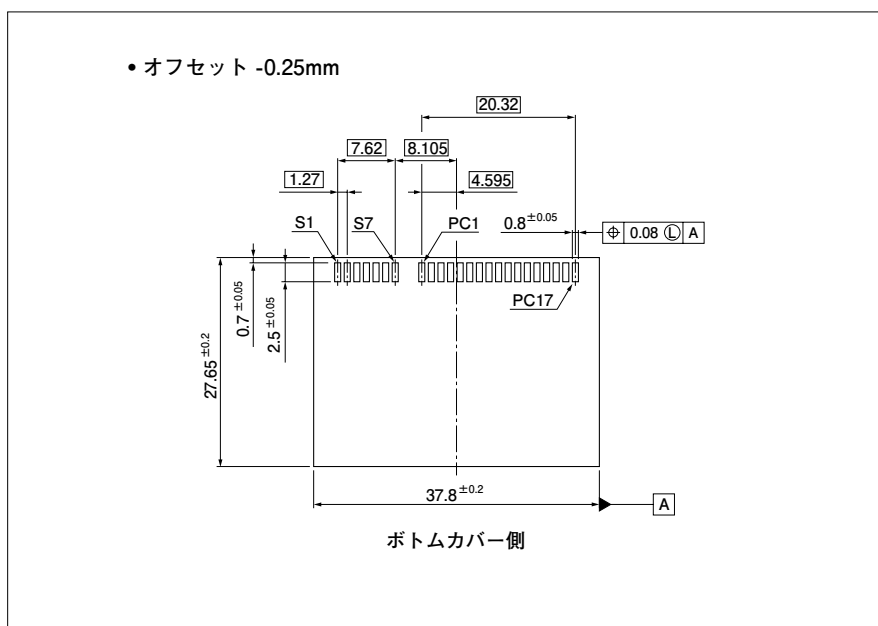
タイプ	形番	個数/箱
スナップイン	CFF-FBU-12FM	1,344

### 材 料・表面処理等

トップカバー：ステンレス  
絶縁フィルム：PET

注) 使用樹脂材料の難燃グレードは、弊社ウェブサイト（製品情報ページの技術資料）に掲載の「海外規格登録状況一覧」を参照ください。

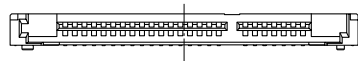
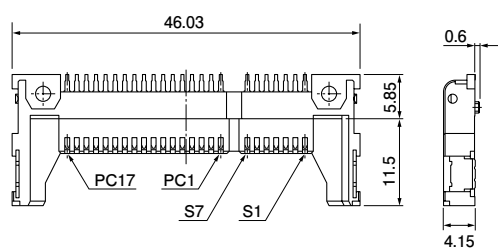
## カード用コネクタ 基板レイアウト



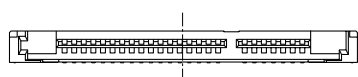
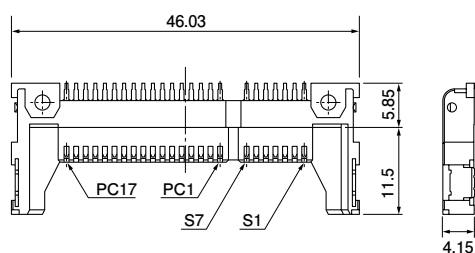
## ホストコネクタ

### ノーマルタイプ

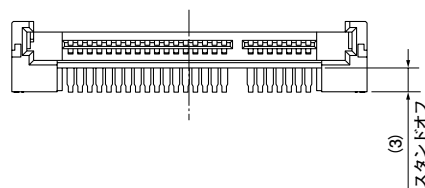
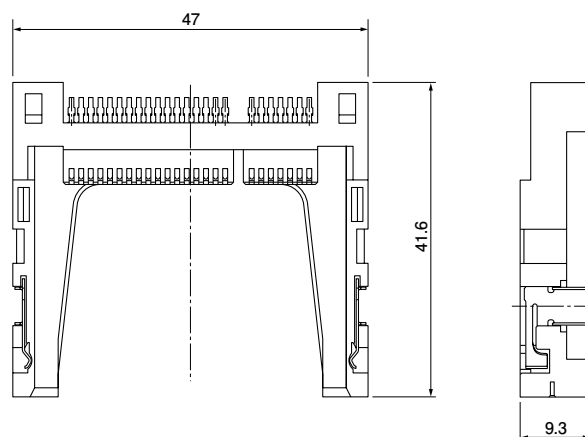
- スタンドオフ 0mm (ボス有)



- スタンドオフ 0mm (ボス無)



- スタンドオフ 3mm (ボス無)

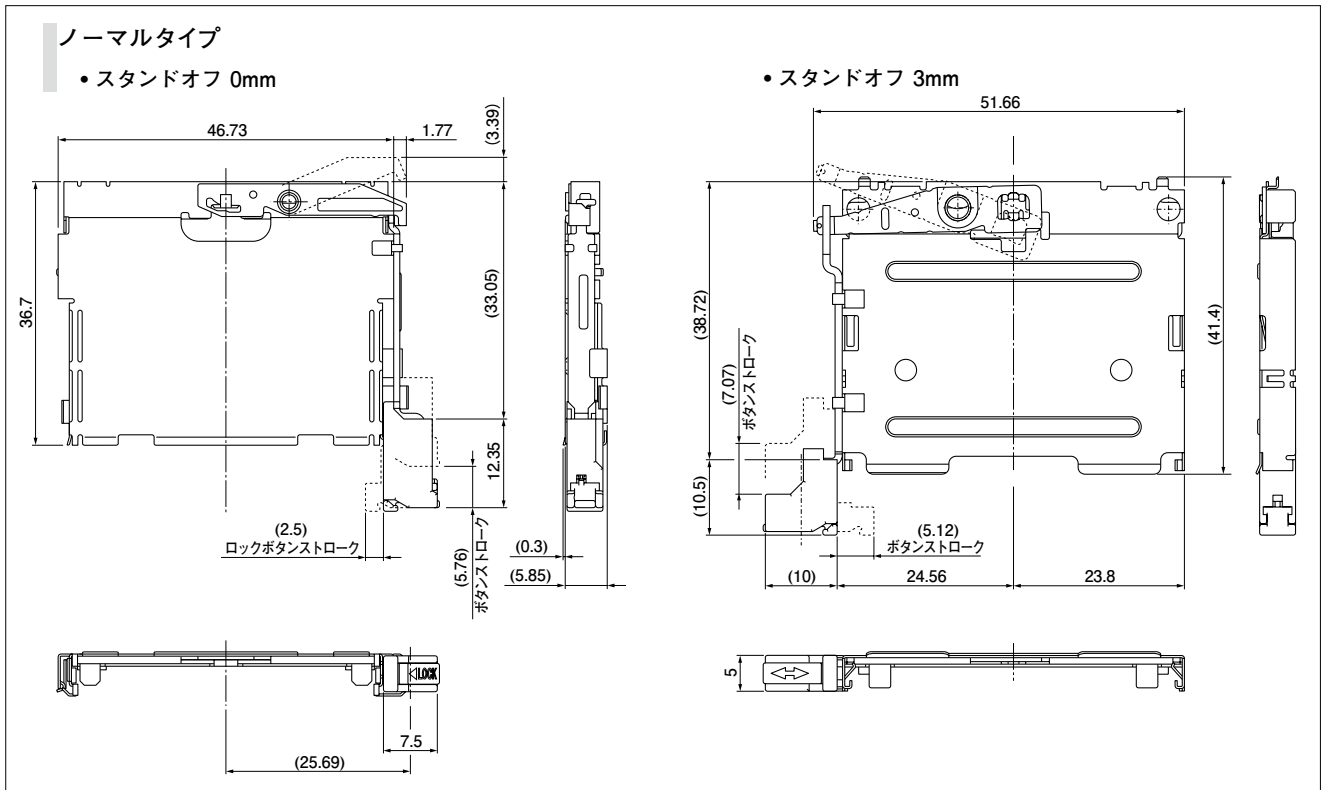


極数	スタンドオフ	ボス有無	形番	個数	材 料・表面処理等
24	0mm	有	CFF-HC24S-S352-N120T	700 (リール)	コンタクト：銅合金 補強タブ：銅合金、すずめっき ハウジング：LCP、黒 接 触 部/金めっき はんだ付部/すずめっき
		無	CFF-HC24S-S352-N120T1	100 (リール)	
	3mm	有	CFF-HC24S-S352-N130T	700 (リール)	
		無	CFF-HC24SG-S352-N133A	480 (箱)	

本製品はラベルに (LF) (SN) を表示します。

注) 使用樹脂材料の難燃グレードは、弊社ウェブサイト (製品情報ページの技術資料) に掲載の「海外規格登録状況一覧」を参照ください。

## イジェクタ

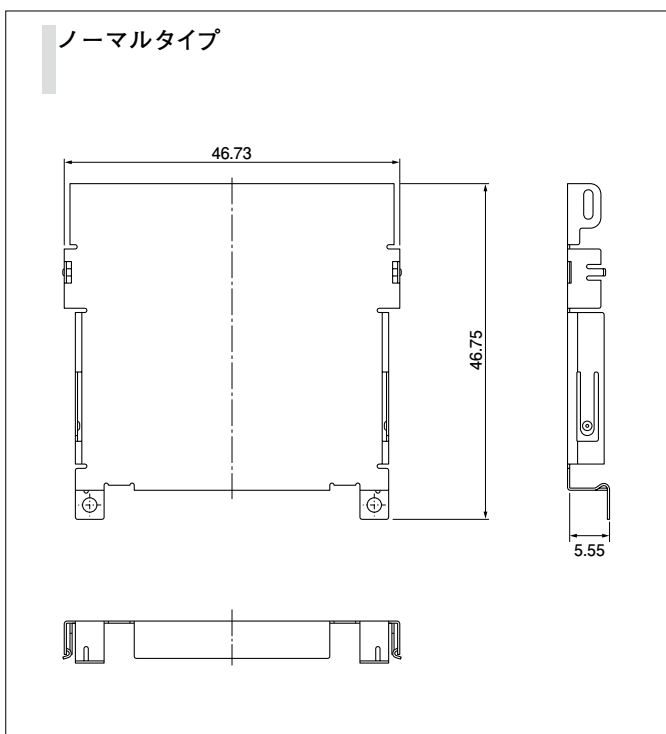


スタンドオフ	ボタン位置	形番	個数/箱	材 料・表面処理等
0mm	右	CFF-EP2R-NS11B	630	フレーム：ステンレス スタンドオフ0mmタイプ：はんだ付部/すずめっき 押しボタン：POM、黒 ロックボタン：POM、グレー
		CFF-EP2R-NS11BR1	105	
3mm	左	CFF-EP2L-NL10B	528	

スタンドオフ 0mm タイプはラベルに (LF) (SN) を表示します。

注) 使用樹脂材料の難燃グレードは、弊社ウェブサイト (製品情報ページの技術資料) に掲載の「海外規格登録状況一覧」を参照ください。

## ホールドカバー



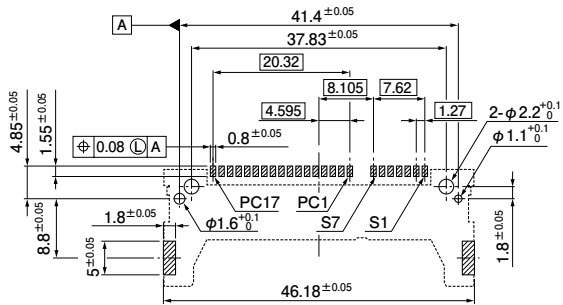
スタンドオフ	GNDばね有無	形番	個数/箱
0mm	有	CFF-NE2-NS1CR1	120

材 料・表面処理等

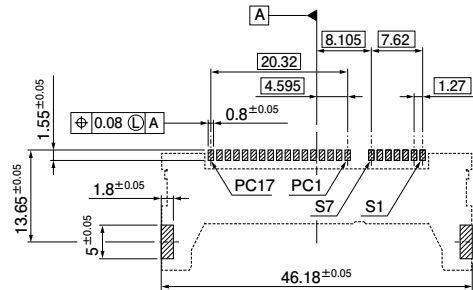
フレーム：ステンレス

## ホストコネクタ 基板レイアウト

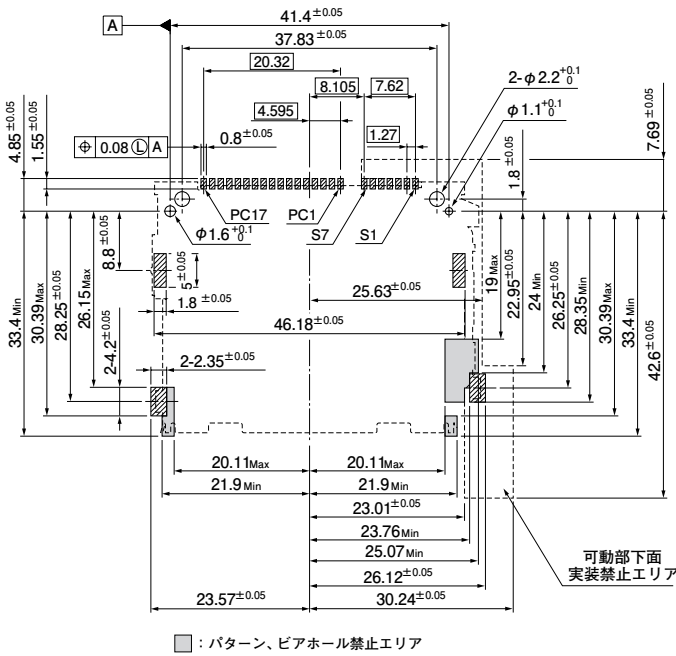
• スタンドオフ 0mm (ボス有)



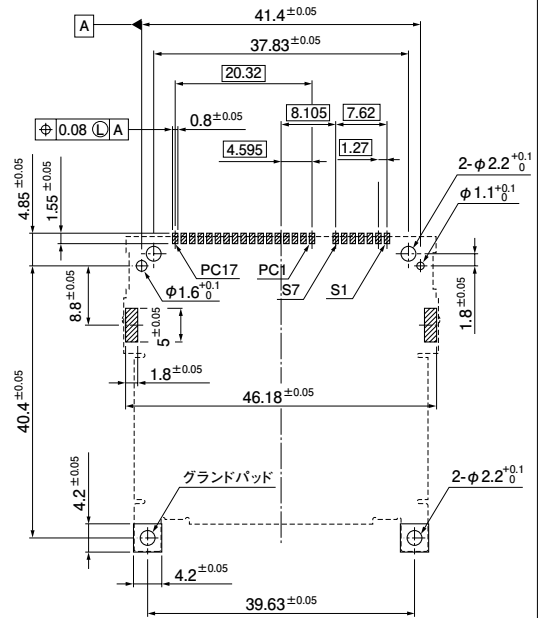
• スタンドオフ 0mm (ボス無)



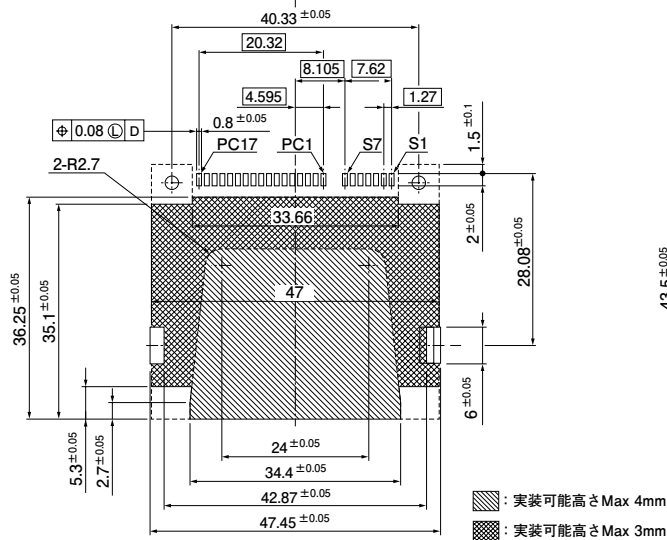
• イジェクタ  
スタンドオフ 0mm (ボス有)



• ホールドカバー  
スタンドオフ 0mm (ボス無)



• スタンドオフ 3mm



• イジェクタ  
スタンドオフ 3mm

