

特長

●2タイプ

60極・36極タイプがあり、車両に合わせた仕様が選択可能です。

●半嵌合検知機構

組立てラインでの誤嵌合・嵌合ミスでCPA端子により電氣的に検知できます。

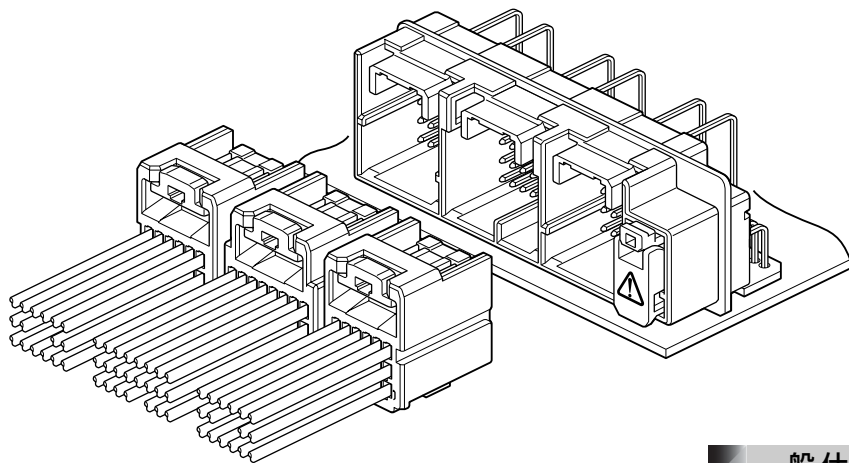
●端子構造

接触部を1ピース構造のボックスで保護することにより、ハーネス加工時の接触部変形を防止する形状としました。

●プレスフィット

オスコネクタには、ディップタイプとプレスフィットタイプがあります。

自動車用エアバックECU I/Oコネクタとして小型化を実現。
各種の極数展開・採用の実績があり、車両にあったタイプの選択が可能です。



一般仕様

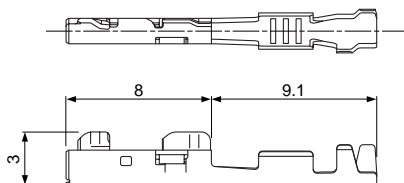
- 定格電流 : 5A AC・DC (0.5mm²使用時・単極)
- 定格電圧 : 50V AC・DC
- 使用温度範囲 : -40℃～+105℃ (通電時の温度上昇値を含む)
- 接触抵抗 : 初期/8mΩ 以下
環境試験後/16mΩ 以下
- 絶縁抵抗 : 100MΩ 以上
- 耐電圧 : DC100V・1分間
- 適用電線範囲 : AVSS/CAVS
0.64ターミナル S; 0.3mm²～0.5mm²
CHFUS
0.64ターミナル SSS/SS; 0.13mm²～0.35mm²

※ELV/RoHS対応品を掲載しています。
※詳細は弊社までお問い合わせください。

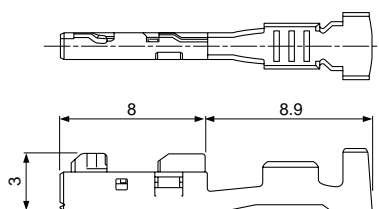
CIT CONNECTOR

メスターミナル

● 0.64メスターミナル SSS/SS



● 0.64メスターミナル S



端子種類	形番	適用電線範囲		個数/ リール
		導体 (mm ²)	被覆外径 (mm)	
*0.64 SSS	①SNAC3-A001T-M0.64	0.13	0.85	6,000
*0.64 SS	②SNAC3-A011T-M0.64	0.22~0.35	0.95~1.10	5,000
0.64 S	①SNAC3-A021T-M0.64	0.3~0.5	1.4~1.8	5,000
	②SNAC3-A021GI-M0.64-1			
	③SNAC3-A021GF-M0.64-1			

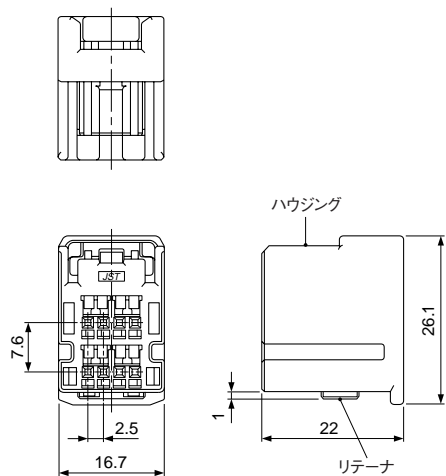
材質・表面処理

- ①銅合金・すずめっき (リフロー処理)
- ②銅合金・ニッケル下地付 オス接触部/すずめっき (リフロー処理)
ショートターミナル接触部/金めっき
- ③銅合金・ニッケル下地付 オス接触部/金めっき
ショートターミナル接触部/金めっき

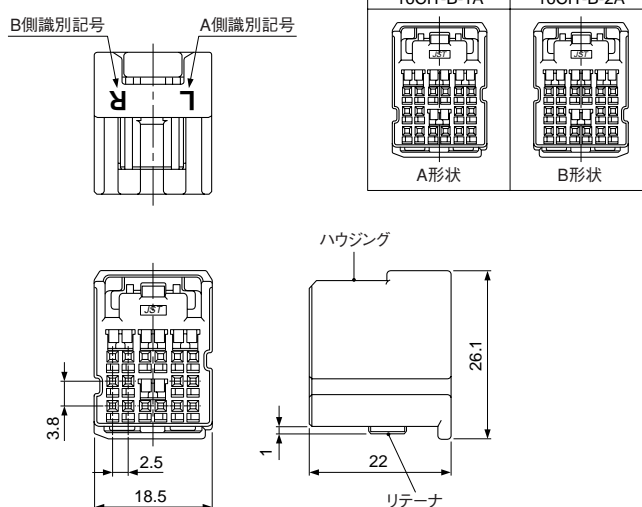
注) *本部品とのご使用については弊社までお問い合わせください。

メスコネクタ

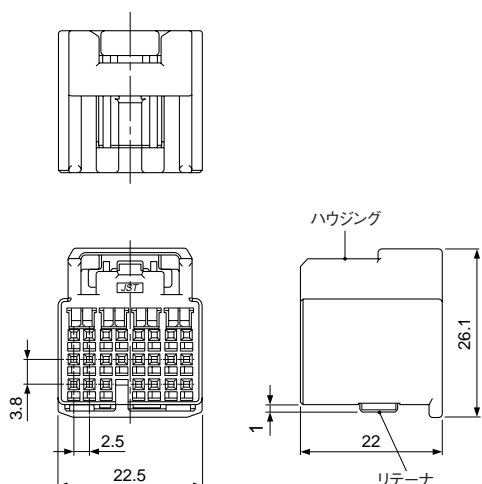
● 8極



● 16極



● 23極



極数	形番	個数/箱
8	08CIT-B-1A	84
16	16CIT-B-1A	72
	16CIT-B-2A	72
23	23CIT-B-1A	60

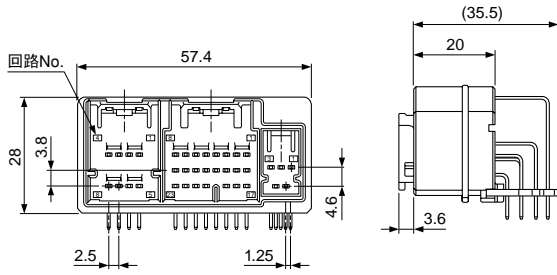
材質・表面処理

- ハウジング : PBT・黄
- ロックハウジング : ガラス入りPBT・黄
- ショートターミナル : 銅合金・ニッケル下地付 接触部/金めっき
- CPAターミナル : 銅合金・ニッケル下地付 接触部/金めっき
- リテーナ : PBT・ナチュラル(白)

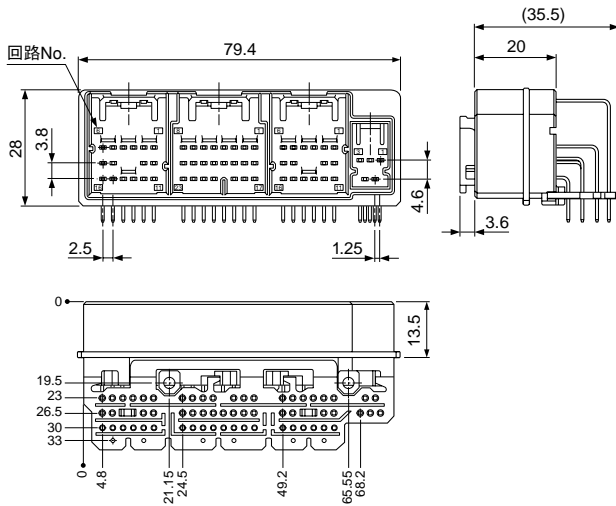
オスコネクタ

ディップタイプ

● 36極

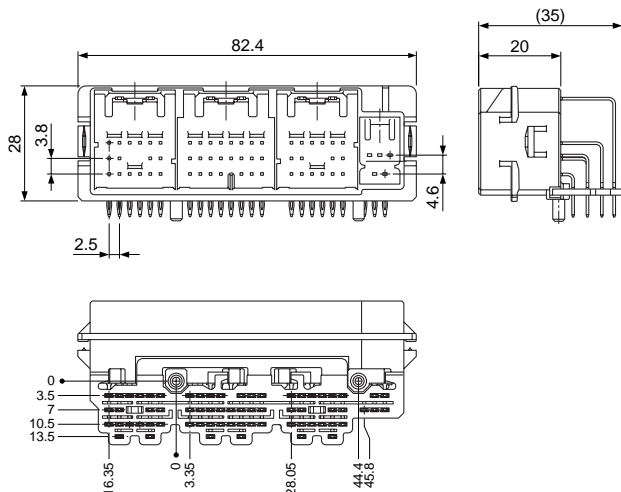


● 60極



プレスフィットタイプ

● 60極



ディップタイプ

極数	形番	個数/箱
36	S36B-CITYTP-01B	126
60	S60B-CITYTP-01B	98

材質・表面処理

0.64ピン : 黄銅・ニッケル下地付すずめっき (リフロー処理)
 1.0ピン : 黄銅・ニッケル下地付すずめっき (リフロー処理)
 CPAピン : 黄銅・ニッケル下地付 接触部/金めっき
 はんだ付け部/すずめっき (リフロー処理)

ハウジング : ガラス入りPBT・黄
 タイムプレート : ガラス入りPBT・ナチュラル(白)
 保護キャップ : PBT・黄

プレスフィットタイプ

極数	形番	個数/箱
60	S60B-CITYTP-P-04B	60

材質・表面処理

0.64ピン (S・M) : りん青銅・ニッケル下地付すずめっき (リフロー処理)
 0.64ピン (L) : りん青銅・ニッケル下地付 接触部/金めっき
 プレスフィット部/すずめっき (リフロー処理)
 1.0ピン (S・M) : りん青銅・ニッケル下地付すずめっき (リフロー処理)
 CPAピン : りん青銅・ニッケル下地付 接触部/金めっき
 プレスフィット部/すずめっき (リフロー処理)

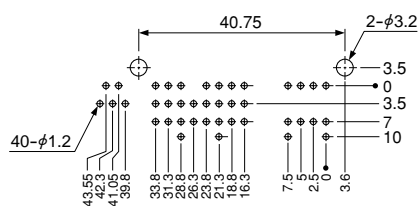
ハウジング : ガラス入りPBT・黄
 タイムプレート : ガラス入りPBT・ナチュラル(白)
 保護キャップ : PBT・黄

CIT CONNECTOR

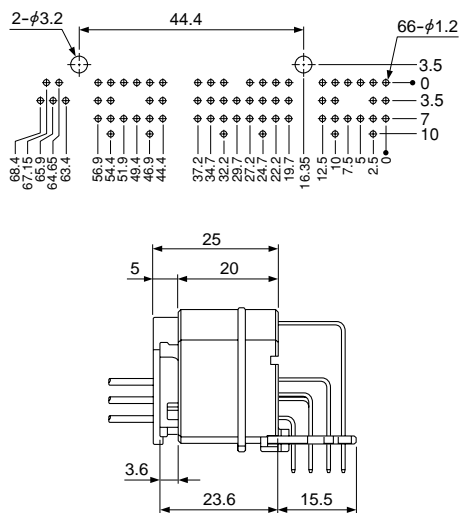
基板レイアウト・組立レイアウト

ディップタイプ

● 36極

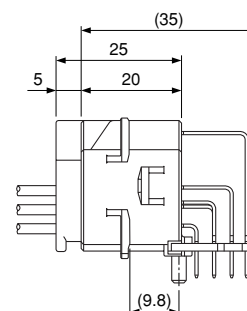
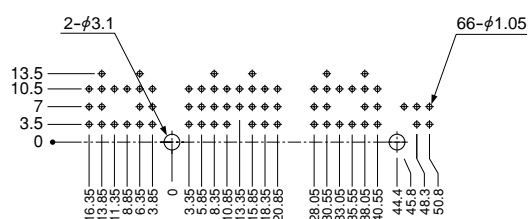


● 60極



プレスフィットタイプ

● 60極



- 注1) 基板の穴あけは全体にわたって公差±0.05で累積しないこと。
 注2) 基板の穴あけ寸法は基板の種類、穴あけ方法などによって異なります。
 上記記載の寸法は参考値ですので詳しくは弊社までお問い合わせください。

圧着機・アプリケーション・手動工具

連鎖状ターミナル	圧着機	アプリケーション本体 MKS-L		手動工具	適用電線
		ダイス	アプリケーション・ダイスセット		
SNAC3-A001T-M0.64	AP-K2N	MK/SNAC3-A001-064	APLMK SNAC3-A001-064	—	—
SNAC3-A011T-M0.64		MK/SNAC3-A011-064	APLMK SNAC3-A011-064	—	—
SNAC3-A021T-M0.64		MK/SNAC3-A021-064	APLMK SNAC3-A021-064	YRK-1003	AVSS0.5、CAVS0.5
SNAC3-A021GI-M0.64-1				—	—
SNAC3-A021GF-M0.64-1				—	—

注) 圧着加工に際し、弊社ダイス以外での圧着加工品については保証しかねますのでご注意ください。

