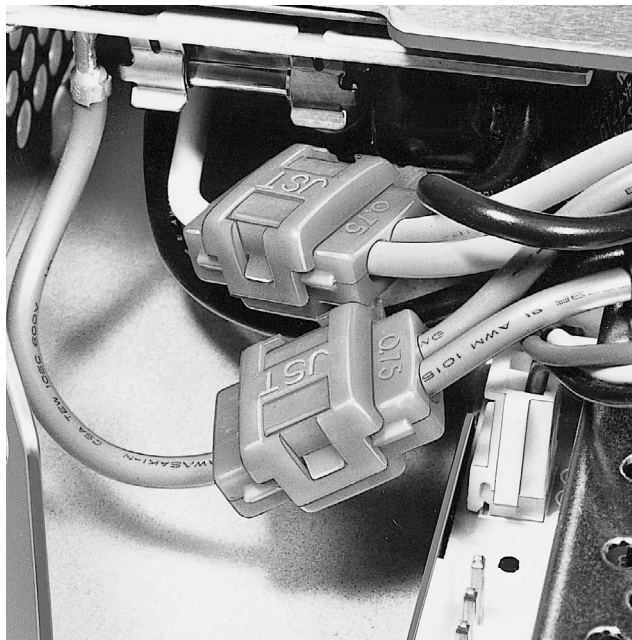
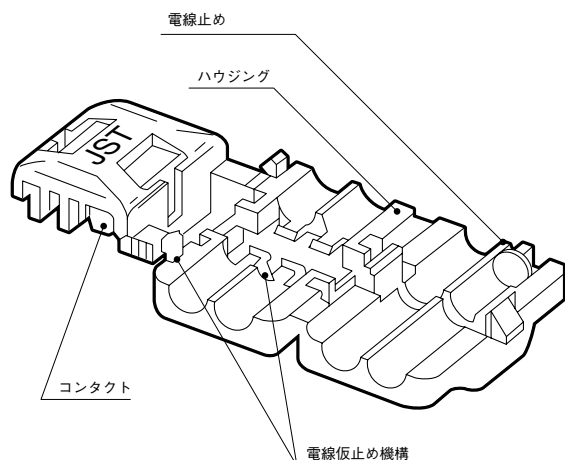


CL CONNECTOR

中継接続用コネクタ



CLコネクタはプライヤーなどの簡単な工具で分岐・短絡接続ができる圧接タイプコネクタです。簡単な接続箇所にご使用いただけます。



■特長

●簡単な作業で圧接接続ができます。

接続の際、電線の被覆を剥ぐ必要がありません。もちろん特殊な工具も不要、プライヤーなどの工具でコネクタ本体を押えるだけで、内部のコンタクト(フォーク状の接触子)が、電線に確実に圧接され接続が完了します。

●優れた絶縁性能

接続線の絶縁処理は全く不要。あらかじめ装着されたハウジングが信頼性の高い絶縁効果を示します。

●電線仮止め機構

電線接続時の電線のズレやミス接続を防ぐため、電線仮止め機構を内蔵。作業性を向上させました。

■登録規格

 :Listed E42024

 :Certified LR 20812

■一般仕様

●定格電流：MAX7A AC・DC (CL-2218T、CL-2218S)
MAX15A AC・DC (CL-1814T、CL-1814S)

●定格電圧：300V AC・DC

●使用温度範囲：105℃ (通電時の温度上昇値を含む)

●適用電線範囲：UL1015、VSF/AWG#22～#18
0.3mm²～0.75mm² (CL-2218T、CL-2218S)
UL1015、VSF/AWG#18～#14
0.75mm²～2.0mm² (CL-1814T、CL-1814S)

注：電気用品安全法には準拠しません。

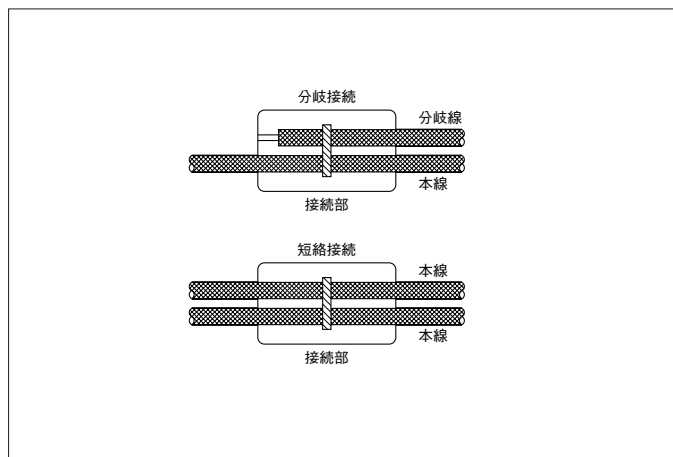
※ご使用に際しては、巻頭の「端子・コネクタ」のご使用上の注意事項を参照ください。

※詳細は弊社までお問い合わせください。

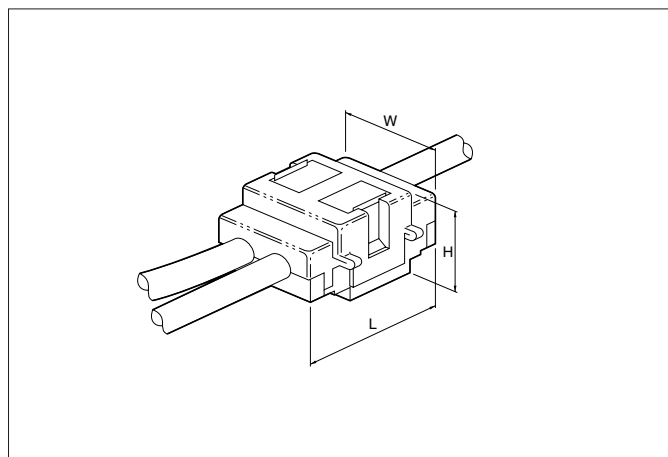
※RoHS対応品を掲載しています。

CL CONNECTOR

接続形式



コネクタ寸法



接続形式	形番	適用電線範囲		電線被覆外径 (mm)	寸法(mm)			材質・表面処理		色	個数 /袋
		mm ²	AWG #		W	H	L	コンタクト	ハウジング		
分岐	CL-2218T	0.3 ~ 0.75	22 ~ 18	2.2 ~ 3.2	13.8	11.0	20.0	黄銅・すずめっき	ナイロン6, UL94V-2	赤	500
	CL-1814T	0.75 ~ 2.0	18 ~ 14	2.4 ~ 3.9	14.4					青	
短絡	CL-2218S	0.3 ~ 0.75	22 ~ 18	2.2 ~ 3.2	13.8					赤	
	CL-1814S	0.75 ~ 2.0	18 ~ 14	2.4 ~ 3.9	14.4					青	

●RoHS対応品

注) 軟質ビニル被覆線以外、または素線構成の多い電線、その他特殊電線をご使用の場合は、予めお問い合わせください。