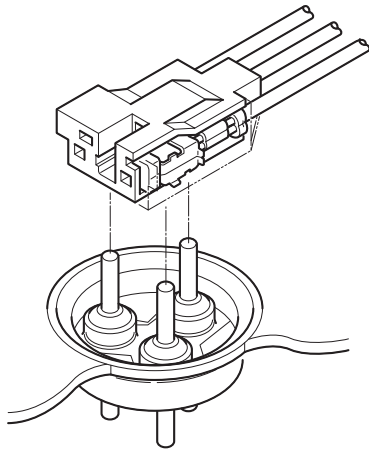


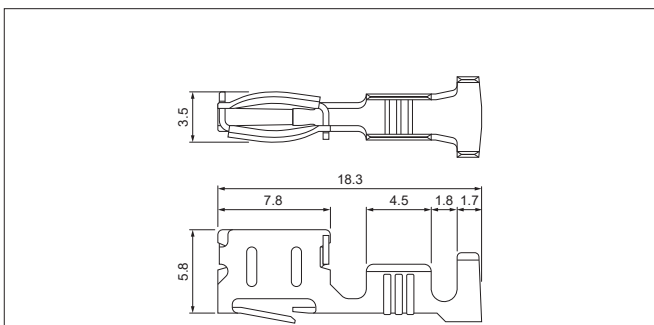
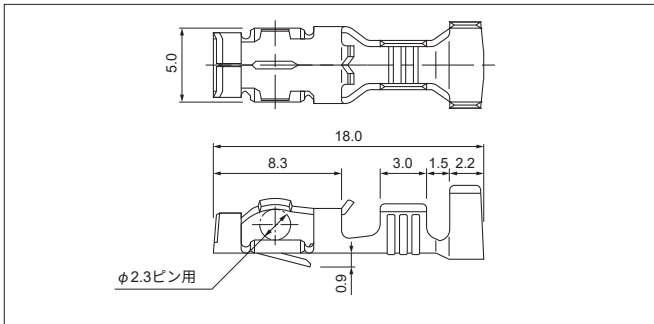
# クラスター SOCKET



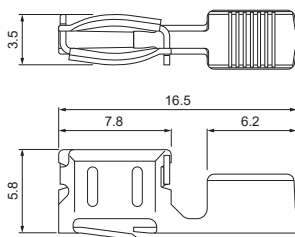
冷蔵庫、冷凍機などのコンプレッサー内に密封されたモータのリード線とクラスターピンを接続する3極用コネクタです。

耐熱性及び耐久性を特に要求されるため、コンタクト、ハウジングともにこれらを十分に配慮した設計と高品質の材料で構成されています。

## ■コンタクト



### ●単線圧着タイプ



## ■登録規格

RA: Recognized E60389

CF: Certified LR20812

※ご使用に際しては、弊社ウェブサイト（製品情報ページの技術資料末項）に記載のご使用上の注意事項を参照ください。

※詳細は弊社までお問い合わせください。

※RoHS2 対応品を掲載しています。

形番	適用電線範囲		電線被覆外径 (mm)	個数 / リール
	mm <sup>2</sup>	AWG #		
SCS-41T-2.3	0.5 ~ 1.25	20 ~ 16	1.9 ~ 3.4	5,000

### 材 質・表面処理

りん青銅・すずめっき (リフロー処理)

### ●RoHS2 対応品

形番	適用電線範囲		電線被覆外径 (mm)	個数 / リール
	mm <sup>2</sup>	AWG #		
SCSN-41T-P2.3	0.5 ~ 1.25	20 ~ 16	1.9 ~ 3.2	3,000
*SCSN-60T-P2.3	0.7mm+0.7mm ~ 1.05mm+1.05mm			3,000

### 材 質・表面処理

りん青銅・すずめっき

### ●RoHS2 対応品

※SCSN-60T-P2.3は単線圧着タイプのコンタクトであり、適用電線の詳細は弊社までお問い合わせください。

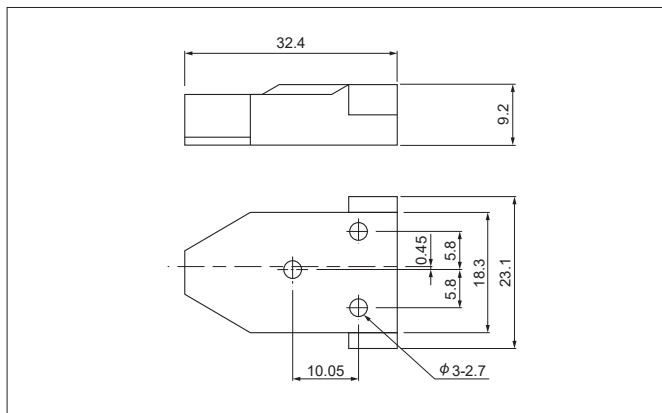
※クラスターソケットを使用する際には、あらかじめ使用クラスターピンでの性能確認を必要としますので弊社までお問い合わせください。

コンタクト	圧着機	アプリケーション		
		アプリケーション本体	ダイス	アプリ・ダイセット
SCS-41T-2.3	AP-K2N	MK-L	MK/SCS-41-23	APLMK SCS41-23
		-	-	-
SCSN-41T-P2.3		MKS-L	MK/SCSN-41-23	APLMK SCSN41-23
		-	-	-
SCSN-60T-P2.3	MKS-L	MK/SCSN-60-23	APLMK SCSN60-23	
	-	-	-	

注) 全自動機対応のアプリケーションについては弊社までお問い合わせください。

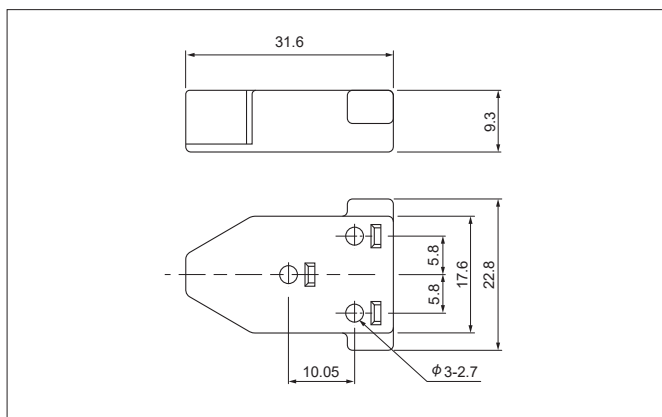
# クラスター SOCKET

## ハウジング



形番	材質	個数/袋	適合コンタクト形番
<b>3P-SCS</b>	フェノール・UL94V-1, 黒	500	SCS-41T-2.3

● RoHS2 対応品



形番	材質	個数/袋	適合コンタクト形番
<b>3P-CSN PBT</b>	PBT・UL94HB, ナチュラル(白)	500	SCSN-41T-P2.3

● RoHS2 対応品