



特長

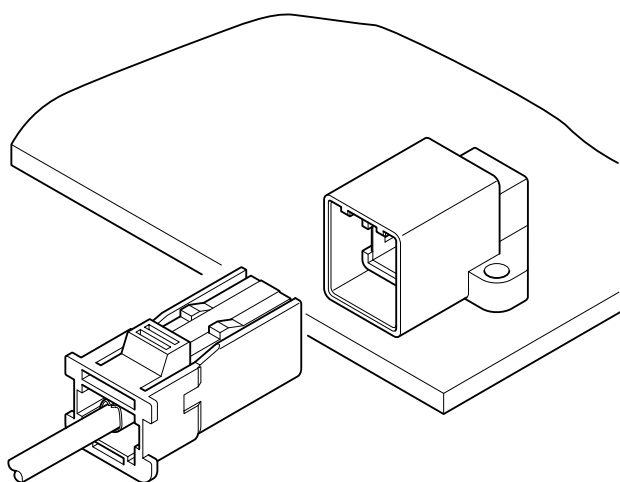
●EMI対策

シールド編組線の圧着にNクリンプ形状を採用し、編組線の偏り・はみ出しを防止し、シールド効果をより確実にしました。

●優れた高周波特性

VSWR特性を低く抑え、優れた高周波特性を発揮します。

カーナビゲーションGPSアンテナシステム用同軸コネクタです。
当社独自の圧着方式・圧着形状を採用し、優れた高周波特性
及びEMI対策のシールド効果をより確実にしました。



一般仕様

- 定格電流 : 1.0A AC・DC
- 定格電圧 : 250V AC・DC
- 使用温度範囲 : -30℃～+105℃ (通電時の温度上昇値を含む)
- 接触抵抗 : 初期 / 30mΩ 以下
環境試験後 / 60mΩ 以下
- 絶縁抵抗 : 100MΩ 以上
- 耐電圧 : AC1,000V・1分間
- 適用電線範囲 : 内部導体断面積 / 0.05mm²～0.2mm²
外部導体外径 / φ0.85mm～φ2.2mm
シース外径 / φ1.45mm～φ3.3mm
- 使用周波数範囲 : DC～1.5GHz
- 特性インピーダンス : 50Ω

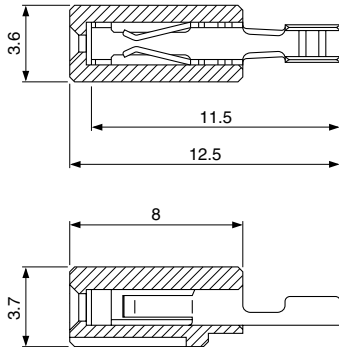
※ELV/RoHS対応品を掲載しています。
※詳細は弊社までお問い合わせください。

CN CONNECTOR

メスターミナル

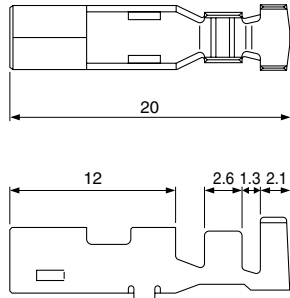
心線部

●ソケットターミナル



シールド部

●プラグターミナル

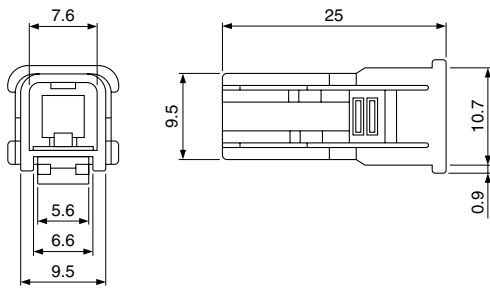


端子種類	形番	個数/リール
心線部	CN-SAS1290	3,000
シールド部	SCM-61T-4.6	1,500

材質・表面処理

心線部 : りん青銅・すずめっき(リフロー処理)
 ソケットハウジング: ガラス入りLCP・ナチュラル(白)
 シールド部 : 黄銅・すずめっき(リフロー処理)

メスコネクタ

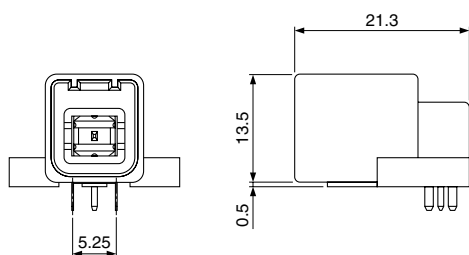


形番	個数/箱
CNP-01V	1,000

材質

ガラス入りPBT・黒

ヘッダー

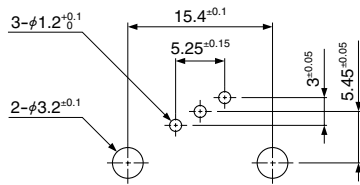


形番	個数/箱
CNB-01AH	120

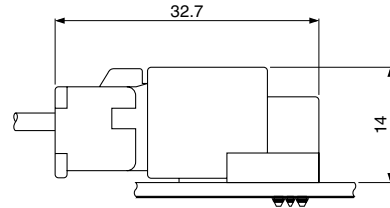
材質・表面処理

ターミナル : 黄銅・銅下地付すずめっき(リフロー処理)
 ハウジング : ガラス入りPBT・灰
 シールドターミナル: 黄銅・銅下地付すずめっき(リフロー処理)

基板レイアウト・組立レイアウト



コネクタ装着側



- 注1) 基板の穴あけは全体にわたって公差±0.05で累積しないこと。
 2) 基板の穴あけ寸法は基板の種類、穴あけ方法などによって異なります。
 上図記載の寸法は参考値ですので詳しくは弊社までお問い合わせください。

圧着機・アプリケーション

●心線部

ターミナル	圧着機	アプリケーション本体 MKS-L	
		ダイス	アプリケーション・ダイスセット
CN-SAS1290	AP-K2N	MK/CN-SAP/S1	APLMK CN-SAP/S1

圧着工具(エアプレス)

●シールド部

ターミナル	圧着工具	コントロールユニット
BCM-61T-4.6 (バラ状端子)	MP-CN-BCM61	—
SCM-61T-4.6 (連続端子)	MP-CN-SCM61	MP-CU-CN(S)