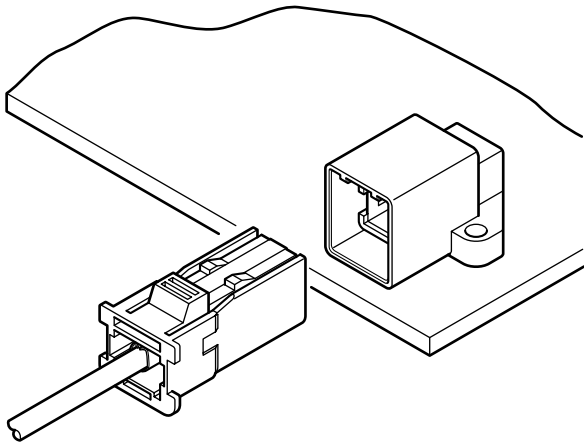


CN CONNECTOR

プリント基板用コネクタ／圧着・嵌合タイプ（基板・中継併用）



カーナビゲーションGPSアンテナシステム用同軸コネクタです。当社独自の圧着方式・圧着形状を採用し、優れた高周波特性及びEMI対策のシールド効果をより確実にしました。



■特長

●低価格化

高速プレスを採用することにより、低価格化を実現しました。

●EMI対策

シールド編組線の圧着にNクリンプ形状を採用し、編組線の偏り・はみ出しを防止し、シールド効果をより確実にしました。

●優れた高周波特性

VSWR特性を低く抑え、優れた高周波特性を発揮します。

■一般仕様

- 定格電流：1.0A AC・DC（AWG # 25使用時）
- 定格電圧：250V AC・DC
- 使用温度範囲：-30℃～+105℃（通電時の温度上昇値を含む）
- 接触抵抗：初期／30mΩ以下
環境試験後／60mΩ以下
- 絶縁抵抗：100MΩ以上
- 耐電圧：AC1,000V・1分間

※ご使用に際しては、巻頭の「端子・コネクタ」のご使用上の注意事項を参照ください。

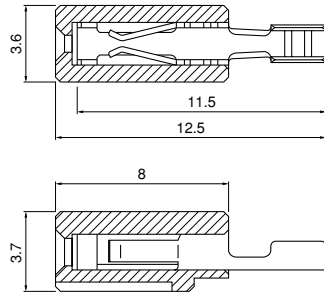
※詳細は弊社までお問い合わせください。

※RoHS対応品を掲載しています。

■コンタクト

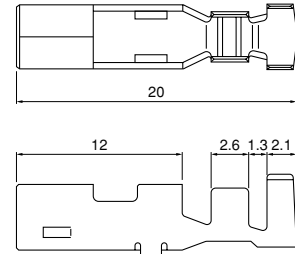
■心線部

●ソケットコンタクト



■シールド部

●プラグコンタクト

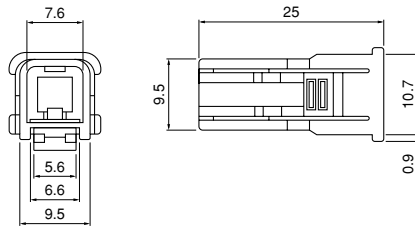


品名	形番	個数/リール	材質・表面処理
心線部 ソケットコンタクト	CN-SAS1290	4,000	りん青銅・すずめっき (リフロー処理)
シールド部 プラグコンタクト	SCM-61T-4.6	1,500	黄銅・すずめっき (リフロー処理)

●RoHS対応品

■ハウジング

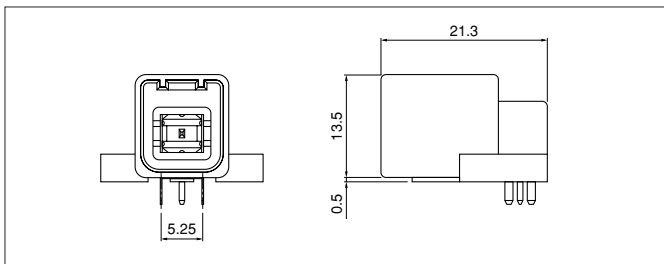
●プラグハウジング



形番	個数/箱	材質
CNP-01V	1,000	ガラス入PBT・UL94V-0

●RoHS対応品

■ベース



形番	個数/箱	材質・表面処理
CNB-01AH	120	コンタクト: 黄銅・すずめっき (リフロー処理) ハウジング: PBT (ガラス入)・UL94V-0, 灰

●RoHS対応品

■基板レイアウト・組立レイアウト



注 1) 基板の穴あけは全体にわたって公差±0.05で累積しないこと。

2) 基板の穴あけ寸法は基板の種類、穴あけ方法などによって異なります。上記記載の寸法は参考値ですので詳しくは弊社までお問い合わせください。

■圧着機・アプリケーション

■心線部

コンタクト	圧着機	アプリケーション		
		アプリケーション本体	ダイス	アプリ・ダイスセット
CN-SAS1290	AP-K2N	MKS-L	MK/CN-SAP/S1	APLMK CN-SAP/S1

■圧着工具(エアプレス)

■シールド部

コンタクト	圧着工具	コントロールユニット
BCM-61T-4.6 (バラ状端子)	MP-CN-BCM61	—
SCM-61T-4.6 (連続端子)	MP-CN-SCM61	MP-CU-CN (S)