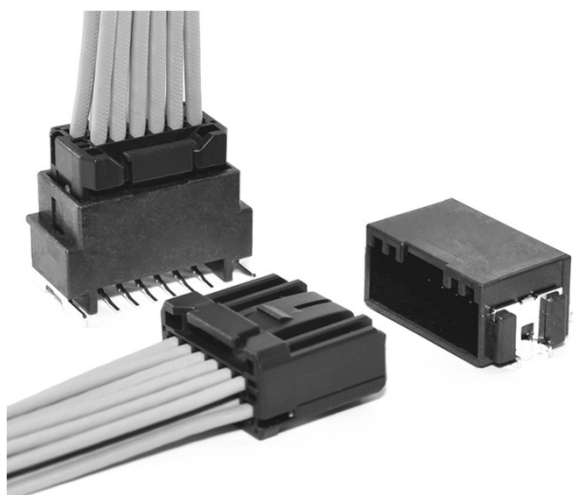


CPM CONNECTOR

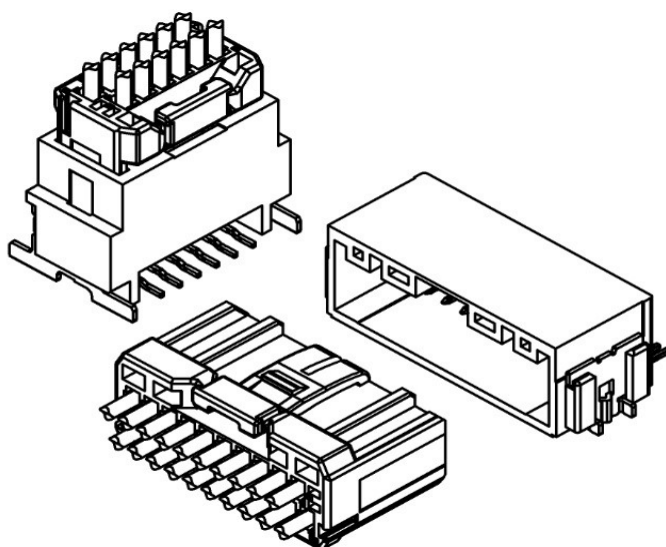
基板対電線接続用



小型・低背化を追求して開発した自動車用コネクタ。
0.5端子を使用することにより、極間ピッチを
2.0mmピッチとし、小型化を実現。

■ 特徴

- **小型・低背化**
0.5端子を使用することにより、極間ピッチが横2.0mm、縦2.5mmとなり、小型・低背化を実現
- **高耐熱125°C**
耐熱温度125°Cに対応
- **ロックめくりあがり防止機構**
電線等のひっかかりによるロック破損を防止する機構を低背で実現
- **UL94 V-0対応**
厳しくなりつつある難燃性樹脂要求に対応し、UL94 V-0対応の樹脂を使用
- **CPTと同じ基板パターン**
弊社のCPTコネクタと同じ基板パターンを採用



■ 一般仕様

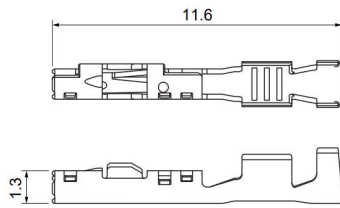
項目	規格	条件
● 定格電流	3A AC,DC Max	0.3mm ² 適用時
● 使用温度範囲	-40°C ~ +125°C	通電時の温度上昇を含む
● 適用電線範囲	UL3265 0.3mm ² AESSX 0.3mm ² (AWG#22相当)	被覆最外径Φ1.5mm
● 難燃性	V-0グレード	UL94
● 接触抵抗	初期 25mΩ 以下 環境試験後 25mΩ 以下	DC 100mA
● 絶縁抵抗	100MΩ 以上	DC 500V
● 耐電圧	絶縁破壊なきこと	AC 1000V・1分間
● ロック強度	110N 以上	かん合軸方向

■ 試験結果

項目	試験結果	条件
● 耐熱性	接触抵抗 15mΩ 以下	125°C 1008時間放置
● 耐サーマルショック	接触抵抗 15mΩ 以下	-40°C/125°C 各30分 / 1000cyc
● 耐振性	接触抵抗 15mΩ 以下	USCAR2 V2

※ELV/RoHS2対応品を掲載しています。
※詳細は弊社までお問い合わせください。

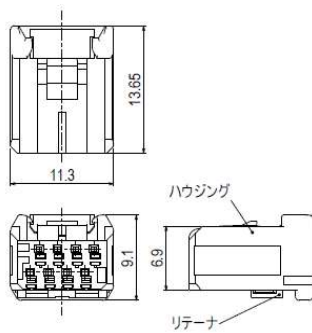
メスターミナル



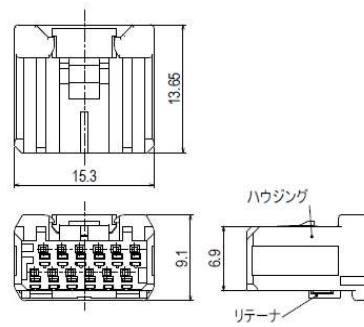
形番	適用電線範囲		個数/ リール
	導体 (mm ²)	被覆外径 (mm)	
SMEC-A021T-M0.5	0.3	最大 1.5	10,000
材質・表面処理			
銅合金・すずめっき			

メスコネクタ

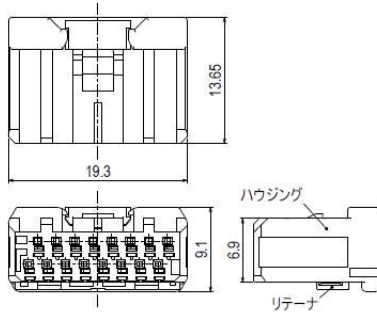
● 8 極



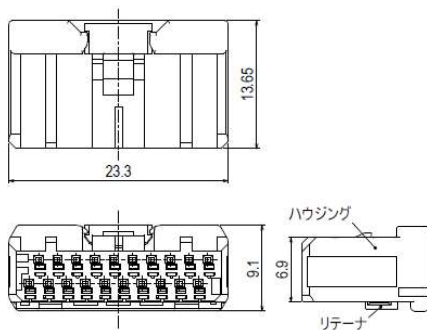
● 12 極



● 16 極



● 20 極



極数	形番	ハウジング色	個数/箱
8	08CPM-BVK-2-AA	黒	4,800
12	12CPM-BVK-2-AA	黒	3,600
16	16CPM-BVK-2-AA	黒	2,400
20	20CPM-BVK-2-AA	黒	1,200
材質・表面処理			

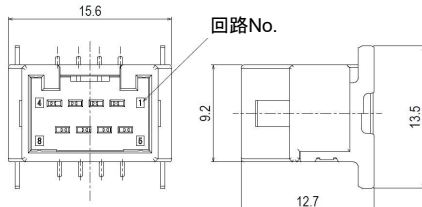
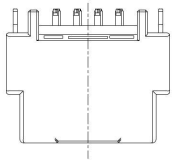
ハウジング : ガラス入りPBT
リテーナ : ガラス入りPBT・ナチュラル(白)

注) 上記ハウジング以外の色・キーコードもあります。
詳細は弊社までお問い合わせください。

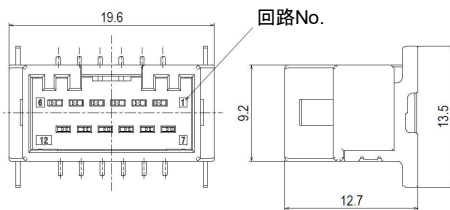
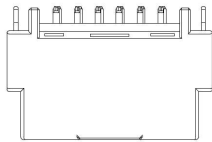
オスコネクタ

トップ型

● 8 極



● 12 極



極数	形番	ハウジング色	個数/ リール
8	BM08B-CPMK-2AA-TB	黒	1,100
12	BM12B-CPMK-2AA-TB	黒	880

材 質 ・ 表面処理

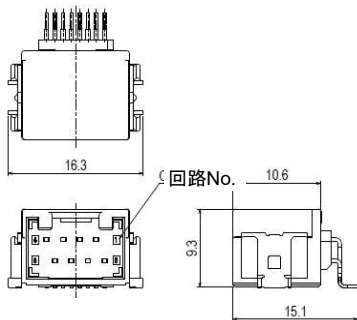
ハウジング : ガラス入りLCP
 吸着キャップ : PA9T
 オス端子 : 銅合金 ・ すずめっき
 タブ : 銅合金 ・ すずめっき

注) 上記ハウジング以外の色・キーコードもあります。
 詳細は弊社までお問い合わせください。

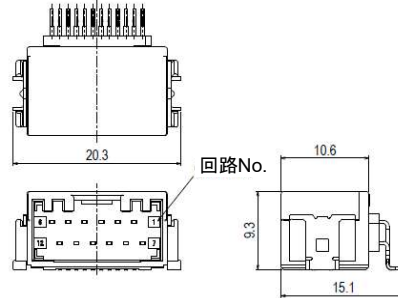
オスコネクタ

サイド型

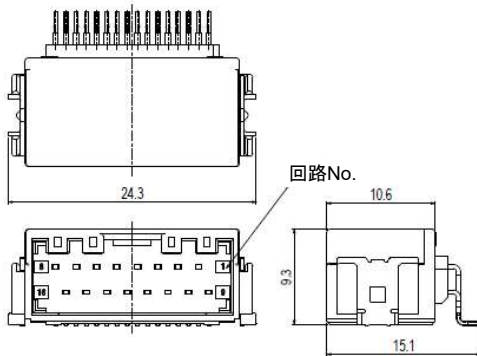
● 8 極



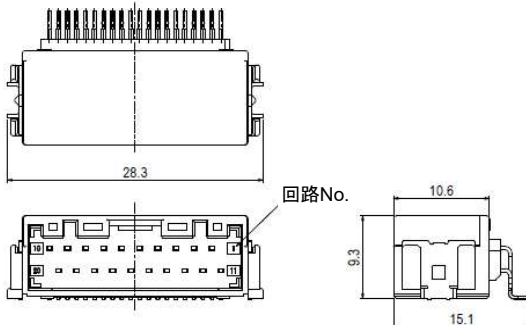
● 12 極



● 16 極



● 20 極



極数	形番	ハウジング色	個数/箱
8	SM08B-CPMK-2AA-TB	黒	1,600
12	SM12B-CPMK-2AA-TB	黒	1,280
16	SM16B-CPMK-2AA-TB	黒	1,280
20	SM20B-CPMK-2AA-TB	黒	1,280

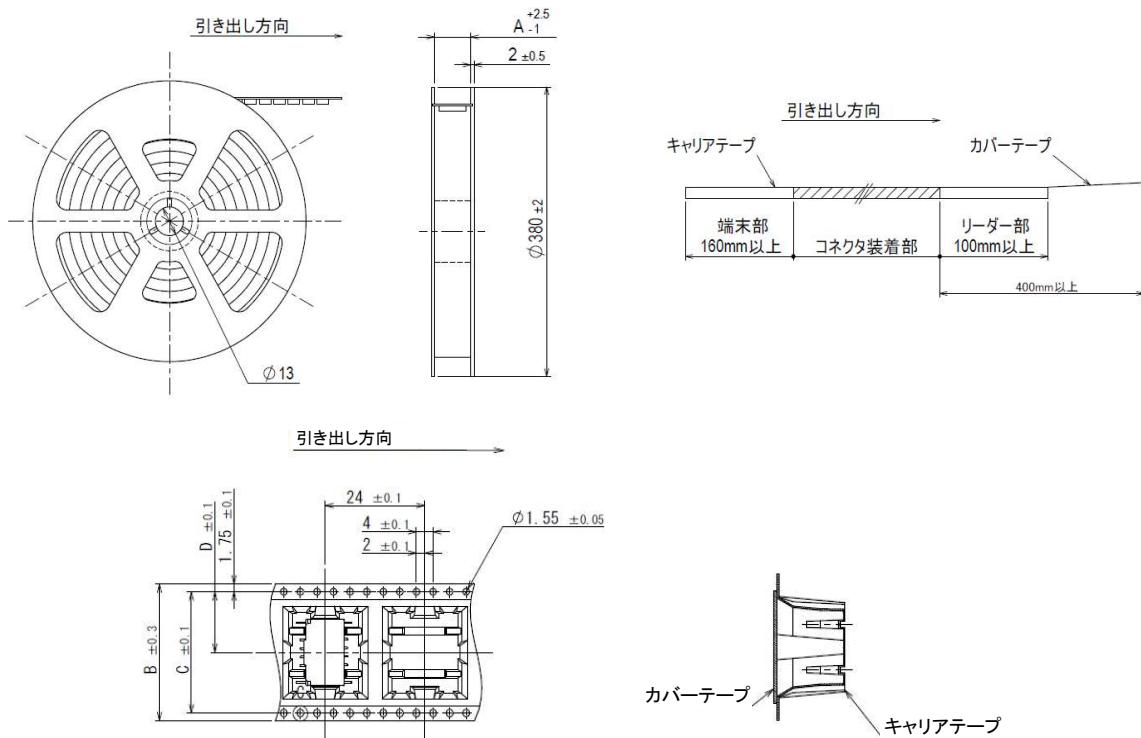
材 質 ・ 表面処理

ハウジング : ガラス入りLCP
 オス端子 : 銅合金 ・ すずめっき
 タブ : 銅合金 ・ すずめっき

注) 上記ハウジング以外の色・キーコードもあります。
 詳細は弊社までお問い合わせください。

テーピング仕様 トップ型

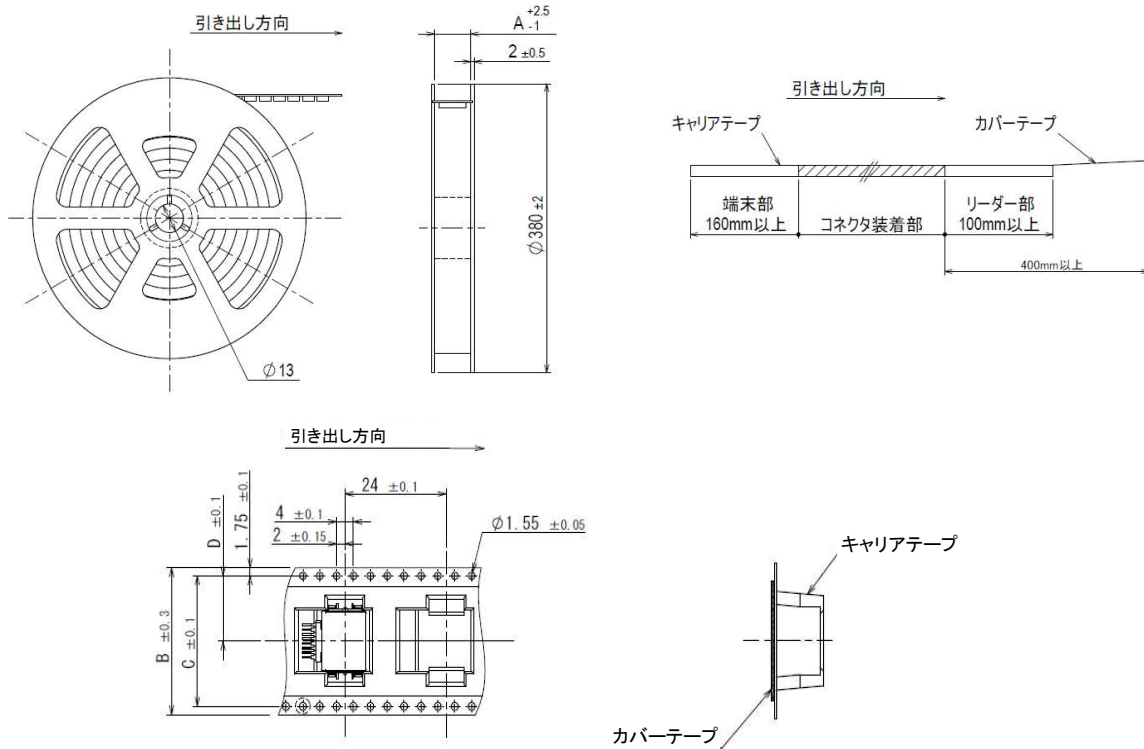
● 8, 12 極



極数	A	B	C	D
8	33.4	32	28.4	14.2
12	45.4	44	40.4	20.2

テーピング仕様 サイド型

● 8, 12, 16, 20 極



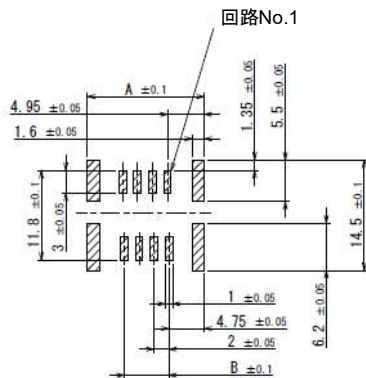
極数	A	B	C	D
8	33.4	32	28.4	14.2
12~20	45.4	44	40.4	20.2

基板レイアウト・組立レイアウト

トップ型

基板レイアウト

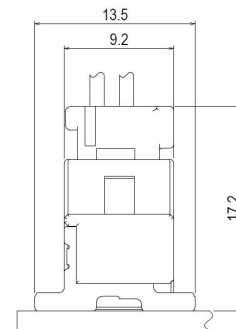
● 8, 12 極



極数	A	B
8	15.7	6
12	19.7	10

組立レイアウト

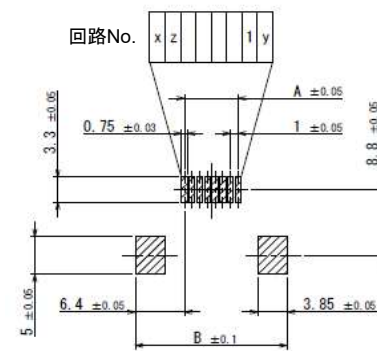
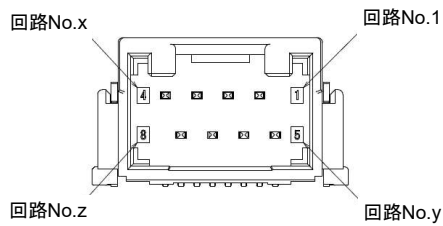
● 8, 12 極



サイド型

基板レイアウト

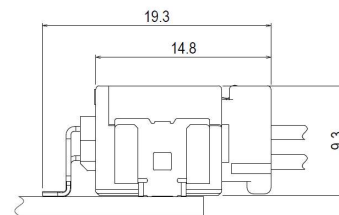
● 8, 12, 16, 20 極



極数	A	B
8	7	19.8
12	11	23.8
16	15	27.8
20	19	31.8

組立レイアウト

● 8, 12 極



圧着機・アプリケーション

連鎖状ターミナル	圧着機	アプリケーション本体 MKS-L	
		ダイス	アプリケーション・ダイセット
SMEC-A021T-M0.5	AP-K2N	MK/SMEC-A021-05	APLMK SMEC-A021-05

注) 1. 詳細は弊社までお問い合わせください。

2. 圧着加工に際し、弊社ダイス以外での圧着加工品については保証しかねますのでご注意ください。