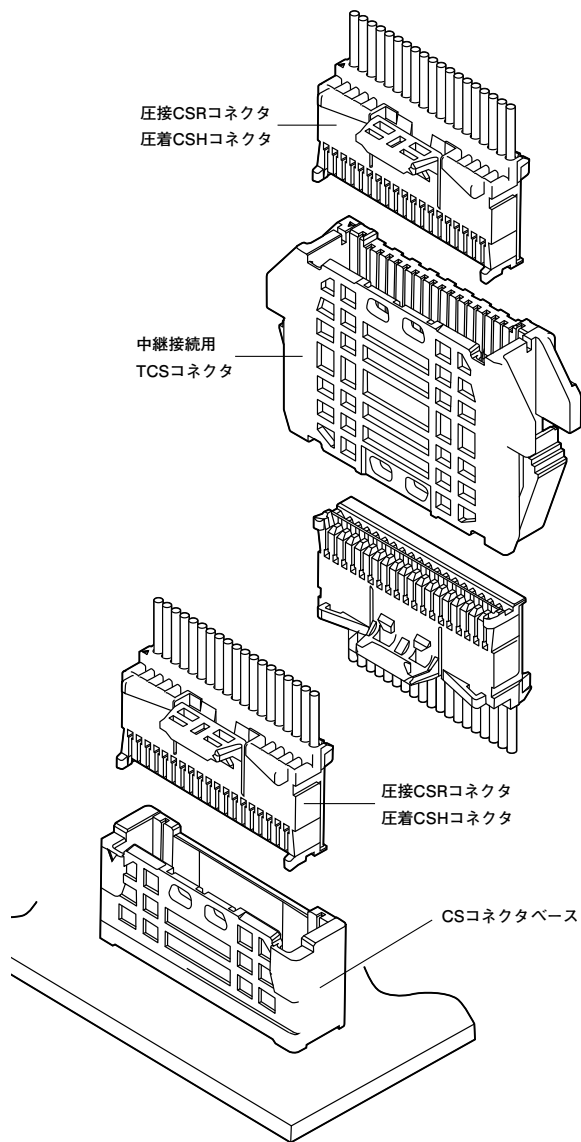


# CSファミリーシリーズ/CSR・CSH・CS・TCS CONNECTORS

1.0mmピッチ / プリント基板用コネクタ / 圧接・圧着・嵌合タイプ



1.0mmピッチ圧接コネクタでAWG#27を使用し、定格電流1.8Aを実現しました。コネクタの不完全挿入、抜けを防止する強ロック機構を採用しております。自動圧接機によるマルチハーネスの圧接化、圧着タイプ、中継接続用ヘッダーにより幅広い展開が可能です。

## CS コネクタ

- 強ロック機構
- 低嵌合による多極化の実現
- イレギュラーな斜め挿入対策構造

## CSH コネクタ

- ハウジングランス方式
- 互換性
- AWG#26 定格電流 1.8A を実現

## TCS コネクタ

- 強ロック機構
- イレギュラーな斜め挿入対策構造

## ■一般仕様

	CSR・CSコネクタ	CSH・CSコネクタ	TCSコネクタ
定格電流	1.8A (AWG#27使用時)	1.8A (AWG#26使用時)	
定格電圧	50V AC/DC		
使用温度範囲	-25℃～+85℃ (通電時の温度上昇値を含む)		
接触抵抗	初期 / 15mΩ以下 環境試験後 / 30mΩ以下		初期 / 25mΩ以下 環境試験後 / 50mΩ以下
絶縁抵抗	500MΩ以上		
耐電圧	AC 500V・1分間		
適用電線範囲	UL11079, UL3619, UL3855, UL11030 AWG#27・#28 芯線構成 / ずめつき付き ／ 軟銅7本燃線 被覆外径 / φ0.65～φ0.73 (詳細についてはお問い合わせ下さい)	AWG#30～#26 被覆外径 ／ φ0.6～φ0.8	—
適合プリント基板厚さ	1.6mm	1.6mm	—
適合パネル厚さ	—	—	0.8～2mm

※ご使用に際しては、弊社ウェブサイト(製品情報ページの技術資料末項)に記載のご使用上の注意事項を参照ください。

※RoHS2 対応品を掲載しています。

※寸法の単位には mm を採用しています。

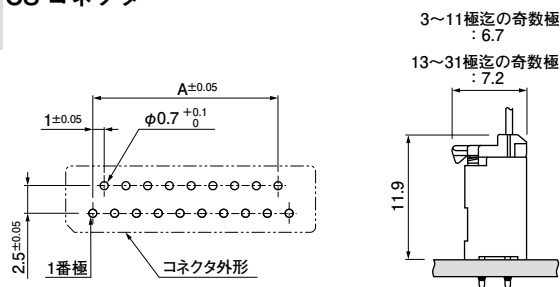
※詳細は弊社までお問い合わせください。

## ■登録規格

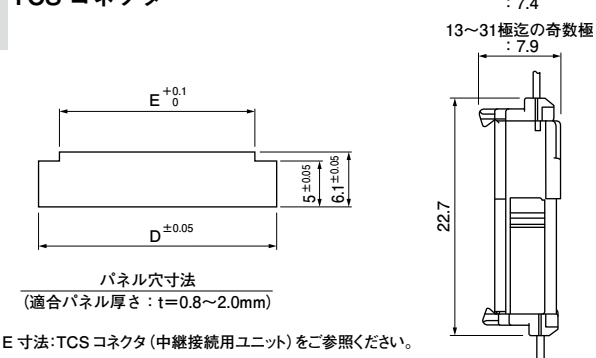
海外規格登録については、弊社ウェブサイト(製品情報ページの技術資料)に記載の「海外規格登録状況一覧」を参照ください。  
※上記の一般仕様は、本シリーズの製品仕様書に規定したものです。登録規格は異なる場合がありますので、ご注意ください。

## ■基板レイアウト・組立レイアウト

### CS コネクタ



### TCS コネクタ



注1) 上図はコネクタ装着側から見た図です。

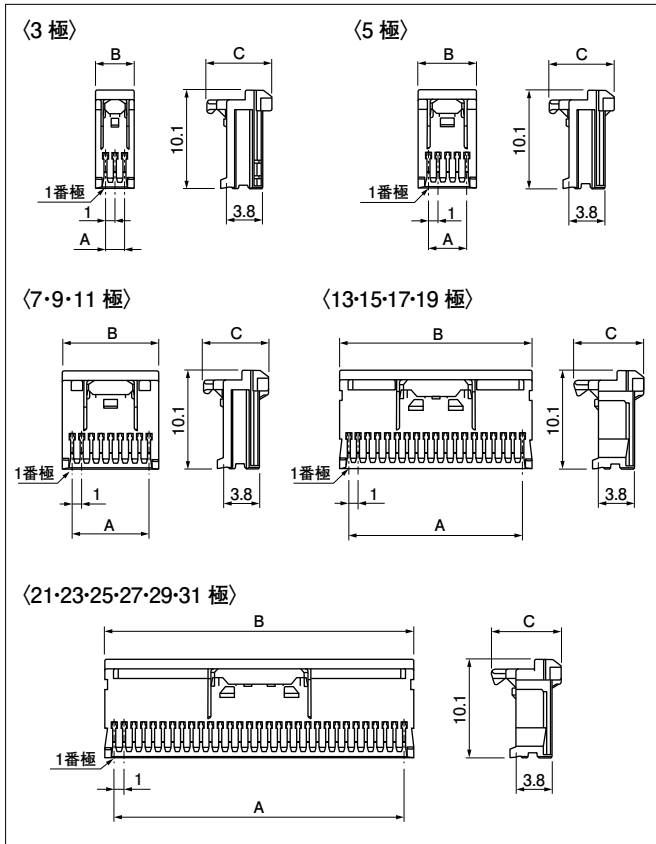
2) 基板の穴あけは全体にわたって公差±0.05で累積しないこと。

3) 基板の穴あけ寸法は基板の種類、穴あけ方法などによって異なります。上図記載の寸法は参考値ですので詳しくは弊社までお問い合わせください。

注) D・E寸法 : TCSコネクタ(中継接続用ユニット)をご参照ください。

# CS ファミリーシリーズ/CSR・CSH・CS・TCS CONNECTORS

## CSR コネクタソケット



極数	形番	寸法 (mm)			個数/箱
		A	B	C	
3	03CSR-8PK	2.0	4.0	6.7	13,500
5	05CSR-8PK	4.0	6.0		9,000
7	07CSR-8PK	6.0	8.0		6,660
9	09CSR-8PK	8.0	10.0		5,400
11	11CSR-8PK	10.0	12.0		4,500
13	13CSR-8PK	12.0	14.0	7.2	3,780
15	15CSR-8PK	14.0	16.0		3,240
17	17CSR-8PK	16.0	18.0		2,880
19	19CSR-8PK	18.0	20.0		2,700
21	21CSR-8PK	20.0	22.0		2,340
23	23CSR-8PK	22.0	24.0		2,160
25	25CSR-8PK	24.0	26.0		1,980
27	27CSR-8PK	26.0	28.0		1,800
29	29CSR-8PK	28.0	30.0		1,800
31	31CSR-8PK	30.0	32.0		1,620

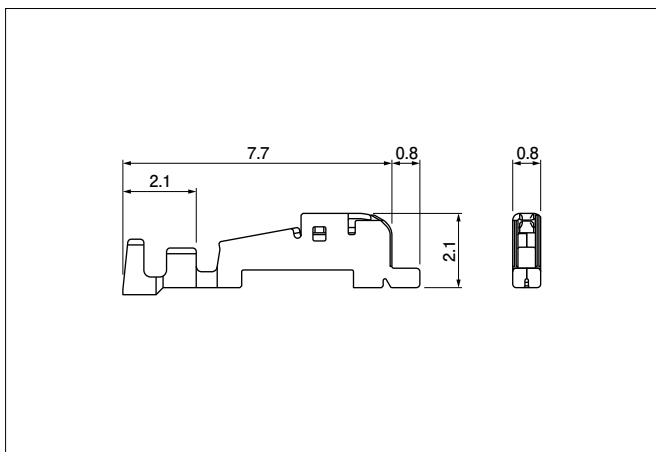
### 材 料・表面処理等

コンタクト：銅合金・すずめっき  
ハウジング：熱可塑性樹脂、ピンク

### ● RoHS2 対応品

※使用樹脂材料の難燃グレードは、弊社ウェブサイト（製品情報ページの技術資料）に記載の「海外規格登録状況一覧」を参照ください。

## CSH コネクタソケットコンタクト



形番	適用電線範囲		電線被覆外径 (mm)	個数/リール
	mm <sup>2</sup>	AWG #		
SCSH-002T-P0.2N	0.05~0.13	30~26	0.6~0.8	12,000

### 材 料・表面処理等

銅合金・すずめっき

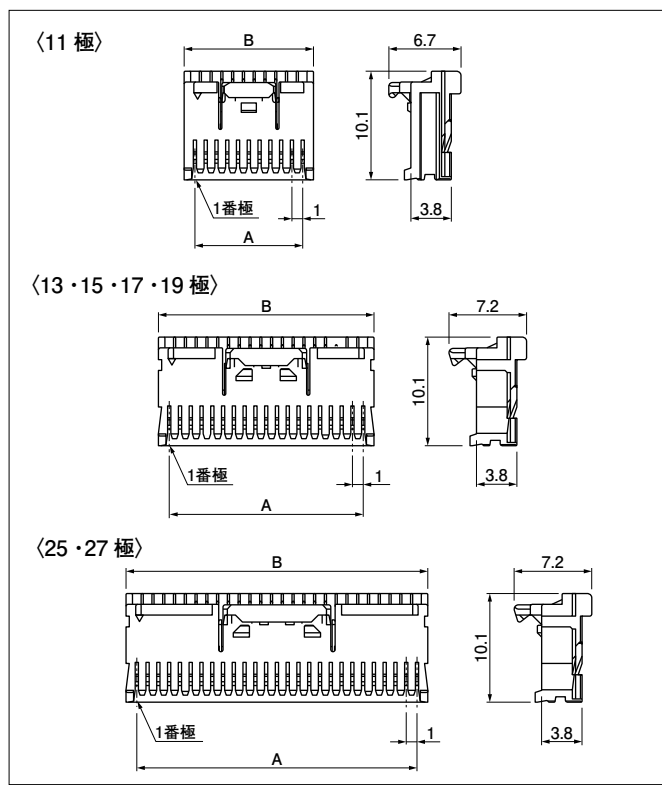
### ● RoHS2 対応品

コンタクト	圧着機	アプリケーション		
		アプリケーション本体	ダイス	アプリ・ダイセット
SCSH-002T-P0.2N	AP-K2N	MKS-L-10-3	MK/SCSH-002-02	APLMK SCSH002-02

注) 全自動機対応のアプリケーションについては弊社までお問い合わせください。

# CS ファミリーシリーズ/CSR・CSH・CS・TCS CONNECTORS

## CSH コネクタソケットハウジング



極数	形番	寸法 (mm)		個数/箱
		A	B	
11	CSH-11-PK-N	10.0	12.0	1,000
13	CSH-13-PK-N	12.0	14.0	1,000
15	CSH-15-PK-N	14.0	16.0	1,000
17	CSH-17-PK-N	16.0	18.0	500
19	CSH-19-PK-N	18.0	20.0	500
25	CSH-25-PK-N	24.0	26.0	500
27	CSH-27-PK-N	26.0	28.0	500

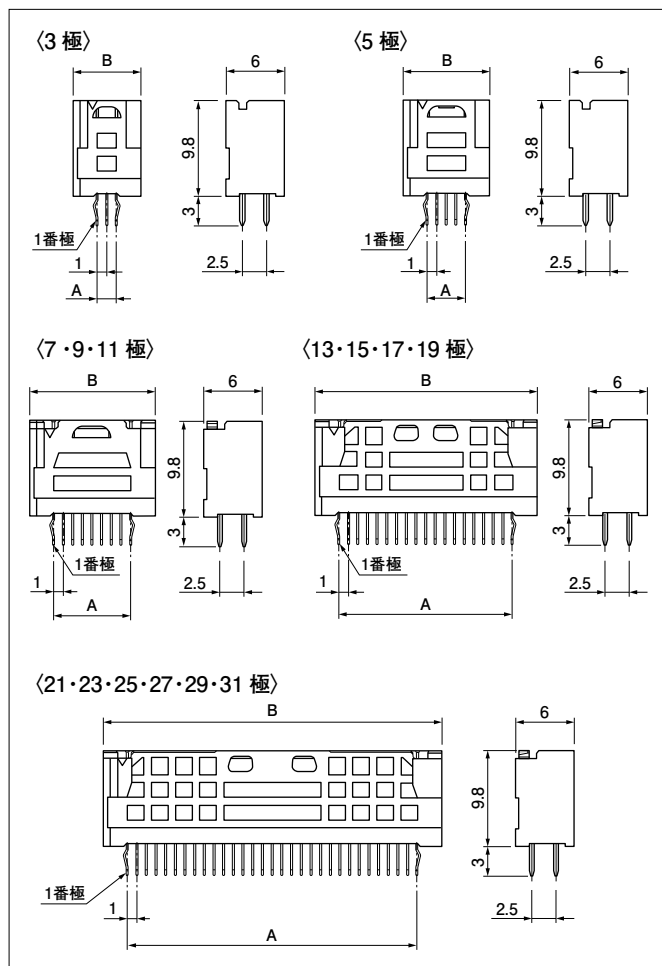
### 材料・表面処理等

ハウジング：熱可塑性樹脂、ピンク

### ●RoHS2 対応品

※使用樹脂材料の難燃グレードは、弊社ウェブサイト（製品情報ページの技術資料）に記載の「海外規格登録状況一覧」を参照ください。

## CS コネクタベース (DIP)



極数	形番	寸法 (mm)		個数/箱
		A	B	
3	B03B-CSHK	2.0	7.0	10,800
5	B05B-CSHK	4.0	9.0	7,920
7	B07B-CSHK	6.0	11.0	6,480
9	B09B-CSHK	8.0	13.0	5,520
11	B11B-CSHK	10.0	15.0	4,800
13	B13B-CSHK	12.0	17.0	4,080
15	B15B-CSHK	14.0	19.0	3,600
17	B17B-CSHK	16.0	21.0	3,360
19	B19B-CSHK	18.0	23.0	3,120
21	B21B-CSHK	20.0	25.0	2,880
23	B23B-CSHK	22.0	27.0	2,640
25	B25B-CSHK	24.0	29.0	2,400
27	B27B-CSHK	26.0	31.0	2,160
29	B29B-CSHK	28.0	33.0	2,160
31	B31B-CSHK	30.0	35.0	1,920

### 材料・表面処理等

ハウジング：熱可塑性樹脂、ナチュラル

コンタクト：銅合金・銅下地付すずめっき（リフロー処理）

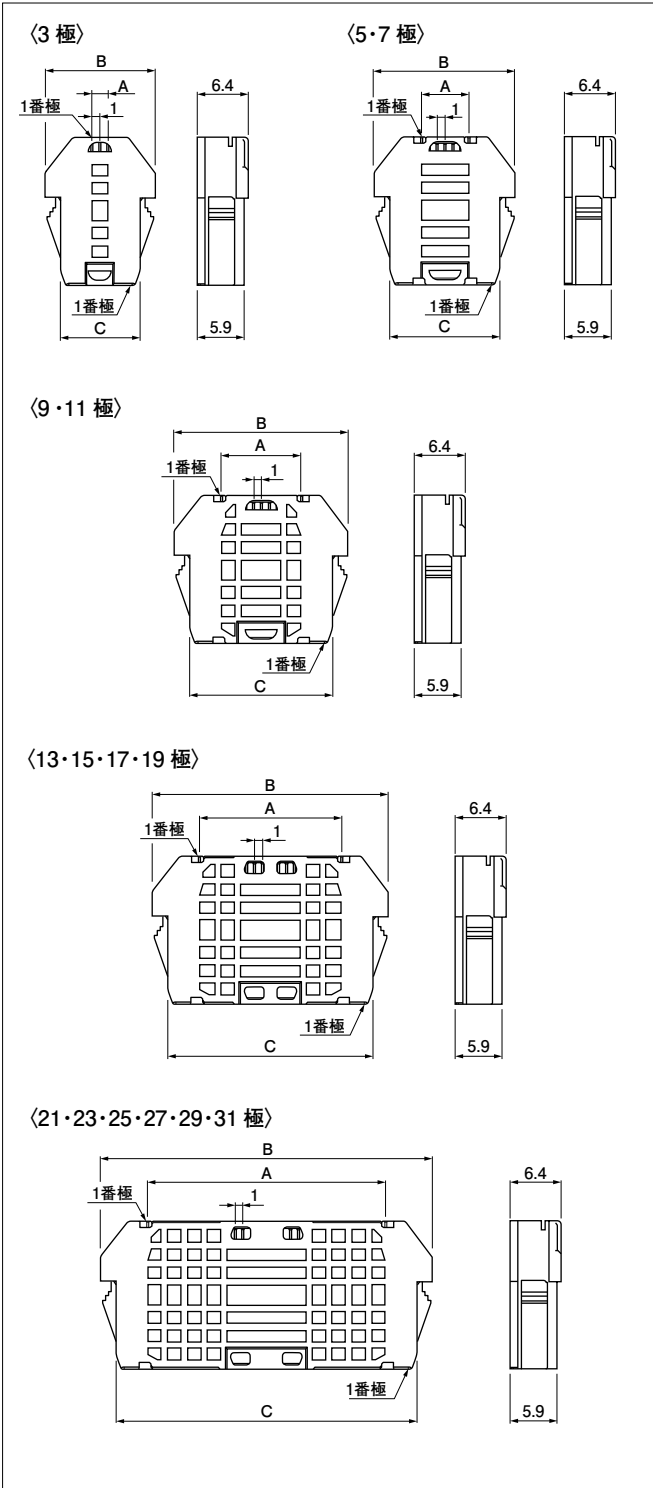
### ●RoHS2 対応品

本製品はラベルに(LF)(SN)を表示します。

※使用樹脂材料の難燃グレードは、弊社ウェブサイト（製品情報ページの技術資料）に記載の「海外規格登録状況一覧」を参照ください。

# CS ファミリーシリーズ/CSR・CSH・CS・TCS CONNECTORS

## ■ TCS コネクタ (中継接続用ユニット)



極数	形番	寸法 (mm)					個数 /箱	
		A	B	C	D			E
3	BU03P-TCS-LE	2.0	13.8	10.0	10.7	11.0	6.2	300
5	BU05P-TCS-LE	4.0	15.8	12.0	12.7	13.0	8.2	250
7	BU07P-TCS-LE	6.0	17.8	14.0	14.7	15.0	10.2	250
9	BU09P-TCS-LE	8.0	19.8	16.0	16.7	17.0	12.2	250
11	BU11P-TCS-LE	10.0	21.8	18.0	18.7	19.0	14.2	200
13	BU13P-TCS-LE	12.0	23.8	20.0	20.7	21.0	16.2	200
15	BU15P-TCS-LE	14.0	25.8	22.0	22.7	23.0	18.2	150
17	BU17P-TCS-LE	16.0	27.8	24.0	24.7	25.0	20.2	150
19	BU19P-TCS-LE	18.0	29.8	26.0	26.7	27.0	22.2	150
21	BU21P-TCS-LE	20.0	31.8	28.0	28.7	29.0	24.2	100
23	BU23P-TCS-LE	22.0	33.8	30.0	30.7	31.0	26.2	100
25	BU25P-TCS-LE	24.0	35.8	32.0	32.7	33.0	28.2	100
27	BU27P-TCS-LE	26.0	37.8	34.0	34.7	35.0	30.2	100
29	BU29P-TCS-LE	28.0	39.8	36.0	36.7	37.0	32.2	100
31	BU31P-TCS-LE	30.0	41.8	38.0	38.7	39.0	34.2	100

### 材 料・表面処理等

ハウジング：熱可塑性樹脂、ライトブルー

コンタクト：銅合金、銅下地付すずめっき（リフロー処理）

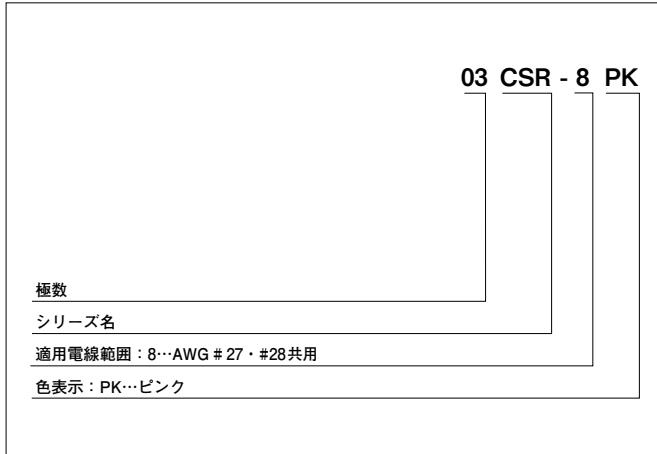
● RoHS2 対応品 本製品はラベルに (LF)(SN) を表示します。

※使用樹脂材料の難燃グレードは、弊社ウェブサイト（製品情報ページの技術資料）に記載の「海外規格登録状況一覧」を参照ください。

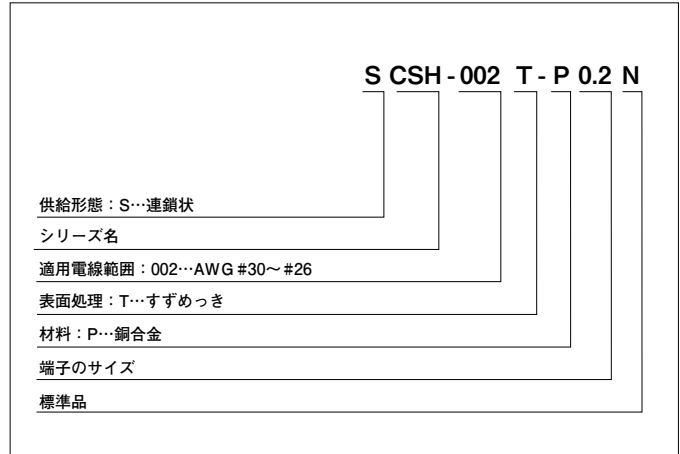
# CS ファミリーシリーズ/CSR・CSH・CS・TCS CONNECTORS

## 形番表示

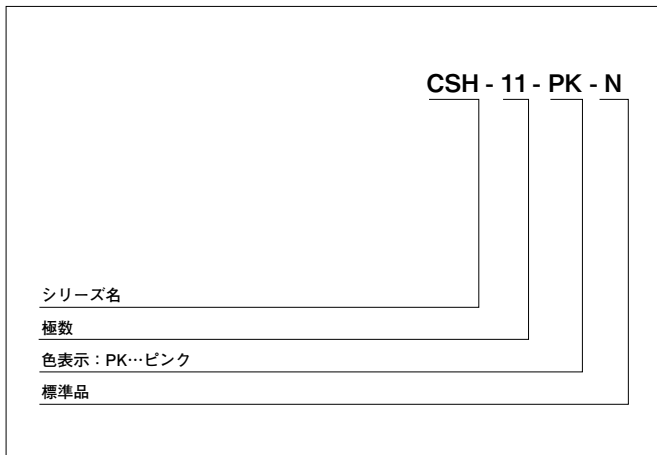
### CSR コネクタソケット



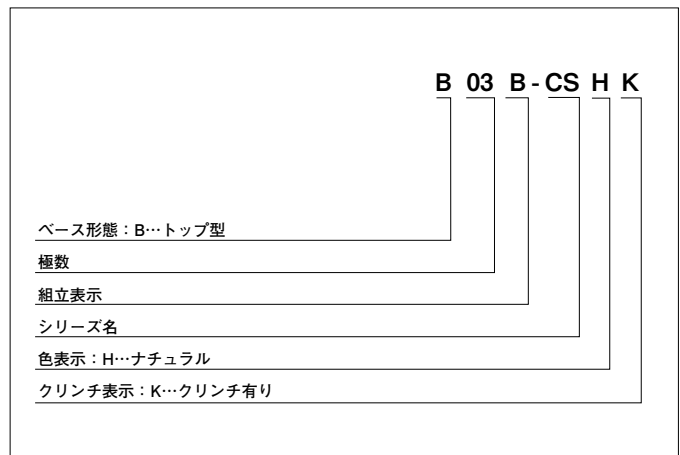
### CSH コネクタソケットコンタクト



### CSH コネクタ ソケットハウジング



### CS コネクタベース/DIP



### TCS コネクタ

