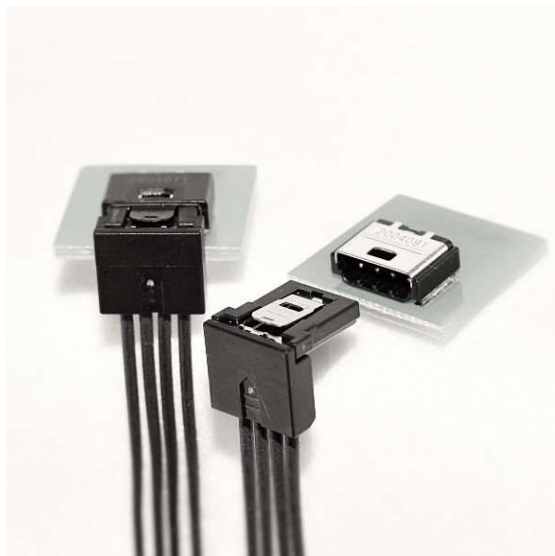


CULH CONNECTOR

基板対電線接続用



車載用で使用可能な性能を備えながら、世界最小クラスの
コネクタ高さ3.5mmを実現した、表面実装型コネクタ

■ 特長

● 車載規格試験準拠

低背、小型ながら車載規格試験に適合しており、
高温環境を要求される小スペース用途に最適

● 低背かつ短いかん合全長

基板設置面より3.5mm (黒色仕様は3.8mm)
かん合全長12.8mm、製品ピッチ1.8mmにより
薄型且つコネクタ占有面積の縮小を実現

● ライトアングルタイプ

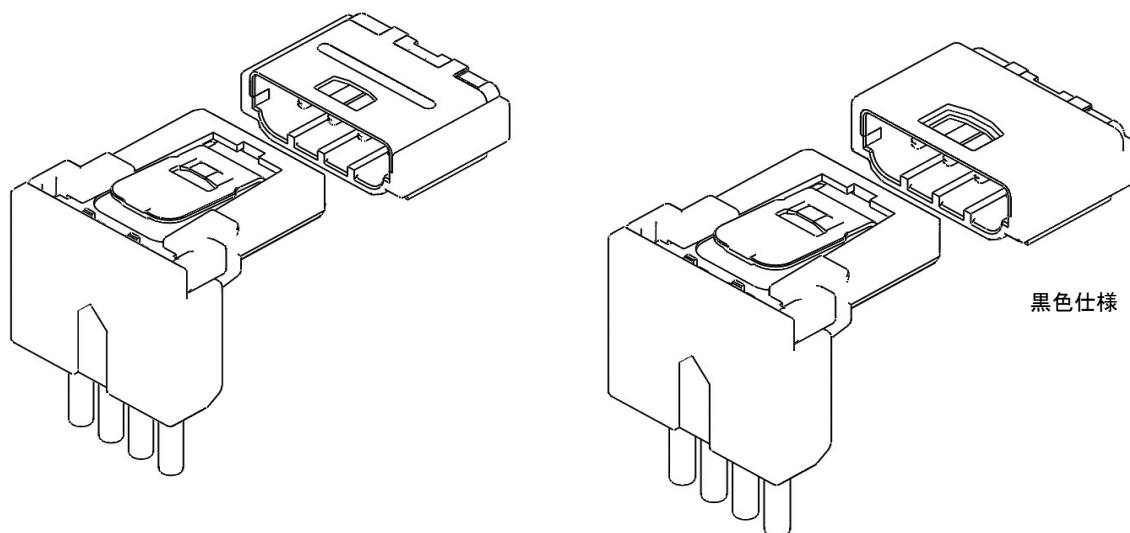
電線を製品下部へダイレクトに引き回せられる構造

● 明確なロックフィーリング

コネクタ係止構造に金属を採用する事で明確なロック感
を与える構造

● 圧着端子構造

3接点方式のコンタクト構造を採用する事で、
高い接触信頼性を実現

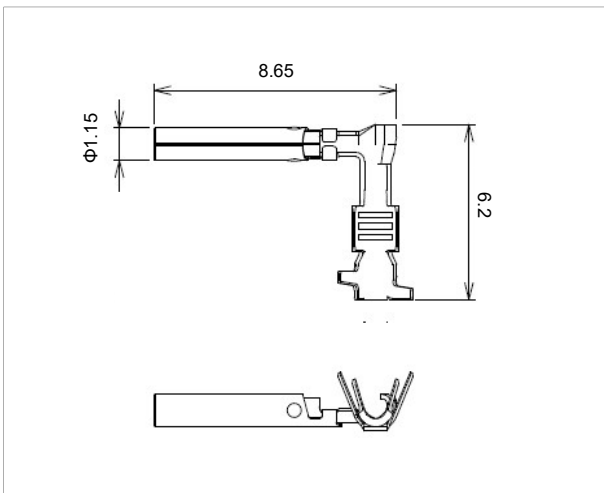


■ 一般仕様

項目	規格	条件
● 定格電流	5A AC・DC	125度以上対応の電線・AWG#22適用時、 全極通電
● 定格電圧	150V AC・DC	IEC60664-1, 汚染度2
● 使用温度範囲	-40°C ~ +125°C	通電時の温度上昇を含む
● 適用電線範囲	AWG#22	被覆最外径Φ1.3mm
● 難燃性	V-0	UL94
● 接触抵抗	初期 10mΩ 以下	DC 100mA
● 絶縁抵抗	100MΩ 以上	DC 500V
● 耐電圧	絶縁破壊なきこと	AC 1,000V・1分間
● 耐振性	耐久後15mΩ 以下	LV214 PG17 Severity 2
● 耐熱性	耐久後15mΩ 以下	125°C下 1,000時間放置
● ロック強度	130N以上	かん合軸方向に引張る場合
● ハロゲン含有	ハロゲンフリー	IEC61249-2-21に基づく定義を満たす

※ご不明点やお問い合わせは弊社へ連絡お願い致します。
※ELV/RoHS2対応品を掲載しています。

メスターミナル

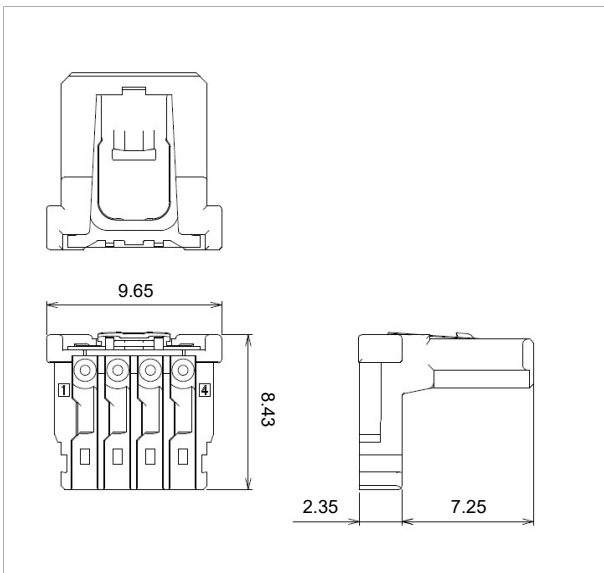


サイズ	形番	適用電線範囲		個数／リール
		導体 (mm ²)	被覆外径 (mm)	
M	SRULH-A021GF-0.5	0.35	1.3 MAX	8,000

材質・表面処理

銅合金・ニッケル下地付 接触部/金めっき
 パレル部/すずめっき (リフロー処理)

メスコネクタ

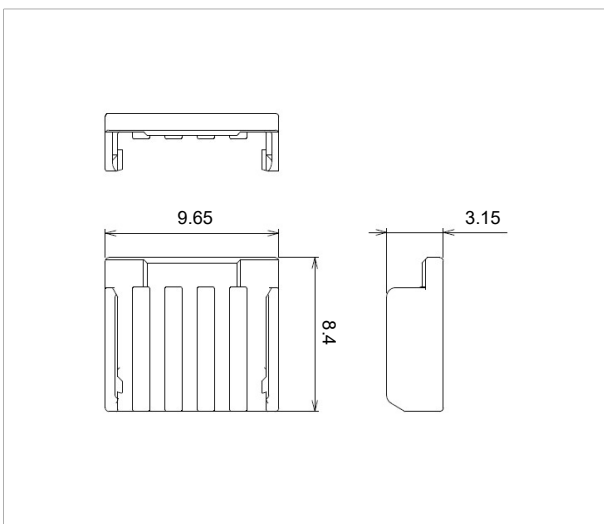


極数	形番	ロック部の色	個数／箱
4	CULHRB-04V-1A-K	金属ステンレス	1,560
	CULHRB-04V-1A-KK	黒色ステンレス	

材質・表面処理

ハウジング : ポリアミド・黒・UL94V-0・ハロゲンフリー
 金属ロック : ステンレス

メスカバー



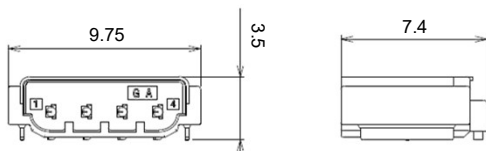
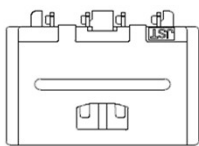
極数	形番	ハウジング色	個数／箱
4	CULHCR-04V-A-K	黒	20,000

材質・表面処理

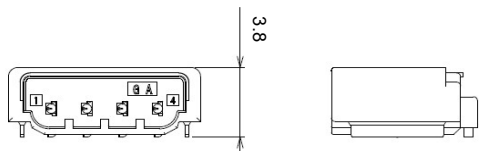
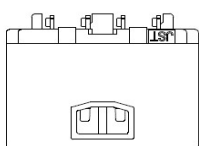
ハウジング : ポリアミド・UL94V-0・ハロゲンフリー

オスコネクタ

● SM04B-CULHK-1GFA-TB



● SM04B-CULHK-1GFB-TB

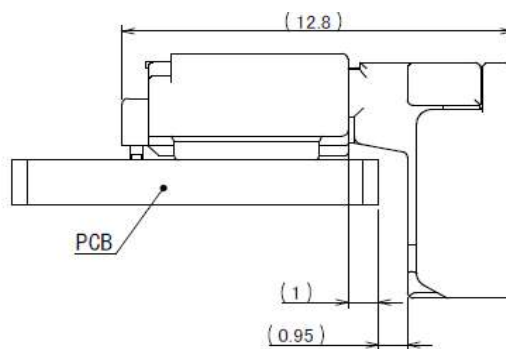
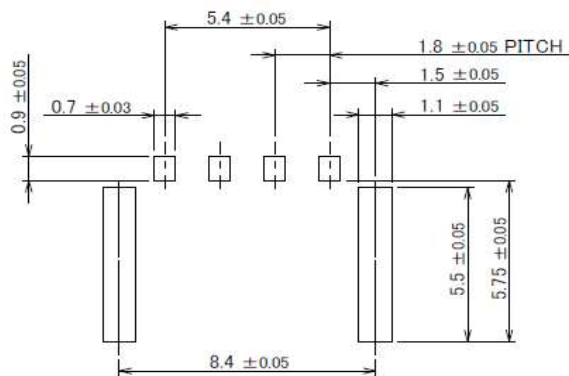


サイズ	形番	コネクタ上面色	個数/ リール
4	SM04B-CULHK-1GFA-TB	金属ステンレス	1,700
	SM04B-CULHK-1GFB-TB	黒	

材質・表面処理

ハウジング : ポリアミド・UL94V-0・ハロゲンフリー
 金属シェル : 銅合金
 オス端子 : 黄銅・ニッケル下地付 接触部/金めっき
 実装部/すずめっき (リフロー処理)

基板レイアウト, 組立品レイアウト



圧着機・アプリケーション

連鎖状ターミナル	圧着機	アプリケーション本体 MKS-L	
		ダイス	アプリケーション・ダイスセット
SRULH-A021GF-0.5	AP-K2N	MK / SRULH-A021-05-C	APLMK SRULH-A021-05-C

注) 1. 詳細は弊社までお問い合わせください。

2. 圧着加工に際し、弊社ダイス以外での圧着加工品については保証しかねますのでご注意ください。