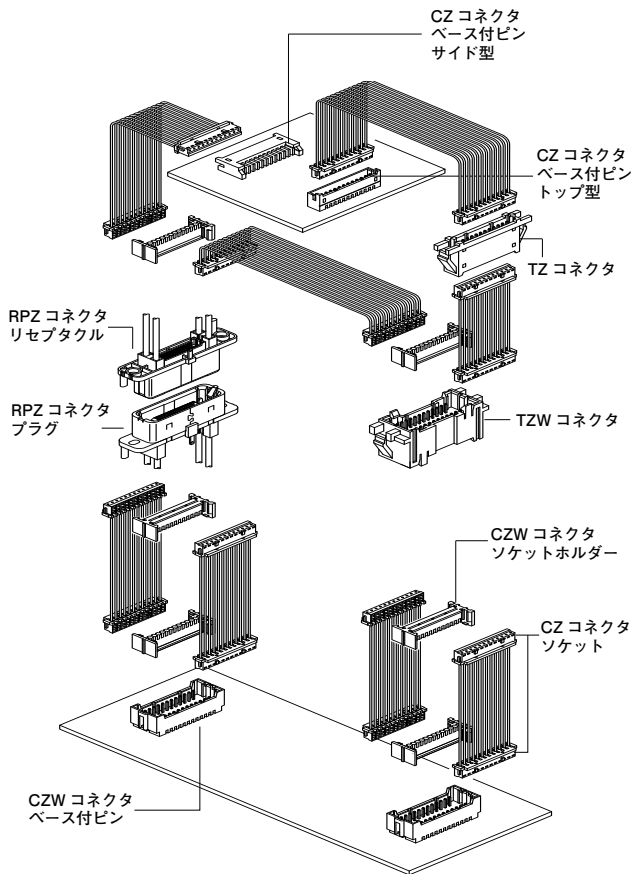




CZ FAMILY / CZ · CZH · CZW · CZHW · TZ · TZW CONNECTORS

1.5mmピッチ/プリント基板用・中継用(電線対電線接続)/圧接・圧着・嵌合タイプ



※ CZH コネクタを用いて上図ハーネス形対応も可能です。

1.5mmピッチのCZコネクタを中核として、2列ソケット化のためのホルダーとそれに対応する2列基板用ヘッダー および1列・2列の電線対電線接続用ヘッダーなどにより、高密度実装と複雑な形態のハーネスの製作合理化をサポートします。

CZ コネクタ

- コジリに強い嵌合構成
- 小型・低背

CZW コネクタ

- 低嵌合化
- 片ロック対策
(ロックが片掛かりになり難い構造)

※ CZWコネクタのソケットは、2個のCZコネクタソケットをソケットホルダーで保持させた組立品です。

CZH · CZHW コネクタ

- ハウジングランス方式
- 互換性

※ 圧着タイプのCZHコネクタハウジングおよびCZHWコネクタそれぞれ圧接タイプのCZコネクタソケットおよびCZWコネクタソケットとの互換性を有しています。

※ CZHWコネクタは、CZWコネクタソケットのCZコネクタソケットをCZHコネクタハウジングで置き換えた組立品です。

TZ · TZW コネクタ

- 1列・2列対応
- 広レンジのパネル厚対応
- ハーネスの絡み対策

■ 一般仕様

| | CZ・CZW コネクタ | CZH・CZHW コネクタ | TZ・TZW コネクタ |
|------------|--|------------------------------|----------------|
| 定格電流 | 2A AC/DC (AWG#26適用時) | | |
| 定格電圧 | 100V AC/DC | | |
| 使用温度範囲 | -25°C~+85°C(通電時の温度上昇値を含む) | | |
| 接触抵抗 | 初期/ 10mΩ以下 耐候性試験後/ 20mΩ以下 | 初期/ 20mΩ以下 耐候性試験後/ 40mΩ以下 | — |
| 絶縁抵抗 | 500MΩ以上 | | |
| 耐電圧 | AC500Vで1分間印加にて絶縁破壊なきこと | | |
| 適用電線範囲 | UL10272 (他のULスタイルについてはお問い合わせ下さい) AWG #28, #26 芯線構成/すずめっき付軟銅 7本燃線 絶縁体外径/ φ0.7mm~ φ0.83mm | AWG#28~ AWG#26 | — |
| 適合プリント基板厚さ | 1.6mm | | — |
| 適合パネル厚さ | — | | 0.5mm~2mm |

※ ご使用に際しては、弊社ウェブサイト(製品情報ページの技術資料末項)に記載のご使用上の注意事項を参照ください。

※ RoHS2 対応品を掲載しています。

※ 寸法の単位には mm を採用しています。

※ 詳細は弊社までお問い合わせください。

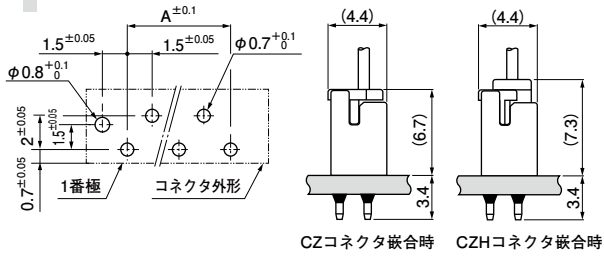
■ 登録規格

海外規格登録については、弊社ウェブサイト(製品情報ページの技術資料)に記載の「海外規格登録状況一覧」を参照ください。
※ 上記の一般仕様は、本シリーズの製品仕様書に規定したものです。登録規格は異なる場合がありますので、ご注意ください。

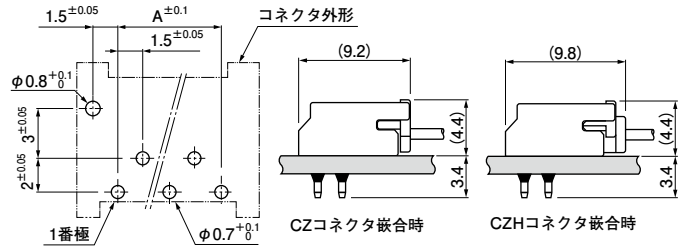
CZ FAMILY/CZ・CZH・CZW・CZHW・TZ・TZW CONNECTORS

基板レイアウト・組立レイアウト

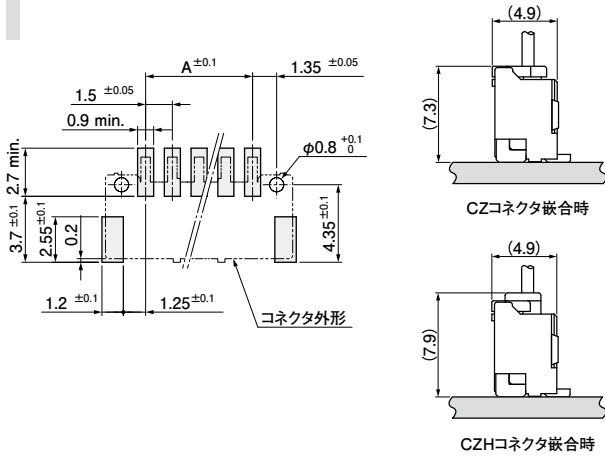
・ CZ コネクタ：DIP 用ベース付ピンの場合 トップ型



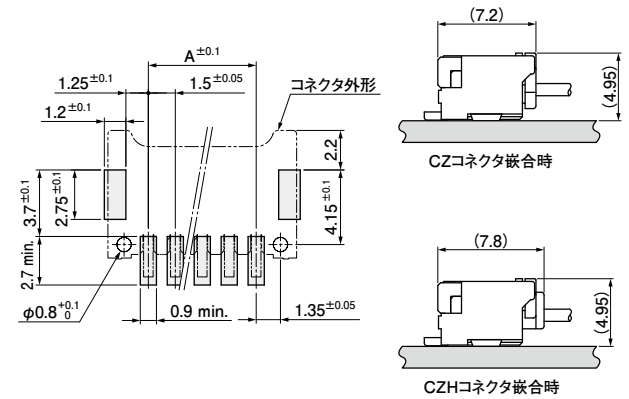
サイド型



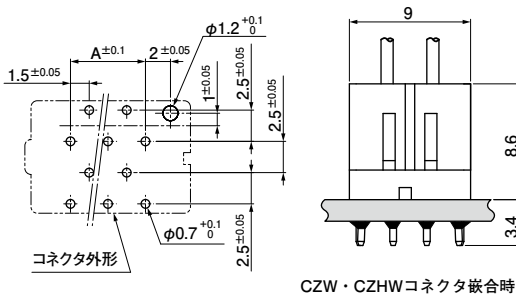
・ CZ コネクタ：SMT 用ベース付ピンの場合 トップ型



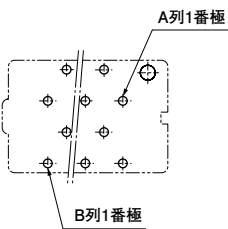
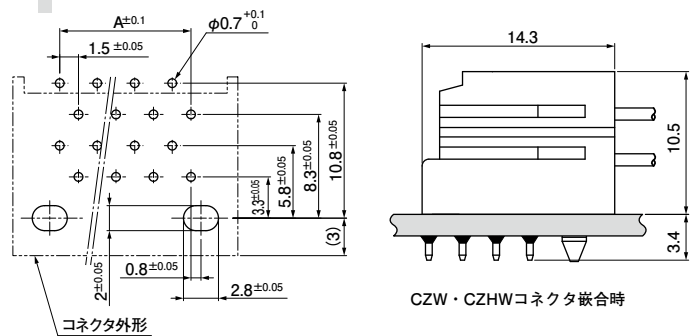
サイド型



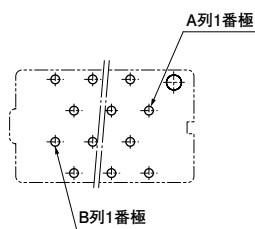
・ CZW コネクタ：DIP 用ベース付ピンの場合 トップ型



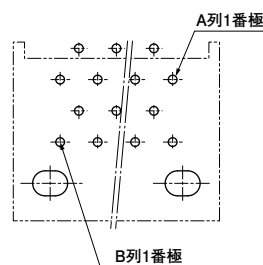
サイド型



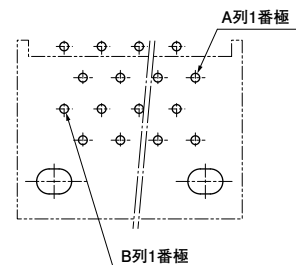
片列極数:奇数の時



片列極数:偶数の時



片列極数:奇数の時



片列極数:偶数の時

注1) 基板レイアウトはコネクタ装着側から見た図です。

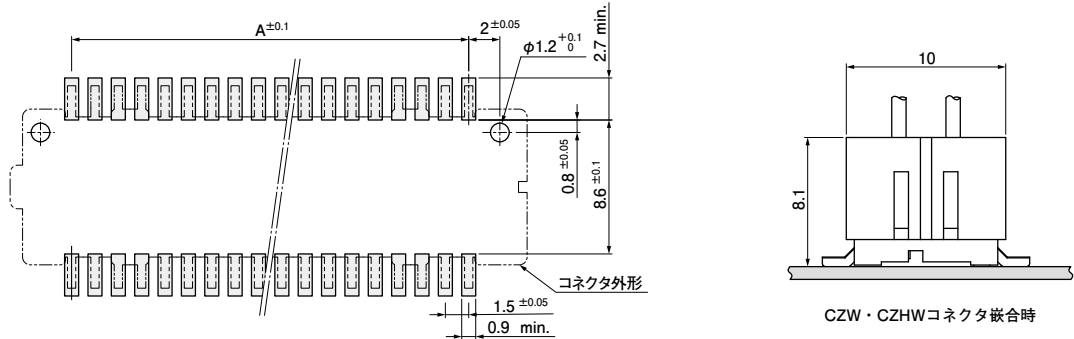
2) 基板穴ピッチの公差は±0.05で、±0.1を超えて累積しないこと。

3) 基板の穴あけ寸法は基板の種類、穴あけ方法などによって異なります。上図記載の寸法は参考値ですので詳しくは弊社までお問い合わせください。

CZ FAMILY/CZ・CZH・CZW・CZHW・TZ・TZW CONNECTORS

基板レイアウト・組立レイアウト

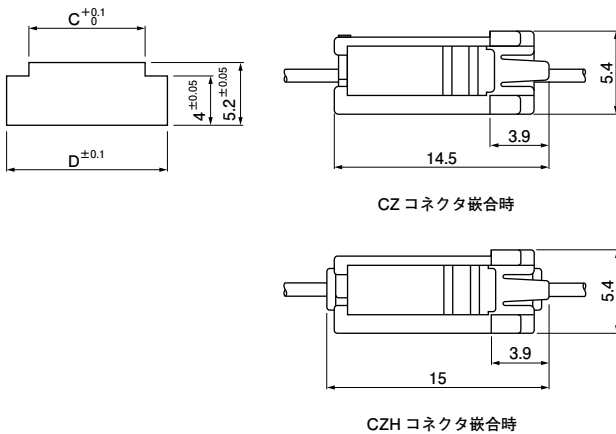
• CZW コネクタ：SMT 用ベース付ピンの場合



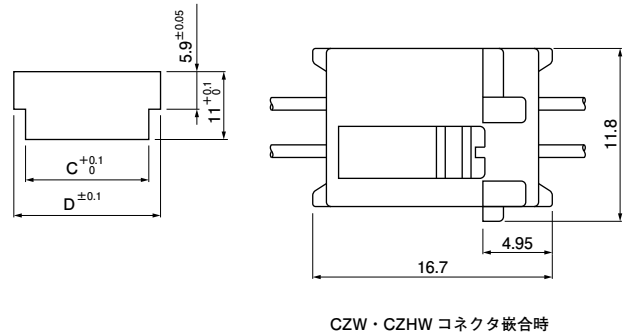
- 注 1) 基板レイアウトはコネクタ装着側から見た図です。
 2) 基板穴ピッチの公差は、± 0.05 で累積しないこと。
 3) 基板の穴あけ寸法は基板の種類、穴あけ方法などによって異なります。上図記載の寸法は参考値ですので詳しくは弊社までお問い合わせください。

パネルレイアウト・組立レイアウト

• TZ コネクタ



• TZW コネクタ

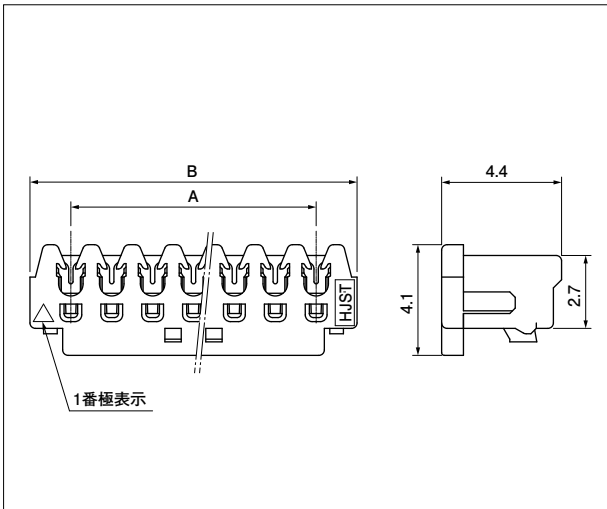


注) C・D 寸法：TZW コネクタの項 (8 ページ) をご参照ください。

注) C・D 寸法：TZ コネクタの項 (8 ページ) をご参照ください。

CZ FAMILY/CZ・CZH・CZW・CZHW・TZ・TZW CONNECTORS

CZ コネクタ / ソケット



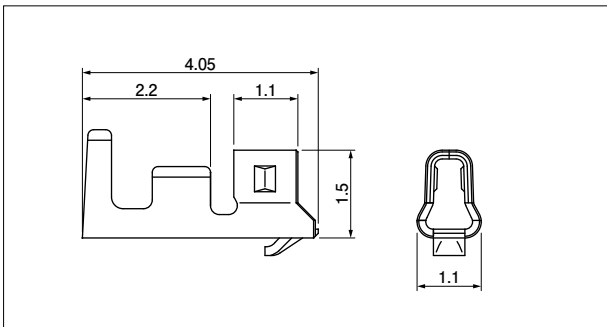
| 極数 | 形番 | | 寸法 (mm) | | 個数/箱 |
|----|---------|---------|---------|------|-------|
| | ナチュラル | 黒色 | A | B | |
| 2 | 02CZ-6H | 02CZ-6K | 1.5 | 4.5 | 2,000 |
| 3 | 03CZ-6H | 03CZ-6K | 3.0 | 6.0 | 2,000 |
| 4 | 04CZ-6H | 04CZ-6K | 4.5 | 7.5 | 2,000 |
| 5 | 05CZ-6H | 05CZ-6K | 6.0 | 9.0 | 2,000 |
| 6 | 06CZ-6H | 06CZ-6K | 7.5 | 10.5 | 2,000 |
| 7 | 07CZ-6H | 07CZ-6K | 9.0 | 12.0 | 2,000 |
| 8 | 08CZ-6H | 08CZ-6K | 10.5 | 13.5 | 2,000 |
| 9 | 09CZ-6H | 09CZ-6K | 12.0 | 15.0 | 1,000 |
| 10 | 10CZ-6H | 10CZ-6K | 13.5 | 16.5 | 1,000 |
| 11 | 11CZ-6H | 11CZ-6K | 15.0 | 18.0 | 1,000 |
| 12 | 12CZ-6H | 12CZ-6K | 16.5 | 19.5 | 1,000 |
| 13 | 13CZ-6H | 13CZ-6K | 18.0 | 21.0 | 1,000 |
| 14 | 14CZ-6H | 14CZ-6K | 19.5 | 22.5 | 1,000 |
| 15 | 15CZ-6H | 15CZ-6K | 21.0 | 24.0 | 1,000 |
| 16 | 16CZ-6H | 16CZ-6K | 22.5 | 25.5 | 1,000 |
| 17 | 17CZ-6H | 17CZ-6K | 24.0 | 27.0 | 1,000 |
| 18 | 18CZ-6H | 18CZ-6K | 25.5 | 28.5 | 1,000 |
| 19 | 19CZ-6H | 19CZ-6K | 27.0 | 30.0 | 1,000 |
| 20 | 20CZ-6H | 20CZ-6K | 28.5 | 31.5 | 1,000 |

材料・表面処理等

コンタクト：銅合金、すずめっき
ハウジング：熱可塑性樹脂

※使用樹脂材料の難燃グレードは、弊社ウェブサイト(製品情報ページの技術資料)に記載の「海外規格登録状況一覧」を参照ください。

CZH コネクタ / コンタクト



| 形番 | 適用電線範囲 | | 個数/リール |
|----------------|------------------------------|------------|--------|
| | 導体サイズ AWG (mm ²) | 絶縁体外径 (mm) | |
| SCZH-002T-P0.5 | #28~#26 (0.08~0.13) | 0.8~1.1 | 13,000 |

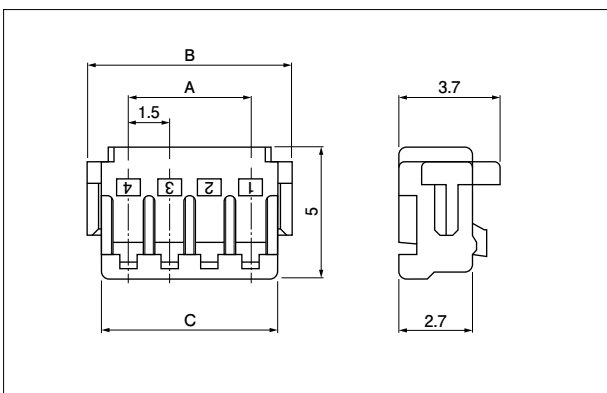
材料・表面処理等

銅合金、すずめっき

| コンタクト | 圧着機 | アプリケーション | アプリケーション・ダイスセット |
|----------------|--------|----------|------------------|
| SCZH-002T-P0.5 | AP-K2N | MKS-L | APLMK SCZH002-05 |

注) 全自動機対応のアプリケーションについては弊社までお問い合わせください。

CZH コネクタ / ハウジング



| 極数 | 形番 | 寸法 (mm) | | | 極数/箱 |
|----|------------|---------|------|------|-------|
| | | A | B | C | |
| 2 | CZHR-02V-S | 1.5 | 4.5 | 3.5 | 1,000 |
| 3 | CZHR-03V-S | 3.0 | 6.0 | 5.0 | 1,000 |
| 4 | CZHR-04V-S | 4.5 | 7.5 | 6.5 | 1,000 |
| 5 | CZHR-05V-S | 6.0 | 9.0 | 8.0 | 1,000 |
| 6 | CZHR-06V-S | 7.5 | 10.5 | 9.5 | 1,000 |
| 7 | CZHR-07V-S | 9.0 | 12.0 | 11.0 | 1,000 |
| 8 | CZHR-08V-S | 10.5 | 13.5 | 12.5 | 1,000 |
| 9 | CZHR-09V-S | 12.0 | 15.0 | 14.0 | 1,000 |
| 10 | CZHR-10V-S | 13.5 | 16.5 | 15.5 | 1,000 |
| 11 | CZHR-11V-S | 15.0 | 18.0 | 17.0 | 1,000 |
| 12 | CZHR-12V-S | 16.5 | 19.5 | 18.5 | 1,000 |
| 13 | CZHR-13V-S | 18.0 | 21.0 | 20.0 | 1,000 |
| 14 | CZHR-14V-S | 19.5 | 22.5 | 21.5 | 1,000 |
| 15 | CZHR-15V-S | 21.0 | 24.0 | 23.0 | 1,000 |
| 16 | CZHR-16V-S | 22.5 | 25.5 | 24.5 | 1,000 |
| 17 | CZHR-17V-S | 24.0 | 27.0 | 26.0 | 1,000 |
| 18 | CZHR-18V-S | 25.5 | 28.5 | 27.5 | 1,000 |
| 19 | CZHR-19V-S | 27.0 | 30.0 | 29.0 | 1,000 |
| 20 | CZHR-20V-S | 28.5 | 31.5 | 30.5 | 1,000 |

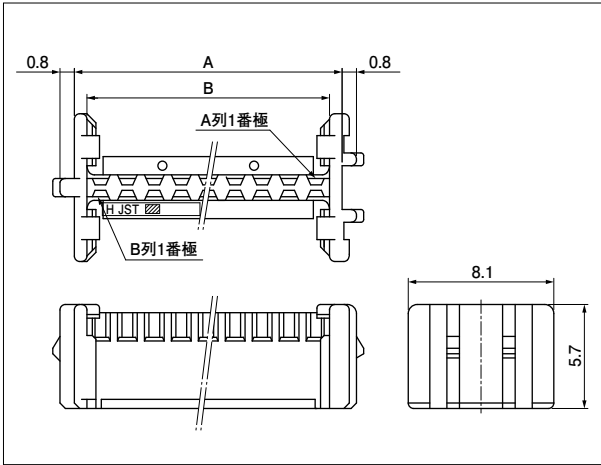
材料・表面処理等

熱可塑性樹脂、ナチュラル

※使用樹脂材料の難燃グレードは、弊社ウェブサイト(製品情報ページの技術資料)に記載の「海外規格登録状況一覧」を参照ください。

CZ FAMILY/CZ・CZH・CZW・CZHW・TZ・TZW CONNECTORS

CZW コネクタ/ソケットホルダー



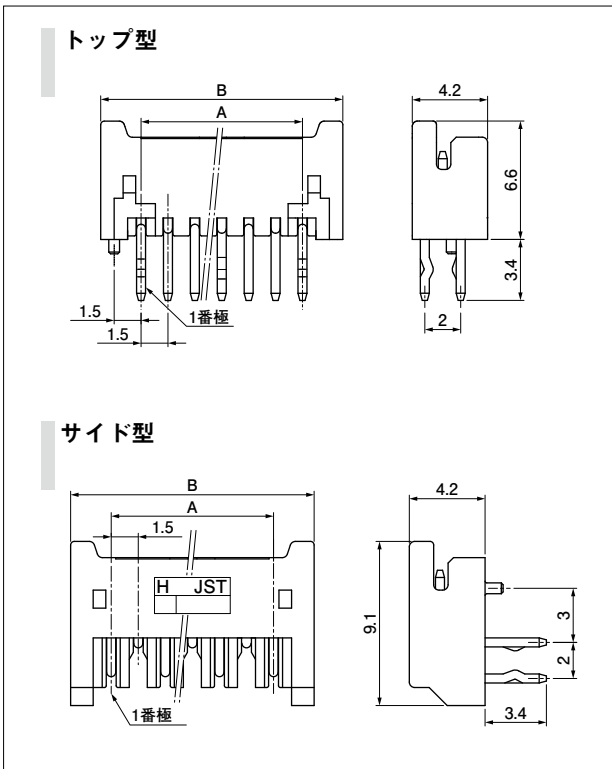
| 極数 | 形番 | 寸法 (mm) | | 個数/箱 |
|----|-----------|---------|------|-------|
| | | A | B | |
| 16 | CZWH-16-S | 14.9 | 13.5 | 1,000 |
| 18 | CZWH-18-S | 16.4 | 15.0 | 1,000 |
| 20 | CZWH-20-S | 17.9 | 16.5 | 1,000 |
| 22 | CZWH-22-S | 19.4 | 18.0 | 1,000 |
| 24 | CZWH-24-S | 20.9 | 19.5 | 1,000 |
| 26 | CZWH-26-S | 22.4 | 21.0 | 1,000 |
| 28 | CZWH-28-S | 23.9 | 22.5 | 1,000 |
| 30 | CZWH-30-S | 25.4 | 24.0 | 1,000 |
| 32 | CZWH-32-S | 26.9 | 25.5 | 1,000 |
| 34 | CZWH-34-S | 28.4 | 27.0 | 1,000 |
| 36 | CZWH-36-S | 29.9 | 28.5 | 1,000 |
| 38 | CZWH-38-S | 31.4 | 30.0 | 1,000 |
| 40 | CZWH-40-S | 32.9 | 31.5 | 1,000 |

材 料・表面処理等

熱可塑性樹脂、ナチュラル

※使用樹脂材料の難燃グレードは、弊社ウェブサイト(製品情報ページの技術資料)に記載の「海外規格登録状況一覧」を参照ください。

CZ コネクタ/DIP 用ベース付ピン



| 極数 | 形番 | | 寸法 (mm) | | 個数/箱 | |
|----|---------------|---------------|---------|------|-------|-------|
| | トップ型 | サイド型 | A | B | トップ型 | サイド型 |
| 2 | B02B-CZHK-B-1 | S02B-CZHK-B-1 | 1.5 | 6.0 | 2,072 | 1,480 |
| 3 | B03B-CZHK-B-1 | S03B-CZHK-B-1 | 3.0 | 7.5 | 1,624 | 1,160 |
| 4 | B04B-CZHK-B-1 | S04B-CZHK-B-1 | 4.5 | 9.0 | 1,344 | 960 |
| 5 | B05B-CZHK-B-1 | S05B-CZHK-B-1 | 6.0 | 10.5 | 1,176 | 840 |
| 6 | B06B-CZHK-B-1 | S06B-CZHK-B-1 | 7.5 | 12.0 | 1,008 | 720 |
| 7 | B07B-CZHK-B-1 | S07B-CZHK-B-1 | 9.0 | 13.5 | 896 | 640 |
| 8 | B08B-CZHK-B-1 | S08B-CZHK-B-1 | 10.5 | 15.0 | 784 | 560 |
| 9 | B09B-CZHK-B-1 | S09B-CZHK-B-1 | 12.0 | 16.5 | 728 | 520 |
| 10 | B10B-CZHK-B-1 | S10B-CZHK-B-1 | 13.5 | 18.0 | 672 | 480 |
| 11 | B11B-CZHK-B-1 | S11B-CZHK-B-1 | 15.0 | 19.5 | 616 | 440 |
| 12 | B12B-CZHK-B-1 | S12B-CZHK-B-1 | 16.5 | 21.0 | 560 | 400 |
| 13 | B13B-CZHK-B-1 | S13B-CZHK-B-1 | 18.0 | 22.5 | 504 | 360 |
| 14 | B14B-CZHK-B-1 | S14B-CZHK-B-1 | 19.5 | 24.0 | 504 | 360 |
| 15 | B15B-CZHK-B-1 | S15B-CZHK-B-1 | 21.0 | 25.5 | 448 | 320 |
| 16 | B16B-CZHK-B-1 | S16B-CZHK-B-1 | 22.5 | 27.0 | 448 | 320 |
| 17 | B17B-CZHK-B-1 | S17B-CZHK-B-1 | 24.0 | 28.5 | 392 | 280 |
| 18 | B18B-CZHK-B-1 | S18B-CZHK-B-1 | 25.5 | 30.0 | 392 | 280 |
| 19 | B19B-CZHK-B-1 | S19B-CZHK-B-1 | 27.0 | 31.5 | 392 | 280 |
| 20 | B20B-CZHK-B-1 | S20B-CZHK-B-1 | 28.5 | 33.0 | 336 | 240 |

材 料・表面処理等

ピン：銅合金、銅下地付すずめっき

ベースハウジング：熱可塑性樹脂、ナチュラル

本製品はラベルに(LF)(SN)を表示します。

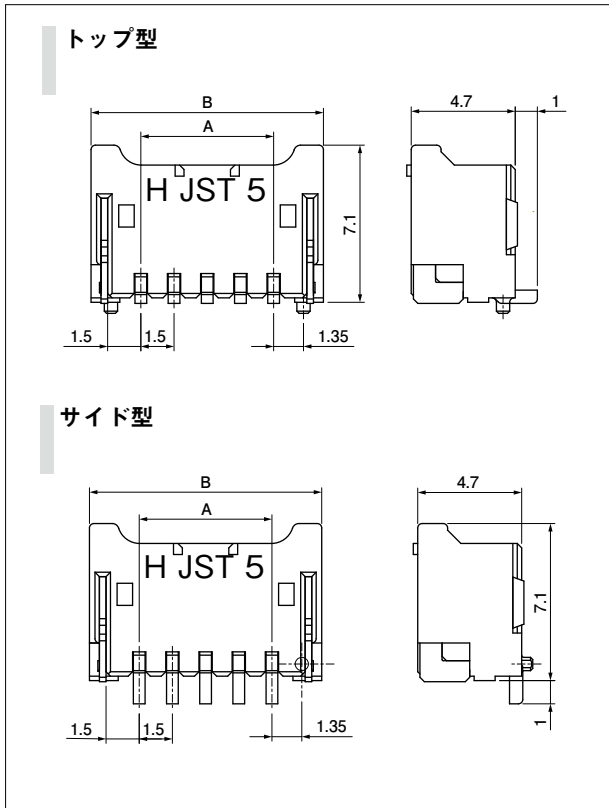
注) トップ型ボス無し品形番：B () B-CZHK-B

サイド型ボス無し品形番：S () B-CZHK-B

※使用樹脂材料の難燃グレードは、弊社ウェブサイト(製品情報ページの技術資料)に記載の「海外規格登録状況一覧」を参照ください。

CZ FAMILY/CZ・CZH・CZW・CZHW・TZ・TZW CONNECTORS

CZ コネクタ / SMT 用ベース付ピン



トップ型

| 極数 | 形番 | | 寸法 (mm) | | 個数/リール |
|----|-----------------|---------------|---------|------|--------|
| | ボス有り品 | ボス無し品 | A | B | |
| 2 | BM02B-CZSS-1-TF | BM02B-CZSS-TF | 1.5 | 6.0 | 800 |
| 4 | BM04B-CZSS-1-TF | BM04B-CZSS-TF | 4.5 | 9.0 | 800 |
| 5 | BM05B-CZSS-1-TF | BM05B-CZSS-TF | 6.0 | 10.5 | 800 |
| 6 | BM06B-CZSS-1-TF | BM06B-CZSS-TF | 7.5 | 12.0 | 800 |
| 8 | BM08B-CZSS-1-TF | BM08B-CZSS-TF | 10.5 | 15.0 | 800 |
| 10 | BM10B-CZSS-1-TF | BM10B-CZSS-TF | 13.5 | 18.0 | 800 |
| 13 | BM13B-CZSS-1-TF | BM13B-CZSS-TF | 18.0 | 22.5 | 800 |
| 14 | BM14B-CZSS-1-TF | BM14B-CZSS-TF | 19.5 | 24.0 | 800 |
| 15 | BM15B-CZSS-1-TF | BM15B-CZSS-TF | 21.0 | 25.5 | 800 |
| 16 | BM16B-CZSS-1-TF | BM16B-CZSS-TF | 22.5 | 27.0 | 800 |
| 17 | BM17B-CZSS-1-TF | BM17B-CZSS-TF | 24.0 | 28.5 | 800 |
| 20 | BM20B-CZSS-1-TF | BM20B-CZSS-TF | 28.5 | 33.0 | 800 |

サイド型

| 極数 | 形番 | | 寸法 (mm) | | 個数/リール |
|----|-----------------|---------------|---------|------|--------|
| | ボス有り品 | ボス無し品 | A | B | |
| 2 | SM02B-CZSS-1-TB | SM02B-CZSS-TB | 1.5 | 6.0 | 1,250 |
| 4 | SM04B-CZSS-1-TB | SM04B-CZSS-TB | 4.5 | 9.0 | 1,250 |
| 5 | SM05B-CZSS-1-TB | SM05B-CZSS-TB | 6.0 | 10.5 | 1,250 |
| 6 | SM06B-CZSS-1-TB | SM06B-CZSS-TB | 7.5 | 12.0 | 1,250 |
| 8 | SM08B-CZSS-1-TB | SM08B-CZSS-TB | 10.5 | 15.0 | 1,250 |
| 10 | SM10B-CZSS-1-TB | SM10B-CZSS-TB | 13.5 | 18.0 | 1,250 |
| 13 | SM13B-CZSS-1-TB | SM13B-CZSS-TB | 18.0 | 22.5 | 1,250 |
| 16 | SM16B-CZSS-1-TB | SM16B-CZSS-TB | 22.5 | 27.0 | 1,250 |

材 料・表面処理等

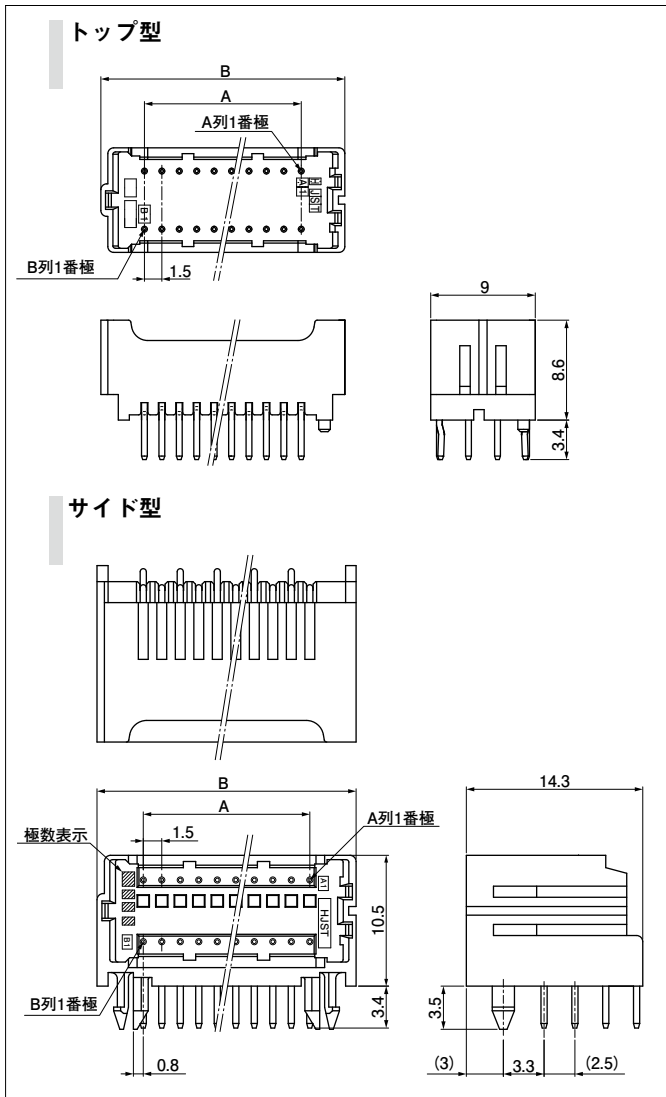
ピン：銅合金、銅下地付すずめっき
 ベースハウジング：耐熱性樹脂、ナチュラル
 補強金具：銅合金、銅下地付すずめっき

本製品はラベルに (LF)(SN) を表示します。

※使用樹脂材料の難燃グレードは、弊社ウェブサイト(製品情報ページの技術資料)に記載の「海外規格登録状況一覧」を参照ください。

CZ FAMILY/CZ・CZH・CZW・CZHW・TZ・TZW CONNECTORS

CZW コネクタ / DIP 用ベース付ピン



| 極数 | 形番 | | 寸法(mm) | | 個数/箱 | |
|----|------------------|----------------|--------|------|------|------|
| | トップ型 | サイド型 | A | B | トップ型 | サイド型 |
| 20 | B20B-CZWVK-V-B-1 | S20B-CZWHS-B-1 | 13.5 | 21.0 | 350 | 280 |
| 22 | B22B-CZWVK-V-B-1 | — | 15.0 | 22.5 | 315 | — |
| 24 | B24B-CZWVK-V-B-1 | — | 16.5 | 24.0 | 315 | — |
| 26 | B26B-CZWVK-V-B-1 | S26B-CZWHS-B-1 | 18.0 | 25.5 | 280 | 224 |
| 28 | B28B-CZWVK-V-B-1 | — | 19.5 | 27.0 | 280 | — |
| 30 | B30B-CZWVK-V-B-1 | — | 21.0 | 28.5 | 245 | — |
| 32 | B32B-CZWVK-V-B-1 | — | 22.5 | 30.0 | 245 | — |
| 34 | B34B-CZWVK-V-B-1 | — | 24.0 | 31.5 | 245 | — |
| 36 | B36B-CZWVK-V-B-1 | — | 25.5 | 33.0 | 210 | — |
| 38 | B38B-CZWVK-V-B-1 | — | 27.0 | 34.5 | 210 | — |
| 40 | B40B-CZWVK-V-B-1 | S40B-CZWHS-B-1 | 28.5 | 36.0 | 210 | 168 |

材 料・表面処理等

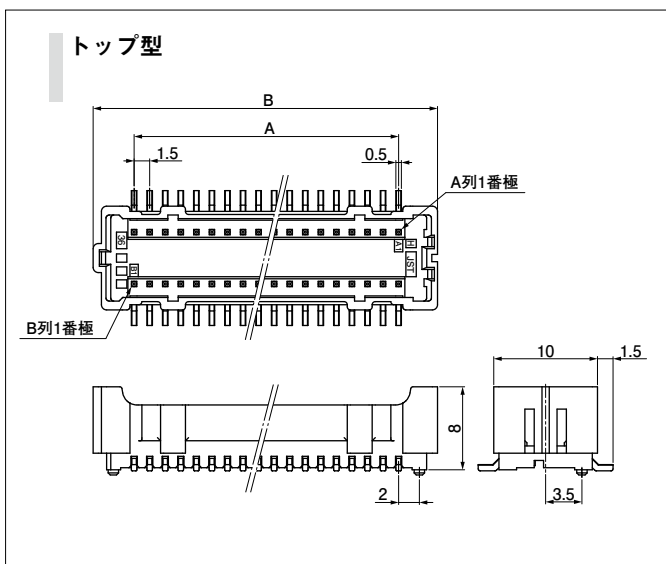
ピン：銅合金、銅下地付すずめっき

ベースハウジング：熱可塑性樹脂、ナチュラル

本製品はラベルに(LF)(SN)を表示します。

※使用樹脂材料の難燃グレードは、弊社ウェブサイト(製品情報ページの技術資料)に記載の「海外規格登録状況一覧」を参照ください。

CZW コネクタ / SMT 用ベース付ピン



| 極数 | 形番 | 寸法(mm) | | 個数/リール |
|----|------------------|--------|------|--------|
| | | A | B | |
| 36 | BM36B-CZWSS-1-TF | 25.5 | 33.0 | 300 |
| 40 | BM40B-CZWSS-1-TF | 28.5 | 36.0 | 300 |

材 料・表面処理等

プレスピン：銅合金、銅下地付すずめっき

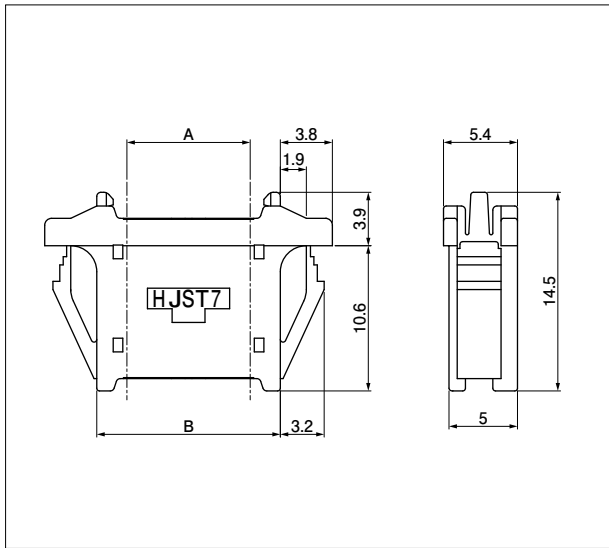
ベースハウジング：耐熱性樹脂、ナチュラル

本製品はラベルに(LF)(SN)を表示します。

※使用樹脂材料の難燃グレードは、弊社ウェブサイト(製品情報ページの技術資料)に記載の「海外規格登録状況一覧」を参照ください。

CZ FAMILY/CZ・CZH・CZW・CZHW・TZ・TZW CONNECTORS

TZ コネクタ / 中継用 (電線対電線接続) ユニット (1列タイプ)



| 極数 | 形番 | 寸法 (mm) | | | | 個数/箱 |
|----|------------|---------|------|------|------|------|
| | | A | B | C | D | |
| 2 | BU02P-TZ-S | 1.5 | 5.9 | 6.3 | 9.9 | 500 |
| 3 | BU03P-TZ-S | 3.0 | 7.4 | 7.8 | 11.4 | 500 |
| 4 | BU04P-TZ-S | 4.5 | 8.9 | 9.3 | 12.9 | 500 |
| 5 | BU05P-TZ-S | 6.0 | 10.4 | 10.8 | 14.4 | 500 |
| 6 | BU06P-TZ-S | 7.5 | 11.9 | 12.3 | 15.9 | 250 |
| 7 | BU07P-TZ-S | 9.0 | 13.4 | 13.8 | 17.4 | 250 |
| 8 | BU08P-TZ-S | 10.5 | 14.9 | 15.3 | 18.9 | 250 |
| 9 | BU09P-TZ-S | 12.0 | 16.4 | 16.8 | 20.4 | 250 |
| 10 | BU10P-TZ-S | 13.5 | 17.9 | 18.3 | 21.9 | 250 |
| 11 | BU11P-TZ-S | 15.0 | 19.4 | 19.8 | 23.4 | 250 |
| 12 | BU12P-TZ-S | 16.5 | 20.9 | 21.3 | 24.9 | 250 |
| 13 | BU13P-TZ-S | 18.0 | 22.4 | 22.8 | 26.4 | 250 |
| 14 | BU14P-TZ-S | 19.5 | 23.9 | 24.3 | 27.9 | 250 |
| 15 | BU15P-TZ-S | 21.0 | 25.4 | 25.8 | 29.4 | 250 |
| 16 | BU16P-TZ-S | 22.5 | 26.9 | 27.3 | 30.9 | 250 |
| 17 | BU17P-TZ-S | 24.0 | 28.4 | 28.8 | 32.4 | 250 |
| 18 | BU18P-TZ-S | 25.5 | 29.9 | 30.3 | 33.9 | 150 |
| 19 | BU19P-TZ-S | 27.0 | 31.4 | 31.8 | 35.4 | 150 |
| 20 | BU20P-TZ-S | 28.5 | 32.9 | 33.3 | 36.9 | 100 |

材料・表面処理等

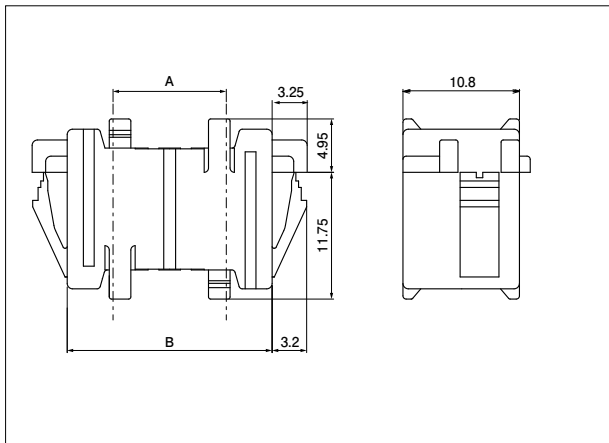
ピン：銅合金、銅下地付すずめっき
ハウジング：熱可塑性樹脂、ナチュラル

本製品はラベルに(LF)(SN)を表示します。

注) C・D寸法：TZ コネクタのパネルレイアウトの項 (3ページ)を参照ください。

※使用樹脂材料の難燃グレードは、弊社ウェブサイト (製品情報ページの技術資料) に記載の「海外規格登録状況一覧」を参照ください。

TZW コネクタ / 中継用 (電線対電線接続) ユニット (2列タイプ)



| 極数 | 形番 | 寸法 (mm) | | | | 個数/箱 |
|----|-------------|---------|------|------|------|------|
| | | A | B | C | D | |
| 16 | BU16P-TZW-S | 10.5 | 19.0 | 19.4 | 23.0 | 160 |
| 18 | BU18P-TZW-S | 12.0 | 20.5 | 20.9 | 24.5 | 140 |
| 20 | BU20P-TZW-S | 13.5 | 22.0 | 22.4 | 26.0 | 140 |
| 22 | BU22P-TZW-S | 15.0 | 23.5 | 23.9 | 27.5 | 140 |
| 24 | BU24P-TZW-S | 16.5 | 25.0 | 25.4 | 29.0 | 120 |
| 26 | BU26P-TZW-S | 18.0 | 26.5 | 26.9 | 30.5 | 120 |
| 28 | BU28P-TZW-S | 19.5 | 28.0 | 28.4 | 32.0 | 120 |
| 30 | BU30P-TZW-S | 21.0 | 29.5 | 29.9 | 33.5 | 100 |
| 32 | BU32P-TZW-S | 22.5 | 31.0 | 31.4 | 35.0 | 100 |
| 34 | BU34P-TZW-S | 24.0 | 32.5 | 32.9 | 36.5 | 100 |
| 36 | BU36P-TZW-S | 25.5 | 34.0 | 34.4 | 38.0 | 100 |
| 38 | BU38P-TZW-S | 27.0 | 35.5 | 35.9 | 39.5 | 100 |
| 40 | BU40P-TZW-S | 28.5 | 37.0 | 37.4 | 41.0 | 80 |

材料・表面処理等

ピン：銅合金、銅下地付すずめっき
ハウジング：熱可塑性樹脂、ナチュラル

本製品はラベルに(LF)(SN)を表示します。

注) C・D寸法：TZW コネクタのパネルレイアウトの項 (3ページ)を参照ください。

※使用樹脂材料の難燃グレードは、弊社ウェブサイト (製品情報ページの技術資料) に記載の「海外規格登録状況一覧」を参照ください。

CZ FAMILY/CZ・CZH・CZW・CZHW・TZ・TZW CONNECTORS

形番表示

CZ コネクタ/ソケット (圧接タイプ)

02 CZ - 6 H

極数

シリーズ名

適用電線範囲：6…AWG#28、AWG#26

色：H…ナチュラル、K…黒

CZH コネクタ/コンタクト (圧着タイプ)

S CZH - 002 T - P 0.5

供給形態：連鎖状

シリーズ名

適用電線範囲：002…AWG#28～AWG#26

表面処理：すずめっき

材料：銅合金

相手側ピンのサイズ

CZH コネクタ/ハウジング (圧着タイプ)

CZH R - 02 V - S

シリーズ名

種別：ソケットハウジング

極数

補助記号

色：S…ナチュラル、H…灰、Y…黄、K…黒、M…緑、R…赤、E…青

CZW コネクタ/ソケットホルダー

CZW H - 16 - S

シリーズ名

種別：ソケットホルダー

極数

色：ナチュラル

CZ コネクタ/ DIP 用ベース付ピン (1列タイプ)

B 02 B - CZ H K - B - 1

ベース形態：B…トップ型
S…サイド型

極数

組立品

シリーズ名

色：H…ナチュラル、K…黒

クリンチの有無：K…あり、S…なし

リード配列：千鳥配列

ボスの有無：1…あり

CZ コネクタ/ SMT 用ベース付ピン (1列タイプ)

BM 02 B - CZ S S - 1 - TF

ベース形態：BM…トップ型
SM…サイド型

極数

組立品

シリーズ名

色：S…ナチュラル、H…灰

補助記号

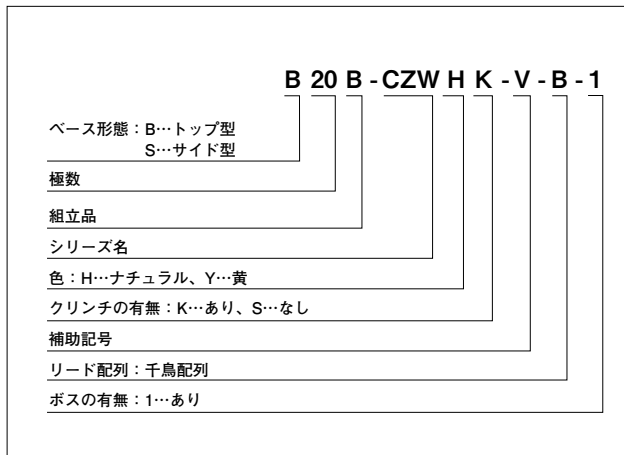
ボスの有無：1…あり

納入形態：TF…エンボステーピング (トップ型)
TB…エンボステーピング (サイド型)

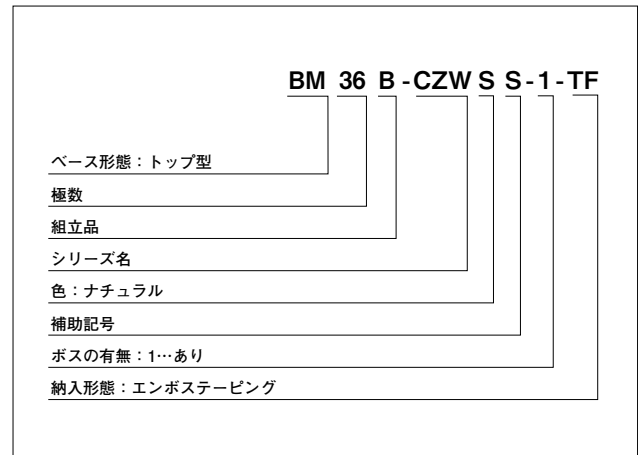
CZ FAMILY/CZ・CZH・CZW・CZHW・TZ・TZW CONNECTORS

形番表示

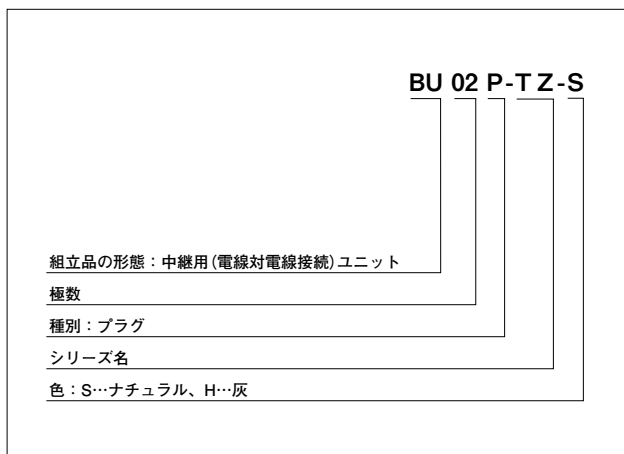
CZW コネクタ／DIP 用ベース付ピン (2列タイプ)



CZW コネクタ／SMT 用ベース付ピン (2列タイプ)



TZ コネクタ／中継用 (電線対電線接続) ユニット (1列タイプ)



TZW コネクタ／中継用 (電線対電線接続) ユニット (2列タイプ)

