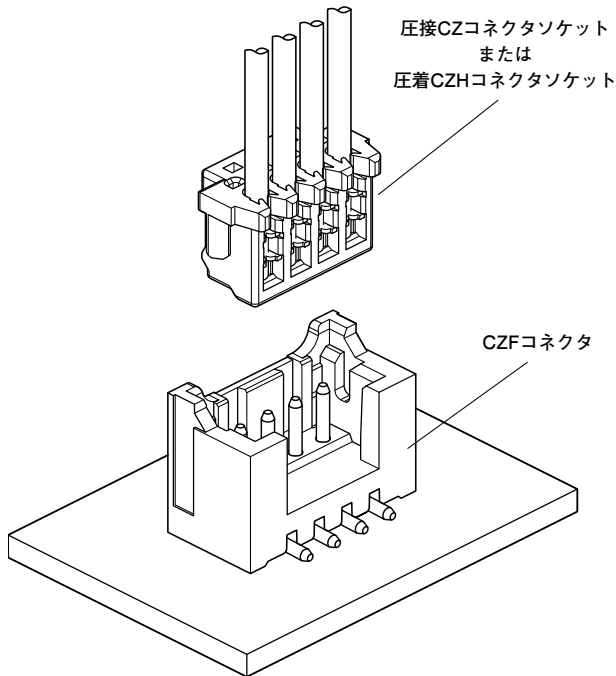


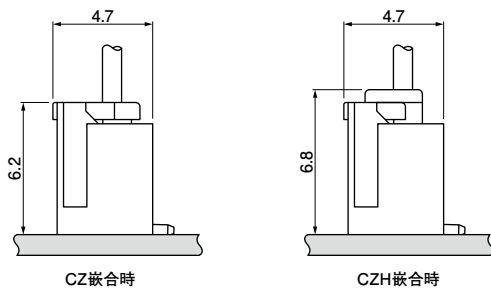
CZF CONNECTOR

1.5mmピッチ / プリント基板用 / 圧接・圧着・嵌合タイプ



1.5mm ピッチコネクタの CZ ソケットを嵌合する表面実装・トップタイプをラインナップ。

- コネクタに吸着用の平面を設置することで吸着テープ不要
- 圧接・圧着両タイプのソケットに対応



■一般仕様

	CZF・CZコネクタ	CZF・CZHコネクタ
定格電流	2A AC/DC (AWG #26使用時)	
定格電圧	100V AC/DC	
使用温度範囲	-25℃～+85℃(通電時の温度上昇値を含む)	
接触抵抗	初期 / 10mΩ以下 耐候性試験後 / 20mΩ以下	
絶縁抵抗	500MΩ以上	
耐電圧	AC500Vを1分間印加にて絶縁破壊なきこと	
適用電線範囲	UL10272 (他のULスタイルについてはお問い合わせください) AWG #28・#26 芯線構成 / ずずめつき付軟銅 7本燃線 絶縁体外径 / φ0.7mm～ φ0.83mm	AWG#28～AWG#26

※ご使用に際しては、弊社ウェブサイト(製品情報ページの技術資料末項)に記載のご使用上の注意事項を参照ください。

※RoHS2 対応品を掲載しています。

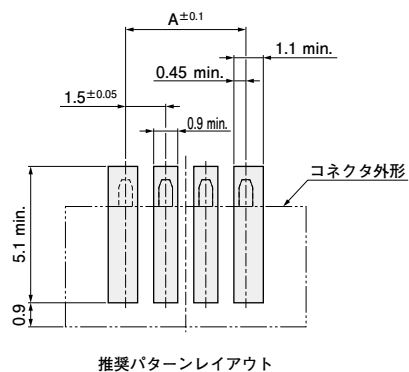
※寸法の単位には mm を採用しています。

※詳細は弊社までお問い合わせください。

■登録規格

海外規格登録については、弊社ウェブサイト(製品情報ページの技術資料)に記載の「海外規格登録状況一覧」を参照ください。

※上記の一般仕様は、本シリーズの製品仕様書に規定したものです。登録規格は異なる場合がありますので、ご注意ください。



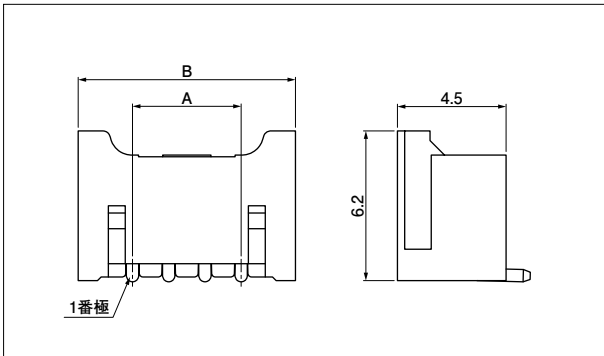
注 1) パターンレイアウトはコネクタ装着側から見た図です。

注 2) 基板のパターンピッチは公差±0.05で累積しないこと。

上図記載の寸法は参考値ですので詳しくは弊社までお問い合わせください。

CZF CONNECTOR

CZF コネクタベース (SMT)



極数	形番	寸法 (mm)		個数 / リール
		A	B	
2	BM02B-CZFKS-TF	1.5	6.0	1,150
3	BM03B-CZFKS-TF	3.0	7.5	1,150
4	BM04B-CZFKS-TF	4.5	9.0	1,150
5	BM05B-CZFKS-TF	6.0	10.5	1,150
6	BM06B-CZFKS-TF	7.5	12.0	1,150
7	BM07B-CZFKS-TF	9.0	13.5	1,150
8	BM08B-CZFKS-TF	10.5	15.0	1,150

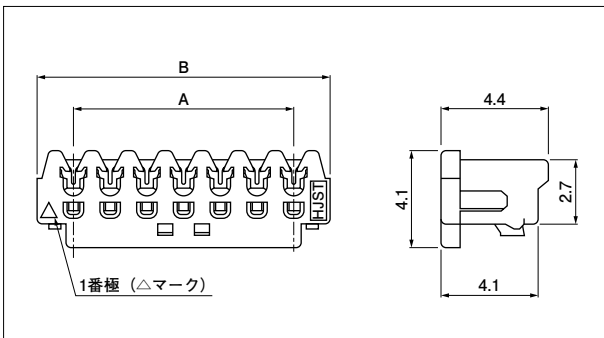
材料・表面処理等

ピン：銅合金、銅下地付すずめっき
ベースハウジング：耐熱性樹脂、黒

本製品はラベルに(LF)(SN)を表示します。

※使用樹脂材料の難燃グレードは、弊社ウェブサイト(製品情報ページの技術資料)に記載の「海外規格登録状況一覧」を参照ください。

CZ コネクタソケット



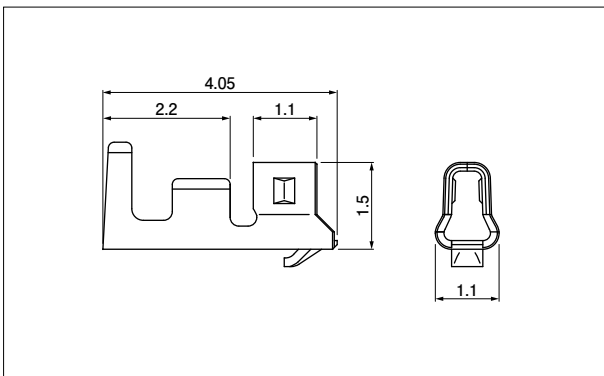
極数	形番	寸法 (mm)		個数 / 箱
		A	B	
	ナチュラル			
2	02CZ-6H	1.5	4.5	2,000
3	03CZ-6H	3.0	6.0	2,000
4	04CZ-6H	4.5	7.5	2,000
5	05CZ-6H	6.0	9.0	2,000
6	06CZ-6H	7.5	10.5	2,000
7	07CZ-6H	9.0	12.0	2,000
8	08CZ-6H	10.5	13.5	2,000

材料・表面処理等

コンタクト：銅合金、すずめっき
ハウジング：熱可塑性樹脂

※使用樹脂材料の難燃グレードは、弊社ウェブサイト(製品情報ページの技術資料)に記載の「海外規格登録状況一覧」を参照ください。

CZH コネクタコンタクト



形番	適用電線範囲		個数 / リール
	導体サイズAWG (mm ²)	絶縁体外径 (mm)	
SCZH-002T-P0.5	#28~#26 (0.08~0.13)	0.8~1.1	13,000

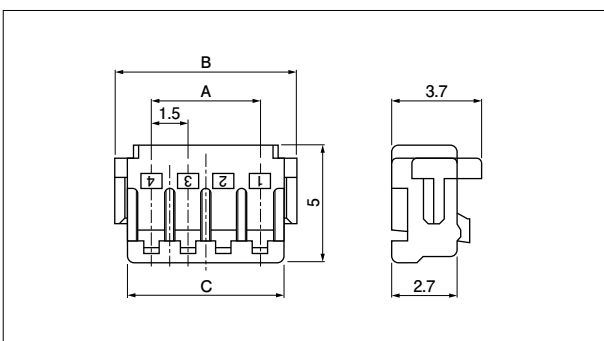
材料・表面処理等

銅合金、すずめっき

コンタクト	圧着機	アプリケーション本体	アプリケーション・ダイスセット
SCZH-002T-P0.5	AP-K2N	MKS-L	APLMK SCZH002-05

注) 全自動機対応のアプリケーションについては弊社までお問い合わせください。

CZH コネクタハウジング



極数	形番	寸法 (mm)			個数 / 箱
		A	B	C	
2	CZHR-02V-S	1.5	4.5	3.5	1,000
3	CZHR-03V-S	3.0	6.0	5.0	1,000
4	CZHR-04V-S	4.5	7.5	6.5	1,000
5	CZHR-05V-S	6.0	9.0	8.0	1,000
6	CZHR-06V-S	7.5	10.5	9.5	1,000
7	CZHR-07V-S	9.0	12.0	11.0	1,000
8	CZHR-08V-S	10.5	13.5	12.5	1,000

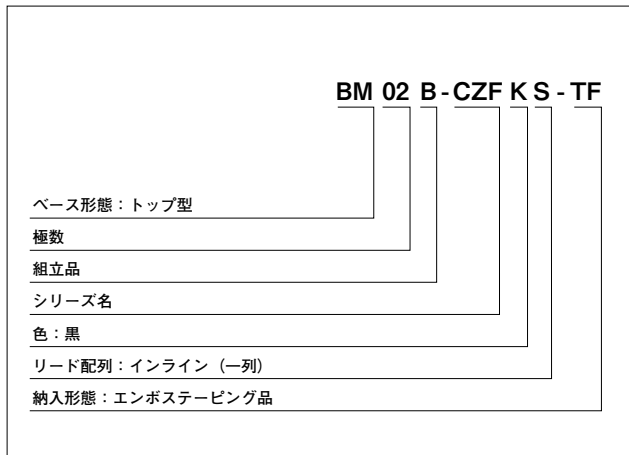
材料・表面処理等

熱可塑性樹脂、ナチュラル

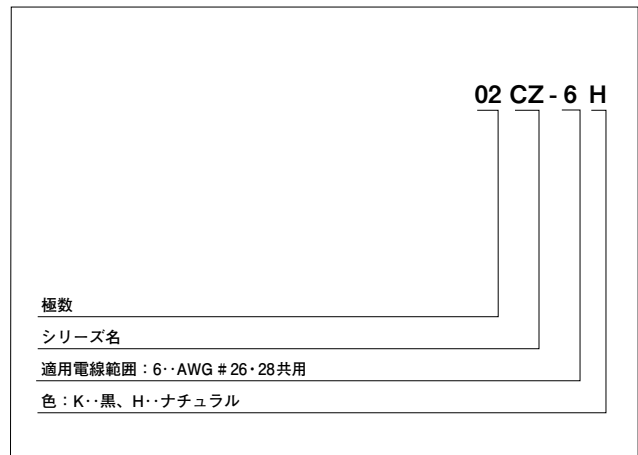
※使用樹脂材料の難燃グレードは、弊社ウェブサイト(製品情報ページの技術資料)に記載の「海外規格登録状況一覧」を参照ください。

形番表示

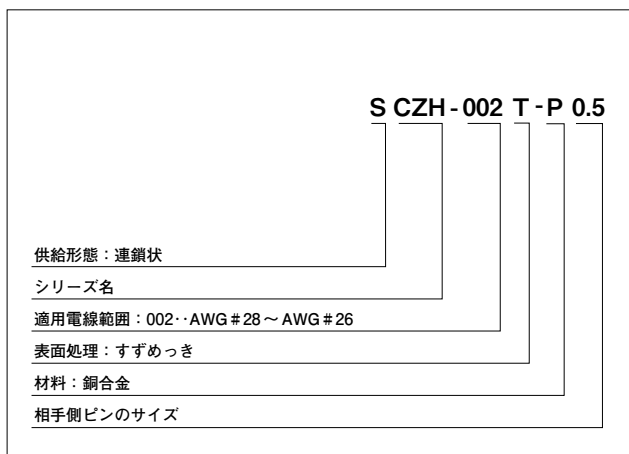
CZF コネクタベース SMT



CZ コネクタ/ソケット (圧接タイプ)



CZH コネクタ/コンタクト (圧着タイプ)



CZH コネクタ/ハウジング (圧着タイプ)

