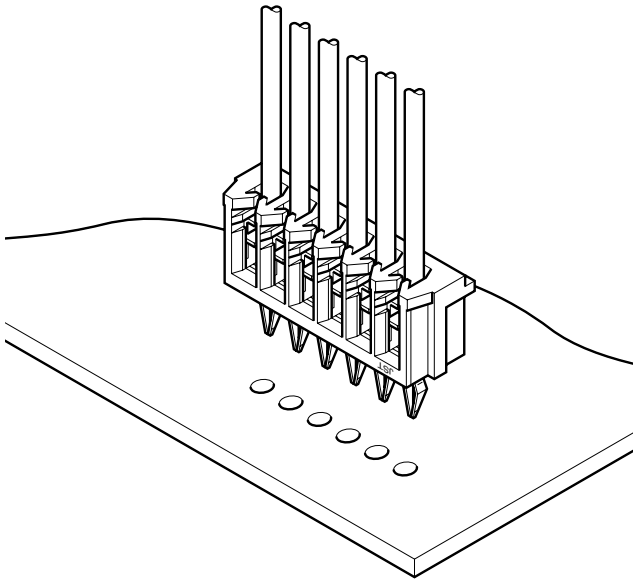


DA CONNECTOR

2.0mmピッチ/プリント基板用コネクタ/圧接・基板直付タイプ



2.0mmピッチ、基板実装高さ5.0mm、厚さわずか4.0mmのプリント基板直付型の圧接コネクタです。VTR、カメラ、ステレオ、カーラジオなど小型電子機器の機内配線の合理化に、単独でまたは嵌合タイプのDRコネクタとペアでご利用ください。

- 小型ロープロフィール
- ツインUスロット型圧接部
- 基板穴挿入部
- ストレインリリーフ
- 互換性

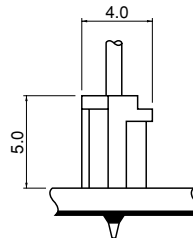
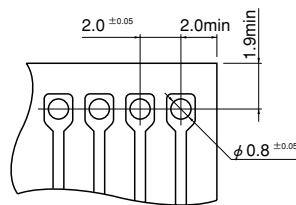
登録規格

UL: Recognized E 60389

CS: Certified LR 20812

一般仕様

- 定格電流：1.0A AC・DC (AWG # 26使用時)
 - 定格電圧：100V AC・DC
 - 使用温度範囲：-25℃～+85℃ (通電時の温度上昇値を含む)
 - 絶縁抵抗：1,000MΩ以上
 - 耐電圧：AC 800V・1分間
 - 適用電線：UL1571・1061
(他のULスタイル等適合電線についてはお問い合わせください)
 - AWG#28・#26
心線構成/7本撚線・すずコート線
被覆外径/φ0.9mm～φ1.0mm
 - 適合プリント基板厚さ：1.2mm・1.6mm
- ※ご使用に際しては、巻頭の「端子・コネクタ」のご使用上の注意事項を参照ください。
- ※詳細は弊社までお問い合わせください。
- ※RoHS対応品を掲載しています。



注1) 上図は、はんだ付け側から見た図です。

2) 基板の穴あけは全体にわたって公差±0.05で累積しないこと。

3) 基板の穴あけ寸法は基板の種類、穴あけ方法などによって異なります。

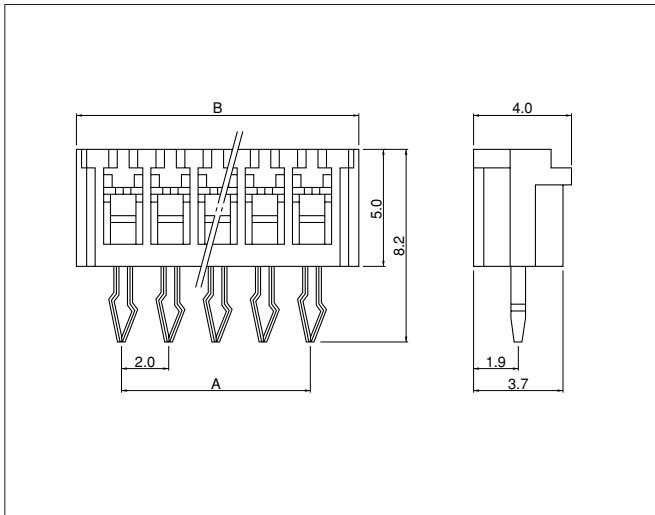
上図記載の寸法は参考値ですので詳しくは弊社までお問い合わせください。

4) はんだ付け中及びはんだ付け直後の高温時に電線にテンションを加えないようにしてください。

5) はんだ付け後プリント基板からコネクタを取り外した場合そのコネクタの再使用はお避けください。

DA CONNECTOR

コネクタ



極数	形番		寸法 (mm)		個数/箱
	AWG #28 (緑)	AWG #26 (ナチュラル/白)	A	B	
2	02DA-8M	02DA-6S	2.0	5.9	2,000
3	03DA-8M	03DA-6S	4.0	7.9	2,000
4	04DA-8M	04DA-6S	6.0	9.9	1,000
5	05DA-8M	05DA-6S	8.0	11.9	1,000
6	06DA-8M	06DA-6S	10.0	13.9	1,000
7	07DA-8M	07DA-6S	12.0	15.9	1,000
8	08DA-8M	08DA-6S	14.0	17.9	1,000
9	09DA-8M	09DA-6S	16.0	19.9	500
10	10DA-8M	10DA-6S	18.0	21.9	500
11	11DA-8M	11DA-6S	20.0	23.9	500
12	12DA-8M	12DA-6S	22.0	25.9	500
13	13DA-8M	13DA-6S	24.0	27.9	500
14	14DA-8M	14DA-6S	26.0	29.9	500
15	15DA-8M	15DA-6S	28.0	31.9	250

材質・表面処理

コンタクト：りん青銅・ニッケル下地付すずめっき
ハウジング：ナイロン66・UL94V-0

●RoHS対応品 本製品はラベルに(LF)を表示します。

形番表示

コネクタ

