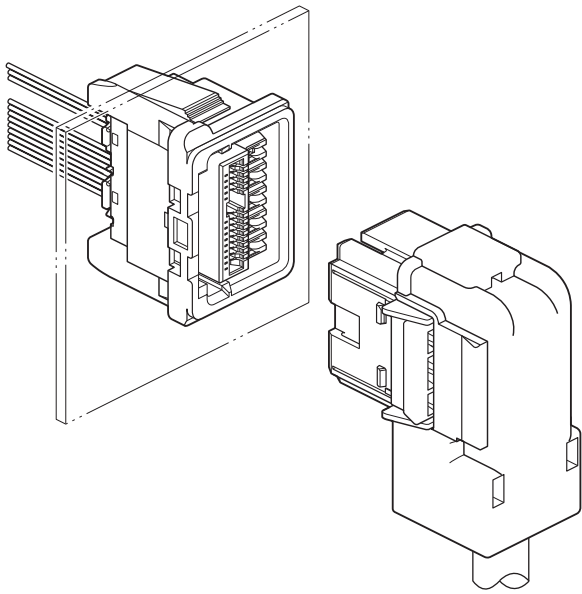


# DAC CONNECTOR

中継接続用コネクタ



電源回路と信号回路のハイブリッド接続を実現した I/O コネクタです。

- 信号 1.0mm ピッチレバーロックタイプ
- 省部品点数化
- 省スペース化
- ロック機構

## 登録規格

△ : Recognized E 60389

△ : J50219161

## 一般仕様

- 定格電流：信号部 / 1.5A AC/DC (AWG#27・#26 使用時)  
：電源部 / 6A AC/DC (AWG#18 使用時)
- 定格電圧：信号部 / 50V AC/DC  
：電源部 / 300V AC/DC
- 使用温度範囲：-25℃～+85℃ (通電時の温度上昇値を含む)
- 適用電線範囲：信号部 導体サイズ / AWG#30～#26  
：電源部 導体サイズ / AWG#22～#18  
プラグ側シース外径 / φ5mm～φ8.2mm
- 極数：信号部 / 14 極  
：電源部 / 5 極
- 適合パネル厚さ：1mm～2mm
- 挿抜保証：100 回

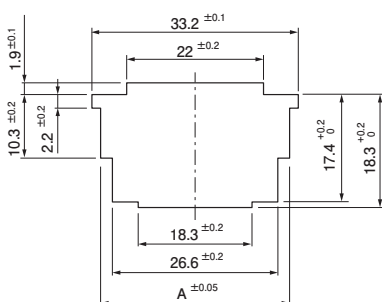
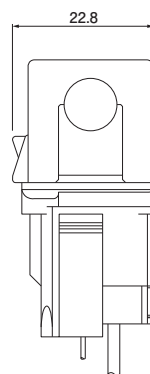
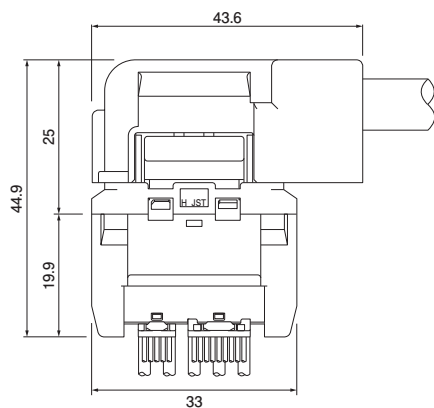
※ご使用に際しては、弊社ウェブサイト(製品情報ページの技術資料末項)に記載のご使用上の注意事項を参照ください。

※RoHS2 対応品を掲載しています。

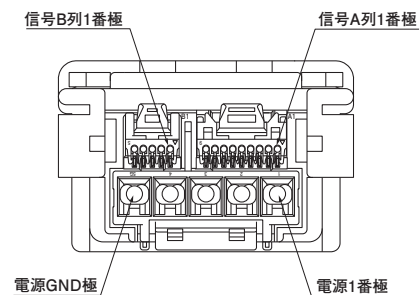
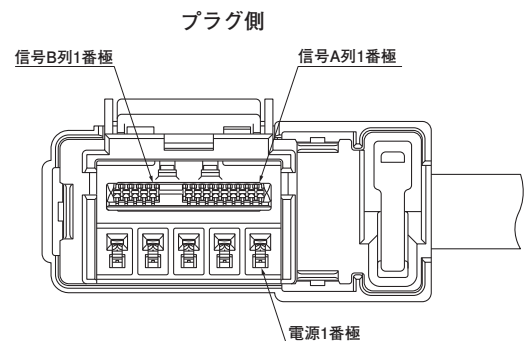
※寸法の単位には mm を採用しています。

※詳細は弊社までお問い合わせください。

## 組立レイアウト・パネルレイアウト



| パネル厚さ | t1   | t1.2 | t1.6 | t2 |
|-------|------|------|------|----|
| A 寸法  | 30.2 |      | 30.4 |    |

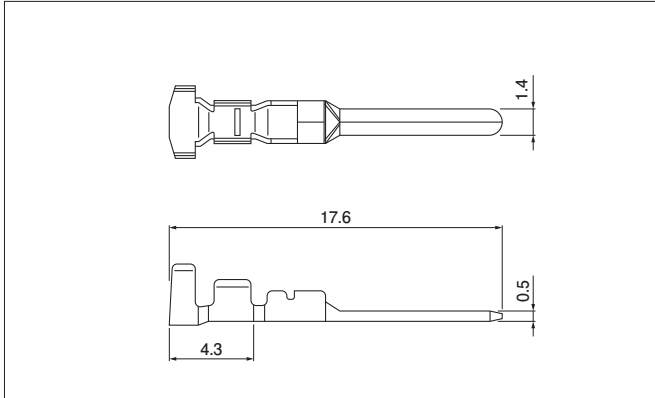


リセプタクル側

- 注 1) 上図の形状寸法通り、ばりなどができないように穴あけ加工してください。
- 注 2) 複数のパネル穴を隣接してあける場合には、パネルの強度に充分注意してください。
- 注 3) パネル穴製作の場合には、コネクタのパネル挿入方向が穴あけ加工方向と同一になるようにご注意ください。

# DAC CONNECTOR

## 電源コンタクトプラグ



| 形番           | 適用電線範囲          |         | 電線被覆外径<br>(mm) | 個数/<br>リール |
|--------------|-----------------|---------|----------------|------------|
|              | mm <sup>2</sup> | AWG #   |                |            |
| SSM-21T-P1.4 | 0.3 ~ 0.75      | 22 ~ 18 | 1.5 ~ 2.5      | 6,000      |

材 料・表面処理等

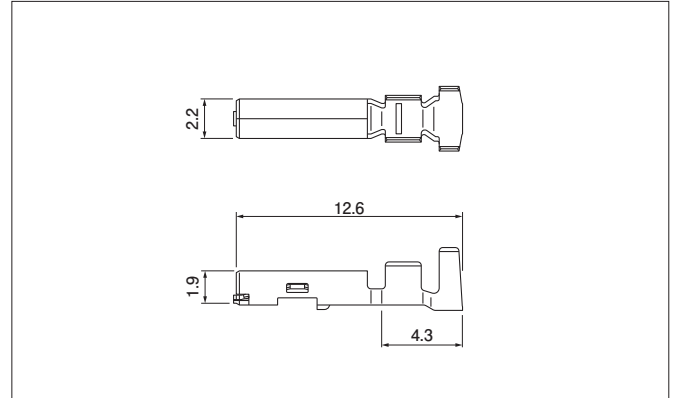
銅合金・すずめっき

● RoHS2 対応品

| コンタクト        | 圧着機    | アプリケーション   |                |                  |
|--------------|--------|------------|----------------|------------------|
|              |        | アプリケーション本体 | ダイス            | アプリ・ダイスセット       |
| SSM-21T-P1.4 | AP-K2N | MKS-L      | MK/SSF/M-21-14 | APLMK SSF/M21-14 |

注) 全自動機対応のアプリケーションについては弊社までお問い合わせください。

## 電源コンタクトリセプタクル



| 形番             | 適用電線範囲          |         | 電線被覆外径<br>(mm) | 個数/<br>リール |
|----------------|-----------------|---------|----------------|------------|
|                | mm <sup>2</sup> | AWG #   |                |            |
| SDACF-21T-P1.4 | 0.3 ~ 0.75      | 22 ~ 18 | 1.5 ~ 2.5      | 6,000      |

材 料・表面処理等

銅合金・すずめっき

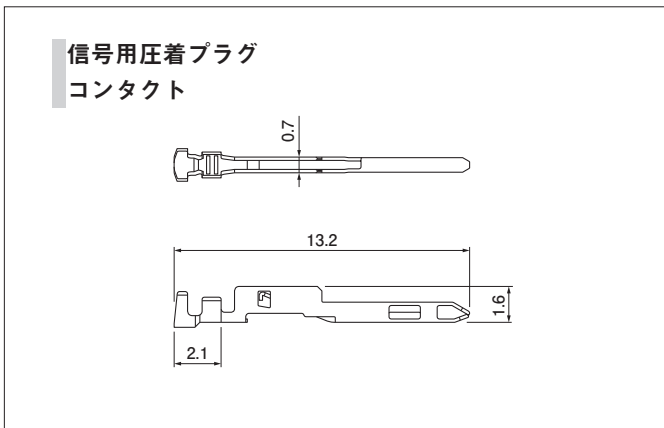
● RoHS2 対応品

| コンタクト          | 圧着機    | アプリケーション   |                |                  |
|----------------|--------|------------|----------------|------------------|
|                |        | アプリケーション本体 | ダイス            | アプリ・ダイスセット       |
| SDACF-21T-P1.4 | AP-K2N | MKS-L      | MK/SSF/M-21-14 | APLMK SSF/M21-14 |

注) 全自動機対応のアプリケーションについては弊社までお問い合わせください。

## プラグ

### 信号用圧着プラグ コンタクト



| 形番              | 適用電線範囲          |         | 電線被覆外径<br>(mm) | 個数/<br>リール |
|-----------------|-----------------|---------|----------------|------------|
|                 | mm <sup>2</sup> | AWG #   |                |            |
| SDACP-002T-M0.9 | 0.05 ~ 0.13     | 30 ~ 26 | 0.6 ~ 0.8      | 18,000     |

材 料・表面処理等

銅合金・ニッケル下地付すずめっき (リフロー処理)

● RoHS2 対応品

注) 本製品はラベルに(LF)(SN)を表示します。

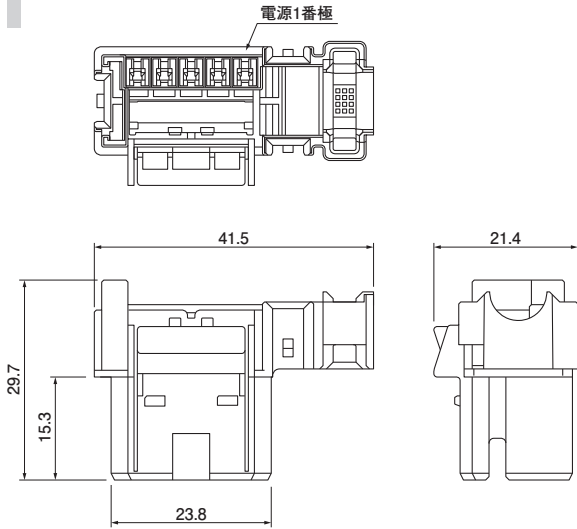
| コンタクト           | 圧着機    | アプリケーション   |                 |                   |
|-----------------|--------|------------|-----------------|-------------------|
|                 |        | アプリケーション本体 | ダイス             | アプリ・ダイスセット        |
| SDACP-002T-M0.9 | AP-K2N | MKS-L-10-3 | MK/SRFCP-002-09 | APLMK SRFCP002-09 |

注) 全自動機対応のアプリケーションについては弊社までお問い合わせください。

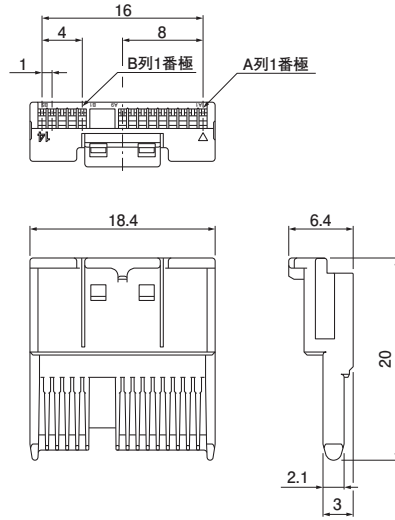
# DAC CONNECTOR

## プラグ

### 信号 14 極 / 電源 5 極



### プラグ信号ユニット



| 形番           | 個数/箱 |
|--------------|------|
| DACPA-14P5-H | 252  |

| 材料・表面処理等        |
|-----------------|
| PBT・UL94V-0, 灰色 |

● RoHS2 対応品

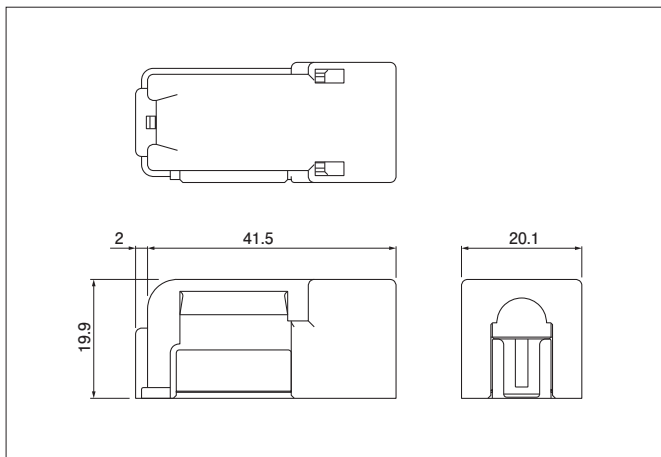
注) 複合電線を固定するため、タイロックを使用します。

| 形番               | 個数/箱 |
|------------------|------|
| DACYP-14(A9B5)-Z | 480  |

| 材料・表面処理等           |
|--------------------|
| LCP・UL94V-0, ナチュラル |

● RoHS2 対応品

## プラグカバー



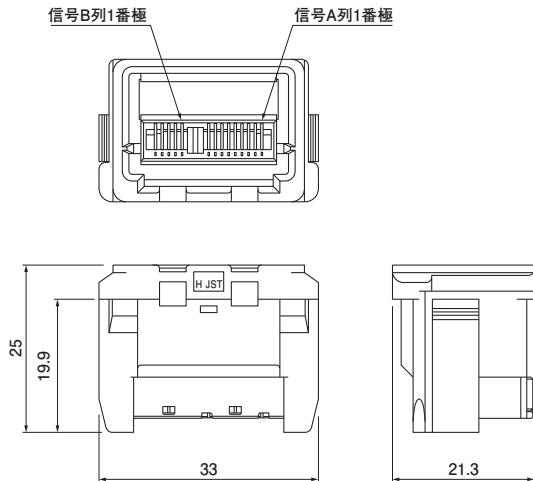
| 形番          | 個数/箱 |
|-------------|------|
| DACC-14P5-H | 315  |

| 材料・表面処理等        |
|-----------------|
| PBT・UL94V-0, 灰色 |

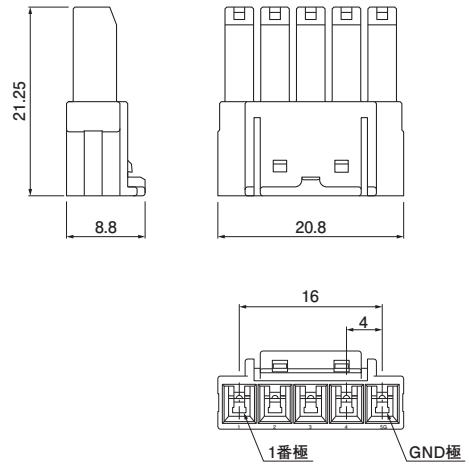
● RoHS2 対応品

## リセプタクル

### 信号 14 極 / 電源 5 極



### 電源ユニット



| 形番            | 個数/箱 |
|---------------|------|
| 14P5RA-DAC-HT | 240  |

#### 材 料・表面処理等

コンタクト：銅合金・ニッケル下地付すずめっき（リフロー処理）  
ハウジング：PBT・UL94V-0, 灰色

● RoHS2 対応品

注) 本製品はラベルに(LF)(SN)を表示します。

| 形番            | 個数/箱 |
|---------------|------|
| DACYR-P5-5G-H | 120  |

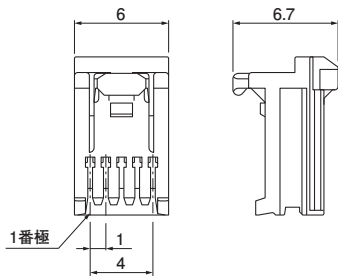
#### 材 料・表面処理等

PBT・UL94V-0, 灰色

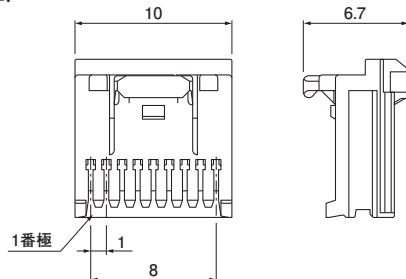
● RoHS2 対応品

## CSR コネクタソケット

### <5 極>



### <9 極>



| 極数 | 形番        | 個数/箱  |
|----|-----------|-------|
| 5  | 05CSR-8PK | 9,000 |
| 9  | 09CSR-8PK | 5,400 |

#### 材 料・表面処理等

コンタクト：銅合金・すずめっき  
ハウジング：PBT・UL94V-0, ピンク

● RoHS2 対応品

#### 適用電線範囲

UL11079, UL3619, UL3855, UL11030  
(他のULスタイルについてはお問い合わせ下さい)  
AWG #27・#28  
心線構成 / すずめっき付き軟銅7本撚線  
被覆外径 / φ0.65mm ~ φ0.73mm