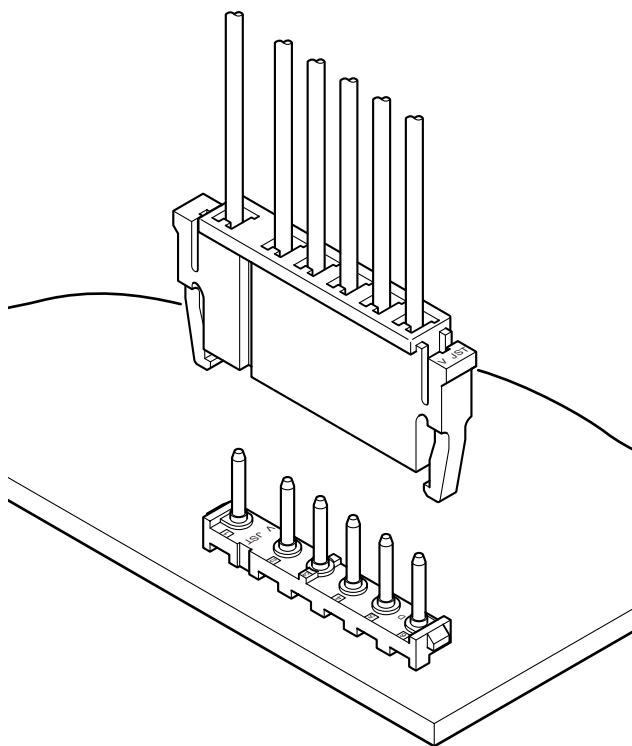


接続保持をより確実にするため、ロック機構を設けた5.0mmピッチプリント基板用圧着嵌合タイプコネクタです。



■特長

- 確実なロック機構**
アームロック機構により嵌合後のロックが安全確実です。
- 2点接触方式**
接触部は2点接触方式になっており、安全性・信頼性に優れています。
- ハウジングランス方式**
ハウジングにばね性をもたせたハウジングランス方式を採用。コンタクト挿入作業も容易で確実な装着ができます。

■登録規格

TM :Recognized E 60389

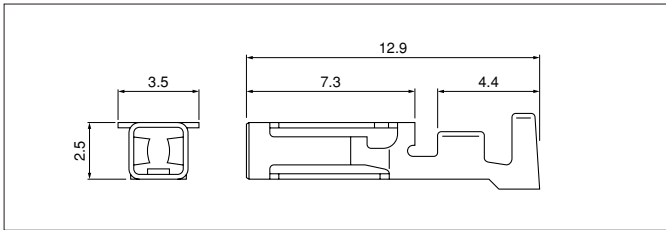
SR :Certified LR 20812

■一般仕様

- 定格電流：5A AC・DC (AWG # 20使用時)
 - 定格電圧：250V AC・DC
 - 使用温度範囲：-25℃～+85℃ (通電時の温度上昇値を含む)
 - 接触抵抗：初期/10mΩ以下
環境試験後/20mΩ以下
 - 絶縁抵抗：1,000MΩ以上
 - 耐電圧：AC1,500V・1分間
 - 適用電線範囲：AWG#24～#20 0.22mm²～0.5mm²
 - 適合プリント基板厚さ：1.6mm
- ※ご使用に際しては、巻頭の「端子・コネクタ」のご使用上の注意事項を参照ください。
※詳細は弊社までお問い合わせください。
※RoHS対応品を掲載しています。

DV CONNECTOR

コンタクト



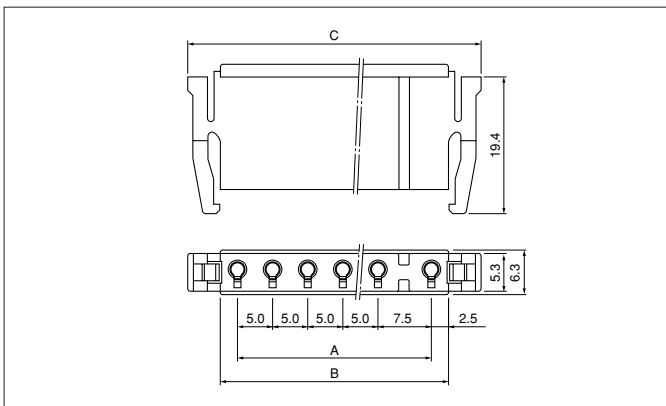
形番	適用電線範囲		電線被覆外径(mm)	個数/リール
	mm ²	AWG#		
SDY-01T-P1.6ASV	0.22~0.5	24~20	1.5~2.7	6,000

材質・表面処理

りん青銅・すずめっき (リフロー処理)

●RoHS対応品

ハウジング



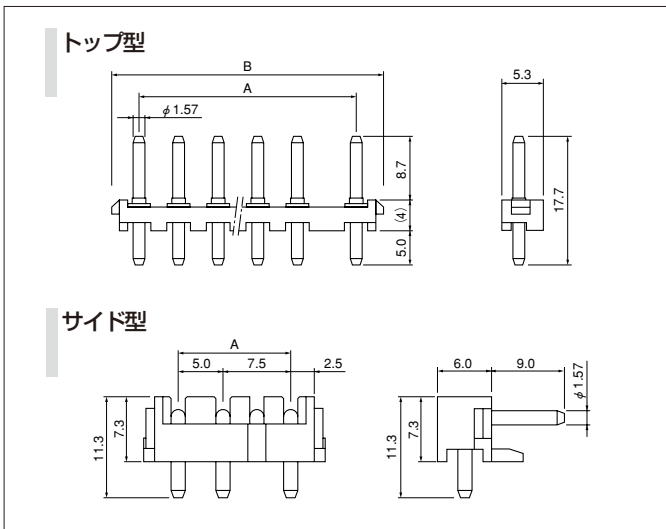
極数	形番	寸法 (mm)			個数/袋
		A	B	C	
2	DVR-02V-S	7.5	12.5	21.7	500
3	DVR-03V-S	12.5	17.5	26.7	500
4	DVR-04V-S	17.5	22.5	31.7	500
5	DVR-05V-S	22.5	27.5	36.7	500
6	DVR-06V-S	27.5	32.5	41.7	500

材質

ナイロン66・UL94V-0, ナチュラル (白)

●RoHS対応品

ベース付ピン



極数	形番		寸法 (mm)		個数/箱	
	トップ型	サイド型	A	B	トップ	サイド
2	B02B-DVS-L	S02B-DVS-L	7.5	12.5	500	250
3	B03B-DVS-L	S03B-DVS-L	12.5	17.5	500	250
4	B04B-DVS-L	—	17.5	22.5	250	—
5	B05B-DVS-L	—	22.5	27.5	250	—
6	B06B-DVS-L	—	27.5	32.5	200	—

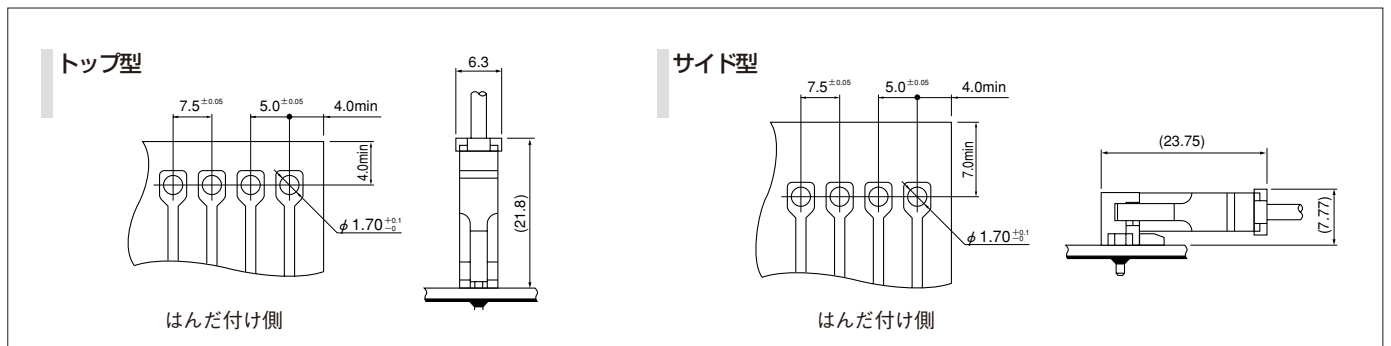
材質・表面処理

ピン: 黄銅・ニッケル下地付すず合金めっき

ベース: ガラス入りPBT・UL94V-0, ナチュラル (白)

●RoHS対応品 本製品はラベルに(LF)を表示します。

基板レイアウト・組立レイアウト



注1) 基板の穴あけは全体にわたって公差±0.05で累積しないこと。
 注2) 基板の穴あけ寸法は基板の種類、穴あけ方法などによって異なります。
 上記記載の寸法は参考値ですので詳しくは弊社までお問い合わせください。

DV CONNECTOR

形番表示

コンタクト

S DY - 01 T - P 1.6 ASV

製品形態：S…連鎖状
 シリーズ名
 適用電線範囲：AWG #24～#20
 表面処理：T…すずめっき（リフロー処理）
 材質：P…りん青銅
 端子のサイズ
 補助記号

ハウジング

DV R - 02 V - S

シリーズ名
 部品名称：リセブタクル
 極数：2～6
 難燃性表示：V…UL94V-0
 色表示：S…ナチュラル（白）

ベース付ピン

B 02 B - DV S - L

組立品の形態：B…トップ型、S…サイド型
 極数：トップ型…2～6、サイド型…2、3
 部品名称：ベース
 シリーズ名
 色表示：S…ナチュラル（白）
 ピン長さ：L…17.7

圧着機・アプリケーション

コンタクト	圧着機	アプリケーション		
		アプリケーション本体	ダイス	アプリ・ダイスセット
SDY-01T-P1.6ASV	AP-K2N	MKS-L	MK/SDY-01-16AS	APLMK SDY01-16AS
		—	—	—

注) 全自動機対応のアプリケーションについては弊社までお問い合わせください。