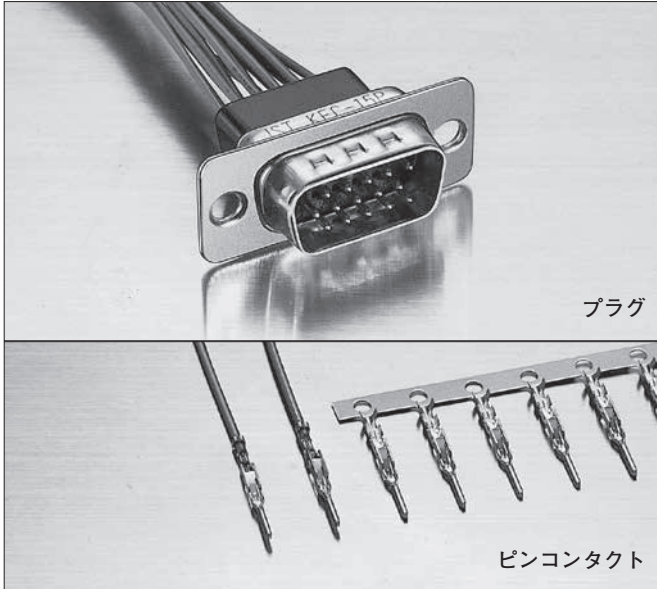


D SUBMINIATURE CONNECTOR JK SERIES

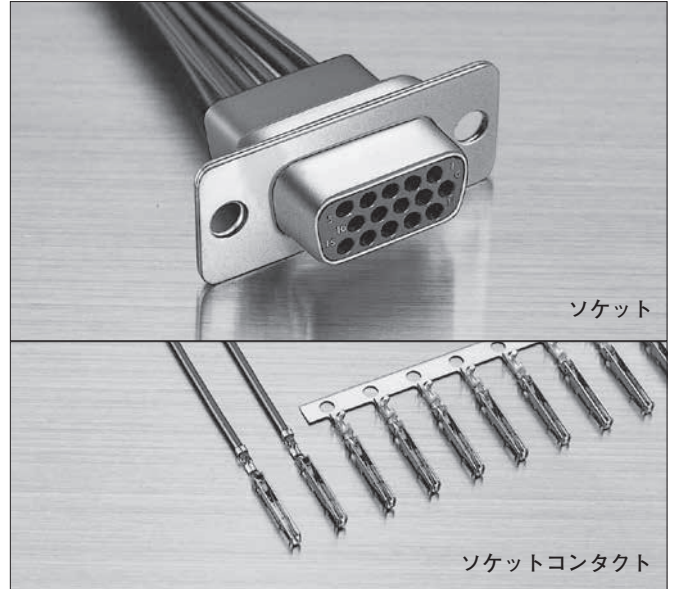
圧着タイプ

圧着プラグ・ソケット



プラグ

ピンコンタクト



ソケット

ソケットコンタクト

■特長

●シェルの内側にディンプルを設けて、EMI 対策時に重要なポイントとなるアース回路を確実にする構造としました。

●コンタクトはストッパー付ランス方式のため、ハウジングの装着はスムーズで確実にこなせます。

■登録規格

Ⓜ:Recognized E 60389
 Ⓢ:Certified LR 20812

※ご使用に際しては、弊社ウェブサイト(製品情報ページの技術資料末項)に掲載の「ご使用上の注意事項」を参照ください。
 ※詳細は弊社までお問い合わせください。
 ※RoHS2 対応品を掲載しています。

■一般仕様

使用材料

コネクタ	部品名	材 料・表面処理等
プラグ	コンタクト	黄銅・ニッケル下地付 接触部：金めっき 圧着部：すずめっき(リフロー処理)
	インシュレータ	ガラス入りPBT・UL94V-0, 黒
	シェル	鋼・銅下地付ニッケルめっき
ソケット	コンタクト	りん青銅・ニッケル下地付 接触部：金めっき 圧着部：すずめっき(リフロー処理)
	インシュレータ	ガラス入りPBT・UL94V-0, 黒
	シェル	鋼・銅下地付ニッケルめっき

性能

定 格 電 流	1.0A AC・DC (AWG#24使用時)
定 格 電 圧	250V AC・DC
使 用 温 度 範 囲	-40℃ ~ +85℃ (通電時の温度上昇値を含む)
接 触 抵 抗	初 期 / 15mΩ 以下 環境試験後 / 30mΩ 以下
絶 縁 抵 抗	5,000MΩ 以上
耐 電 圧	AC1,000V・1分間

※詳細は弊社までお問い合わせください。

形番表示

コンタクト

●シリーズ名 JK - S P 2 1 40

●製品形態：S…連鎖状

●コンタクトの種類：P…ピンコンタクト、S…ソケットコンタクト

●適用電線範囲：2…AWG#28~#24

●材料：1…黄銅(ピンコンタクト)、3…りん青銅(ソケットコンタクト)

●接触部の表面処理：40…金めっきフラッシュ、44…金めっき0.76μ

注) 金めっき厚さ指定品についてはお問い合わせください。

ハウジング

●シリーズ名 K E C - 15 P - 3

●シェルサイズ：E

●結線方法：C…圧着タイプ

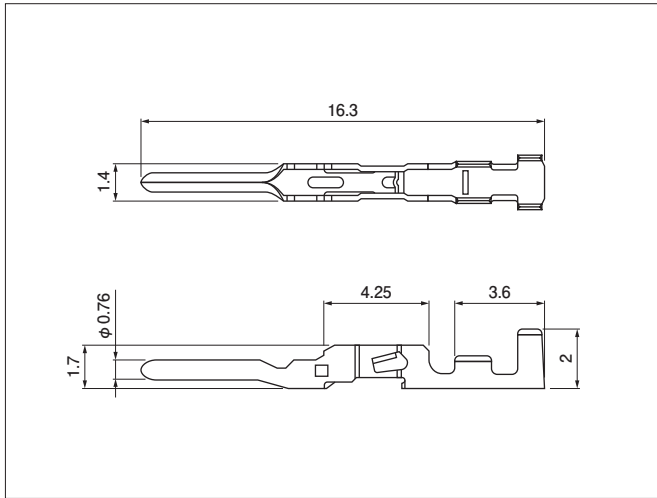
●極数：15

●コネクタの種類：P…プラグ、S…ソケット

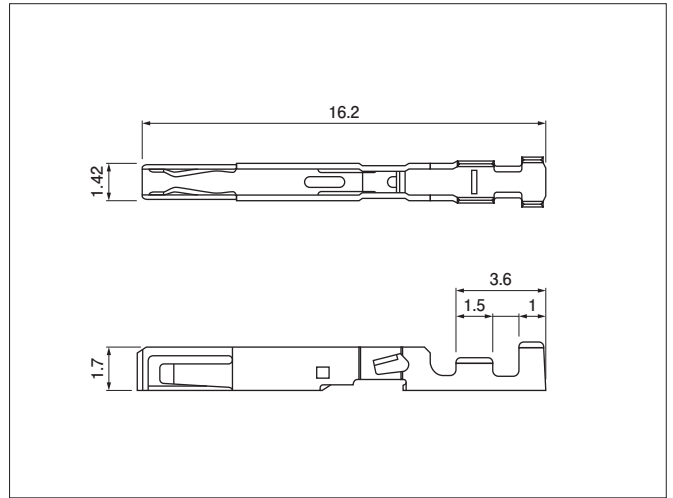
●シェルのめっき仕様：3…銅下地付ニッケルめっき

D SUBMINIATURE CONNECTOR JK SERIES

■ ピンコンタクト (プラグ)



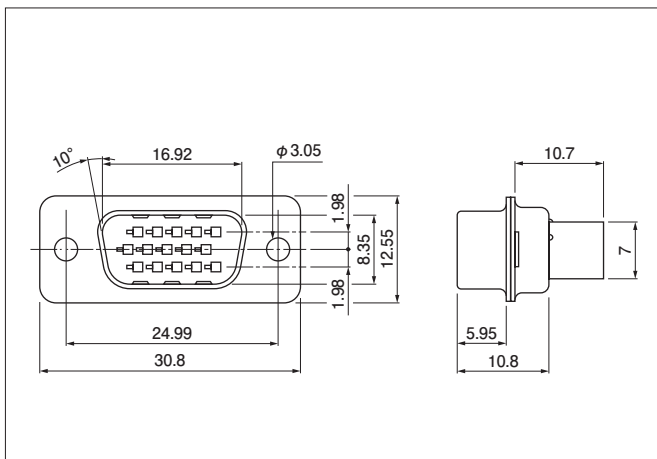
■ ソケットコンタクト (ソケット)



形 番		表面処理	適用電線範囲		個数/リール
ピンコンタクト	ソケットコンタクト		AWG #	被覆外径 (mm)	
JK-SP2140	JK-SS2340	嵌合部金めっき (フラッシュ)	28 ~ 24	0.9 ~ 1.4	10,000
JK-SP2144	JK-SS2344	嵌合部金めっき (0.76 μ)			

● RoHS2 対応品 本製品はラベルに(LF)(SN)を表示します。

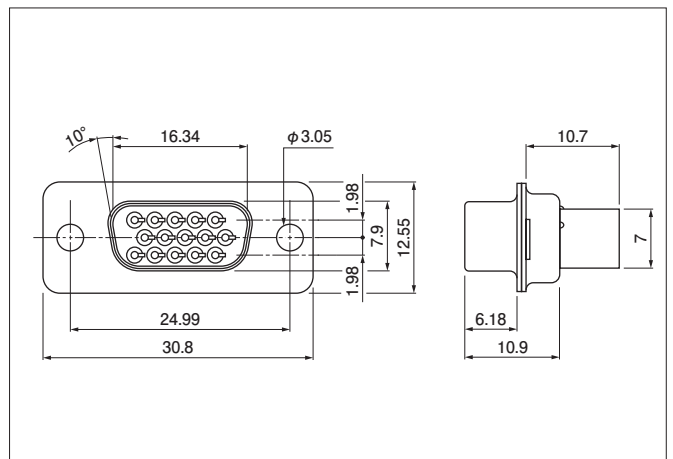
■ プラグ (ハウジング)



極数	形 番	個数/箱
15	KEC-15P-3	100

● RoHS2 対応品

■ ソケット (ハウジング)



極数	形 番	個数/箱
15	KEC-15S-3	100

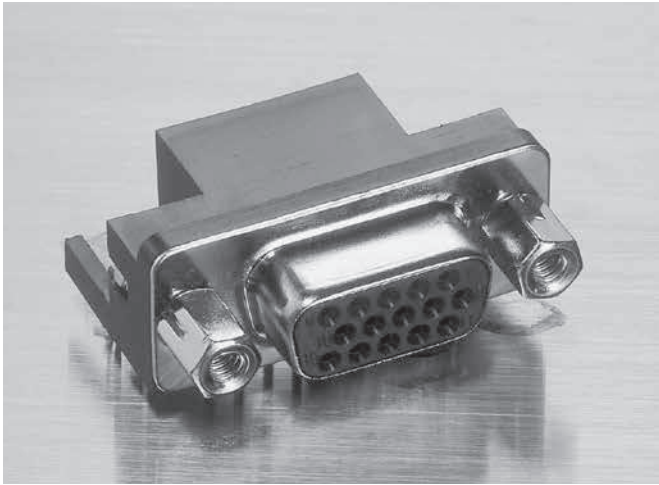
● RoHS2 対応品



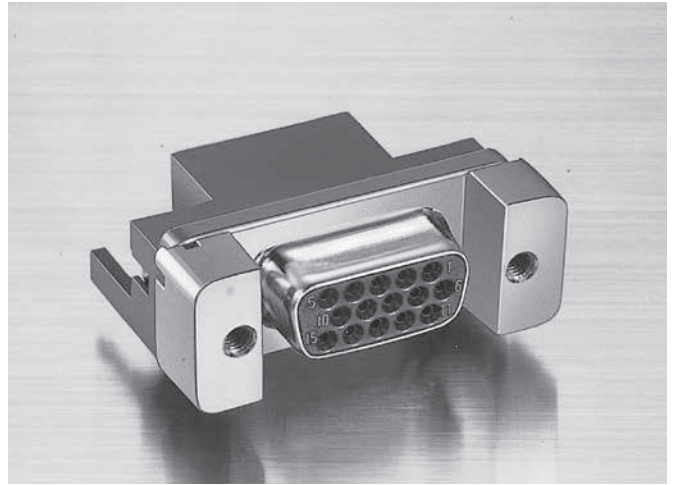
D SUBMINIATURE CONNECTOR JK SERIES

アングルスルーホールタイプ

■アングルスルーホール・ソケット



ソケット (6角ロックねじ付)



ソケット (角型ロックねじ付)

■特長

●コンタクト嵌合部は安定したばね力を有する構造のツイン接点方式のため、くり返し使用にも安定した接触性能を発揮します。

●EMI対策として必要なプリント基板へのアース回路の接続は、豊富なアース金具と組み合わせの中から選べます。

■登録規格

Ⓜ:Recognized E 60389

Ⓢ:Certified LR 20812

■一般仕様

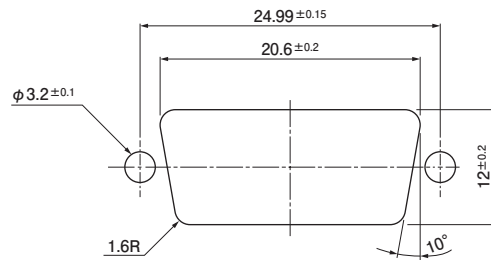
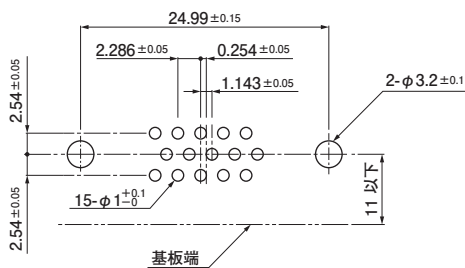
使用材料

部品名	材 料・表面処理等
コンタクト	りん青銅・ニッケル下地付 接触部：金めっき はんだ付部：すずめっき(リフロー処理)
インシュレータ	ガラス入りPBT・UL94V-0, 黒
シェル	銅・銅下地付ニッケルめっき
φ3.2穴付アース金具	銅・銅下地付ニッケルめっき
M3タップ付アース金具	銅・銅下地付ニッケルめっき
スプリングロック付アース金具	黄銅・ニッケル下地付すず合金めっき

性能

定 格 電 流	1.0A AC・DC
定 格 電 圧	250V AC・DC
使 用 温 度 範 囲	-40℃ ~ +85℃ (通電時の温度上昇値を含む)
接 触 抵 抗	初 期 / 15mΩ以下 環 境 試 験 後 / 30mΩ以下
絶 縁 抵 抗	5,000MΩ以上
耐 電 圧	AC1,000V・1分間
適 合 プ リ ン ト 基 板 厚 さ	1.6mm

※詳細は弊社までお問い合わせください。



注 1) 上図は部品搭載面から見た図です。
 2) 基板の穴あけは全体にわたって公差±0.05で累積しないこと。
 3) 基板の穴あけ寸法は基板の種類、穴あけ方法などによって異なります。
 上図記載の寸法は参考値ですので詳しくは弊社までお問い合わせください。

D SUBMINIATURE CONNECTOR JK SERIES

形番表示







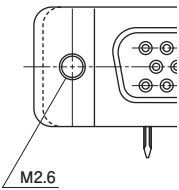
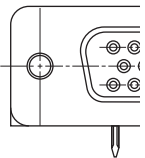
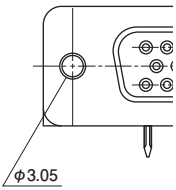
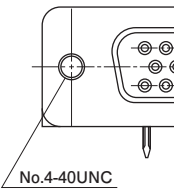
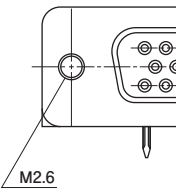
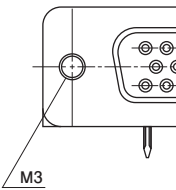
	K	E	Y	-	15	S	-	2A	3	A	14	-	23
●シリーズ名													
●シェルサイズ：E													
●結線方式：Y…アングルスルーホールタイプ													
●極数：15													
●コネクタの種類：S…ソケット													
●コネクタの構造・寸法：JKシリーズの標準タイプ													
●アース金具の種類：0…アース金具なし 1…基板取付部φ3.2 穴のアース金具 2…基板取付部M3のミリねじのアース金具 3…基板取付部スプリングロックのアース金具 4…基板取付部縦型スプリングロックのアース金具													
●ロックねじの種類：A…No.4-40UNCのインチねじの六角ロックねじ B…M2.6のミリねじの六角ロックねじ C…M2.6のミリねじの角型ロックねじ D…ロックねじなし E…ロックねじなし、ロックねじ取付部φ3.05穴のアース金具付 F…ロックねじなし、ロックねじ取付部No.4-40UNCのインチねじのアース金具付 G…ロックねじなし、ロックねじ取付部M2.6のミリねじのアース金具付 H…ロックねじなし、ロックねじ取付部M3のミリねじアース金具付													
●接触部の表面処理：表示なし…金めっきフラッシュ、14…金めっき0.76 μ													
●穴塞ぎ：表示なし…全穴開き、23…9 番穴塞ぎ													

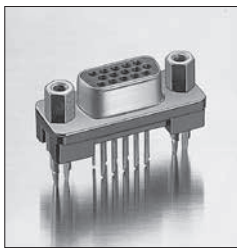
注) 金めっき厚さ指定品等については、お問い合わせください。

D SUBMINIATURE CONNECTOR JK SERIES

アングルスルーホールソケット		A タイプ	B タイプ										
<p>H: ロックねじ高さ (A,B,C タイプ)</p> <table border="1"> <thead> <tr> <th rowspan="2">極数</th> <th colspan="2">形 番</th> <th rowspan="2">個数 /箱</th> </tr> <tr> <th>金めっき (フラッシュ) 仕様品</th> <th>金めっき (0.76μ) 9番穴塞ぎ仕様品</th> </tr> </thead> <tbody> <tr> <td>15</td> <td>KEY-15S-2A**</td> <td>KEY-15S-2A**14-23</td> <td>100 (☆)</td> </tr> </tbody> </table> <p>● RoHS2 対応品 本製品はラベルに(LF)(SN)を表示します。 注1) 組合せによっては販売中止品がありますのでご注意ください。 2) **の位置に、2桁コード(表中)がはいるます。 例…No.4-40UNC インチねじの6角ロックねじ付で、アース金具なしの15極の金めっき(フラッシュ)ソケットが、ご入用の場合は形番 KEY-15S-2A0A とご指定ください。 ☆: Cタイプ入数…60/箱</p>		極数	形 番		個数 /箱	金めっき (フラッシュ) 仕様品	金めっき (0.76 μ) 9番穴塞ぎ仕様品	15	KEY-15S-2A**	KEY-15S-2A**14-23	100 (☆)	<p>No.4-40UNC の インチねじの6角 ロックねじ付 (高さ: 6.3mm)</p>	<p>M2.6 のミリねじの 6角ロックねじ付 (高さ: 6.3mm)</p>
極数	形 番		個数 /箱										
	金めっき (フラッシュ) 仕様品	金めっき (0.76 μ) 9番穴塞ぎ仕様品											
15	KEY-15S-2A**	KEY-15S-2A**14-23	100 (☆)										
		No.4-40UNC	M2.6										
アース金具なし		0A	0B										
φ 3.2 穴のアース金具付		—	1B										
M3 のミリねじのアース金具付		2A	2B										
スプリングロックのアース金具付		3A	3B										
縦型スプリングロックの アース金具付		—	—										

D SUBMINIATURE CONNECTOR JK SERIES

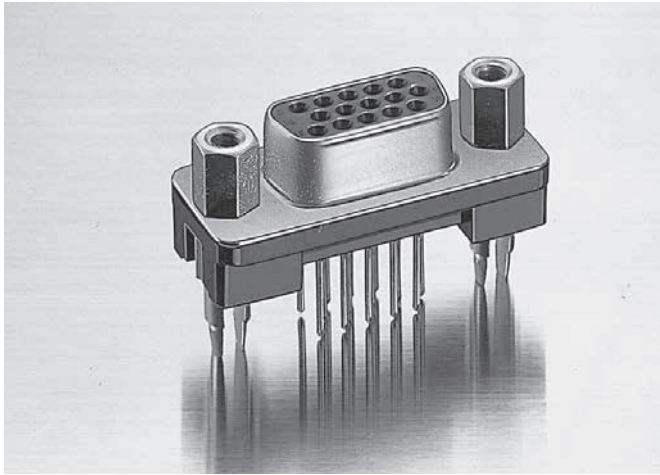
C タイプ	D タイプ	E タイプ	F タイプ	G タイプ	H タイプ
					
M2.6のミリねじの角型ロックねじ付 (高さ: 6.2mm)	ロックねじなし	ロックねじなし E: ロックねじ取付部...φ 3.05 穴のアース金具付 F,G,H: ロックねじ取付部...下記(*2)に示す六角ロックねじ(別途購入してください)をとめるねじ切り(*1)あり			
		ロックねじ KFS-()S-C1N をご使用 ください 	*1. No.4-40UNC の インチねじ *2. 形番 KFS-4S-()1W(M) 	*1. M2.6のミリねじ *2. 形番 KFS-2.6S-()1W(M) 	*1. M3のミリねじ *2. 形番 KFS-3S-()1W(M) 
0C	0D	—	—	—	—
1C	1D	1E	1F	1G	—
2C	2D	2E	2F	—	—
3C	3D	3E	3F	3G	—
—	—	—	—	—	4H



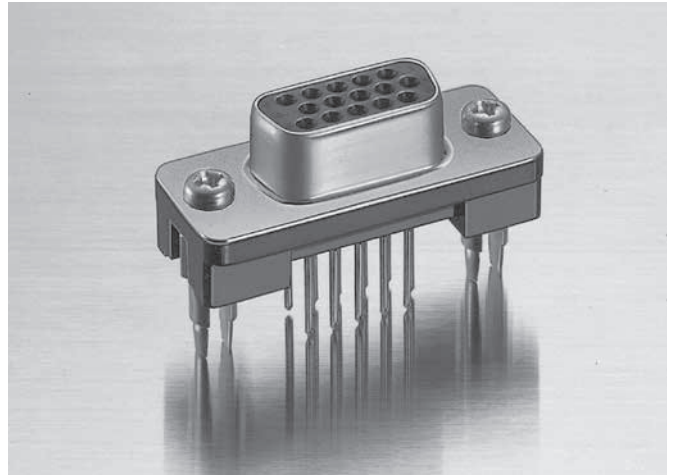
DSUBMINIATURE JK SERIES CONNECTOR

ストレートスルーホールタイプ

■ストレートスルーホールソケット



ソケット
(6角ロックねじ付)



ソケット
(ロックねじなし)

■特長

- コンタクト嵌合部は安定したばね力を有する構造のツイン接点方式のため、くり返し使用にも安定した接触性能を発揮します。
- 基板との取付けは、スプリングロック付のアース金具により、仮止めはんだ付けが容易に行なえます。

※ご使用に際しては、弊社ウェブサイト(製品情報ページの技術資料末項)に掲載の「ご使用上の注意事項」を参照ください。
 ※詳細は弊社までお問い合わせください。
 ※RoHS2 対応品を掲載しています。

ストレートスルーホールソケット				A タイプ
H: ロックねじ高さ (A,B タイプ)				No.4-40UNC の インチねじの 6角ロックねじ付 (高さ: 6.3mm) 注) ソケット本体へのロックねじ 取付部はM2.6のミリねじです。
極数	形 番		個数/箱	 No.4-40UNC
15	金めっき (フラッシュ) 仕様品 KES-15S-2A**	金めっき (0.76μ) 9番穴塞ぎ仕様品 KES-15S-2A**14-23	100	
●RoHS2 対応品 本製品はラベルに(LF)(SN) A を表示します。 注) **の位置に、2桁コード(表中)がはいるります。 例...No.4-40UNC インチねじの6角ロックねじ付でアース金具付の15極の金めっき(フラッシュ)ソケットが、ご入用の場合は形番 KES-15S-2A3A とご指定ください。				
スプリングロックのアース金具付				3A

D SUBMINIATURE CONNECTOR JK SERIES

登録規格

Ⓜ: Recognized E 60389

Ⓢ: Certified LR 20812

一般仕様

使用材料

部品名	材 料・表面処理等
コンタクト	りん青銅・ニッケル下地付 接触部: 金めっき はんだ付部: すずめっき(リフロー処理)
インシュレータ	ガラス入りPBT・UL94-0, 黒
シェル	銅・銅下地付ニッケルめっき
アース金具	黄銅・ニッケル下地付すず銅合金めっき

性能

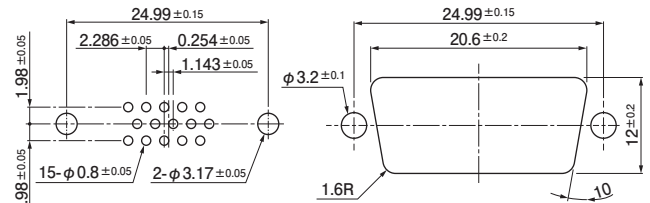
定格電流	1.0A AC・DC
定格電圧	250V AC・DC
使用温度範囲	-40°C ~ +85°C (通電時の温度上昇値を含む)
接触抵抗	初期 / 15mΩ以下 環境試験後 / 30mΩ以下
絶縁抵抗	5,000MΩ以上
耐電圧	AC1,000V・1分間
適合プリント基板厚さ	1.6mm

※詳細は弊社までお問い合わせください。

形番表示

	K E S - 15 S - 2A 3 A 14 - 23
●シリーズ名	
●シェルサイズ: E	
●結線方式: S...ストレートスルーホールタイプ	
●極数: 15	
●コネクタの種類: S...ソケット	
●コネクタの構造・寸法: JKシリーズストレートスルーホールタイプの標準タイプ	
●アース金具の種類 3...スプリングロックのアース金具付	
●ロックねじの種類 A...No.4-40UNCのインチねじの六角ロックねじ B...M2.6のミリねじの六角ロックねじ D...ロックねじなし F...ロックねじなし、ロックねじ取付部No.4-40UNCのインチねじのアース金具付 H...ロックねじなし、ロックねじ取付部M3のミリねじのアース金具付	
●接触部の表面処理: 表示なし...金めっきフラッシュ、 14...金めっき0.76μ	
●穴塞ぎ: 表示なし...全穴開き、23...9 番穴塞ぎ	

注) 金めっき厚さ指定品等については、お問い合わせください。



- 注1) 上図は部品搭載面から見た図です。
 2) 基板の穴あけは全体にわたって公差±0.05で累積しないこと。
 3) 基板の穴あけ寸法は基板の種類、穴あけ方法などによって異なります。
 上図記載の寸法は参考値ですので詳しくは弊社までお問い合わせください。

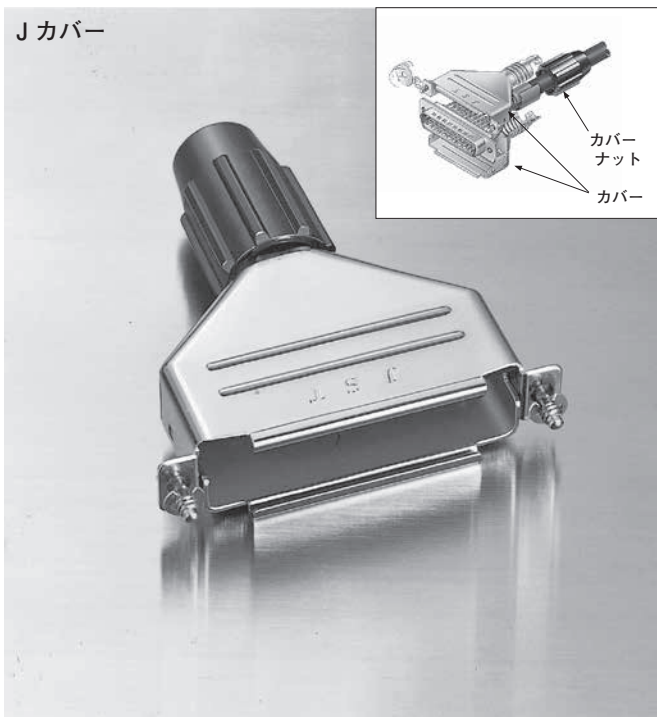
Bタイプ	Dタイプ	Fタイプ	Hタイプ
M2.6のミリねじの 六角ロックねじ付 (高さ: 6.3mm) 注) ソケット本体へのロックねじ 取付部はM2.6のミリねじです。	ロックねじなし	ロックねじなし F,H: ロックねじ取付部...下記(*2)に示す六角ロックねじ (別途購入してください)をとめる ねじ切り(*2)あり	
		*1. No.4-40UNCのインチねじ *2. 形番 JFS-4S-()1W(M)	*1. M3のミリねじ *2. 形番 JFS-3S-()1W(M)
3B	3D	3F	3H



D SUBMINIATURE CONNECTOR J&JK SERIES

アクセサリ／EMI対策用シールドカバー（Jカバー）

Jカバー



■特長

- 高水準の加工技術を生かしたプレス加工による鋼製シールドカバーです。表面は光沢ニッケルめっきで仕上げています。
- 箱型形状でコネクタと電線との接続部等のノイズ発生部分を完全に覆うことができ、高水準のシールド効果を発揮します。
- コネクタとシールドカバーの組立ては、上下二つのカバーを合わせて押え込むだけでワンタッチの組立てができ、カバーナットを締めつけることで丸ケーブルは高い水準の保持力を確保できます。
- I/Oケーブル、外部接続ケーブル等のコネクタ部に要求される小型、軽量、堅牢の要素に加え、外観部品として必要な美観をも兼ね備えています。

■登録規格

RA :Recognized E 60389

※ご使用に際しては、弊社ウェブサイト(製品情報ページの技術資料末項)に掲載の「ご使用上の注意事項」を参照ください。

※RoHS2 対応品を掲載しています。

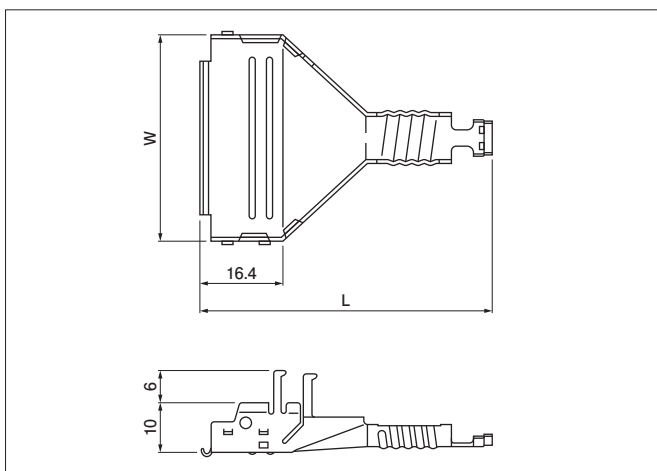
※寸法の単位には mm を採用しています。

※詳細は弊社までお問い合わせください。

適用ケーブル径

極数	Jシリーズ	9	15	25	37
	JKシリーズ	15	—	—	—
ケーブル外径 (mm)		7.0 ± 0.2		8.0 ± 0.2	10.0 ± 0.2

■シールドカバー A

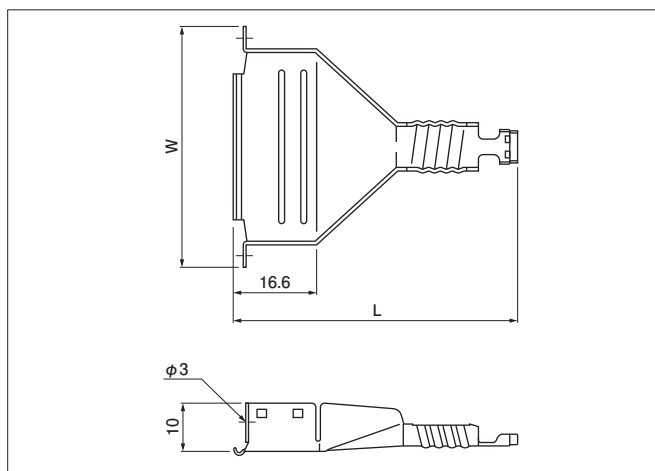


Jシリーズ		JKシリーズ		寸法 (mm)		個数 / 箱
極数	形番	極数	形番	W	L	
9	J-SC9A	15	JK-SC15A	19.4	42.0	200
15	J-SC15A	—	—	27.6	46.9	150
25	J-SC25A	—	—	41.4	57.0	100
37	J-SC37A	—	—	57.8	70.6	125

材 料・表面処理等

鋼・銅下地付ニッケルめっき

■シールドカバー B



極数		形番	寸法 (mm)		個数 / 箱
Jシリーズ	JKシリーズ		W	L	
9	15	J-SC9B	30.0	(42.0)	200
15	—	J-SC15B	38.0	(46.9)	150
25	—	J-SC25B	52.0	(57.0)	150
37	—	J-SC37B	68.0	(70.6)	100

材 料・表面処理等

鋼・銅下地付ニッケルめっき

● RoHS2 対応品

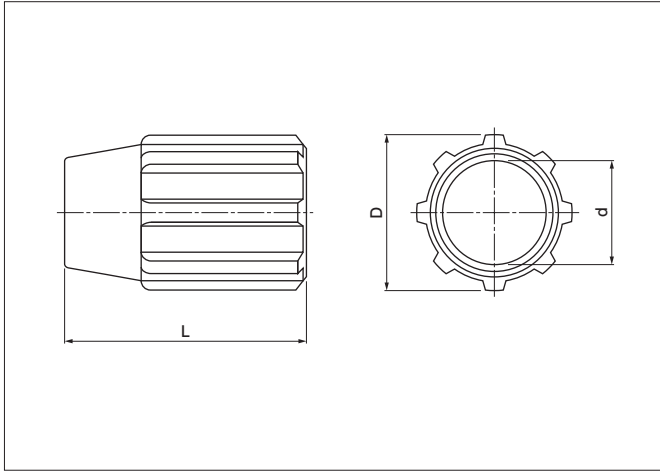
注) JKシリーズの15極は、カバーの極数表示以外はJシリーズの9極と同一仕様です。

● RoHS2 対応品

注) JKシリーズの15極は、Jシリーズの9極と同一仕様です。

D SUBMINIATURE CONNECTOR J&JK SERIES

カバーナット



極数	形番	D	d	L	個数/箱
9	J-CN9・15	13.6	7.2	19.0	1,000
15					
25	J-CN25	16.4	8.4	25.0	1,000
37	J-CN37	18.8	10.4	28.0	1,500

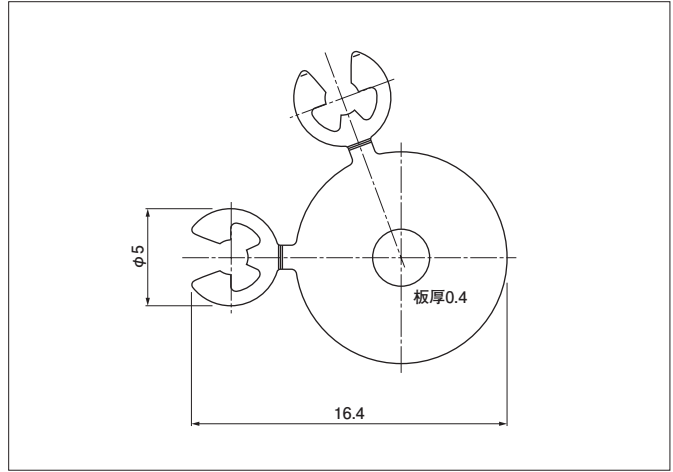
材 料・表面処理等

ガラス入りPBT・UL94V-0, 黒

● RoHS2 対応品

注) Jシリーズ、JKシリーズに共通で使用できます。

Eリング



形番	個数/箱
J-ER	5,000

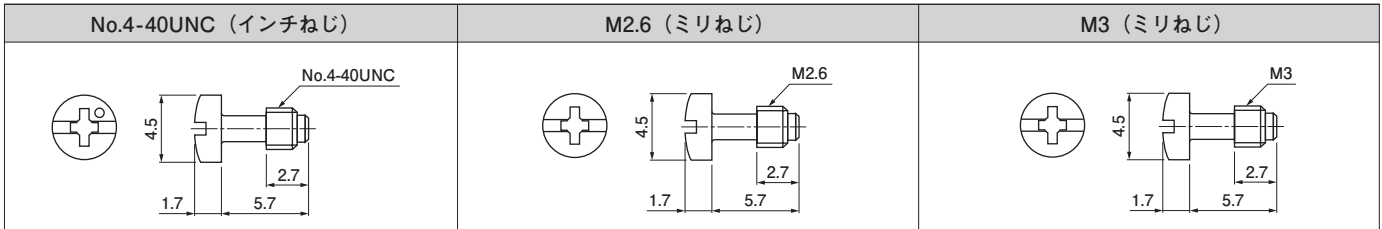
材 料・表面処理等

ステンレス鋼

● RoHS2 対応品

注) Jシリーズ、JKシリーズに共通で使用できます。

スクリューロック



ねじの種類	形番	個数/箱
No.4-40UNC (インチねじ)	J-SL-1C	5,000
M2.6 (ミリねじ)	J-SL-2C	5,000
M3 (ミリねじ)	J-SL-3C	5,000

材 料・表面処理等

鋼・銅下地付ニッケルめっき

● RoHS2 対応品

注) Jシリーズ、JKシリーズに共通で使用できます。

Jカバーをセットでご注文いただくときの形番

Jシリーズ		JKシリーズ		セット部品	セット/箱
極数	形番	極数	形番		
9	J-C9-()C	15	JK-C15-()C	シールドカバー-A1ヶ	25
15	J-C15-()C	-	-	シールドカバー-B1ヶ	25
25	J-C25-()C	-	-	カバーナット1ヶ	20
37	J-C37-()C	-	-	Eリング1セット	10
				スクリューロック2ヶ	

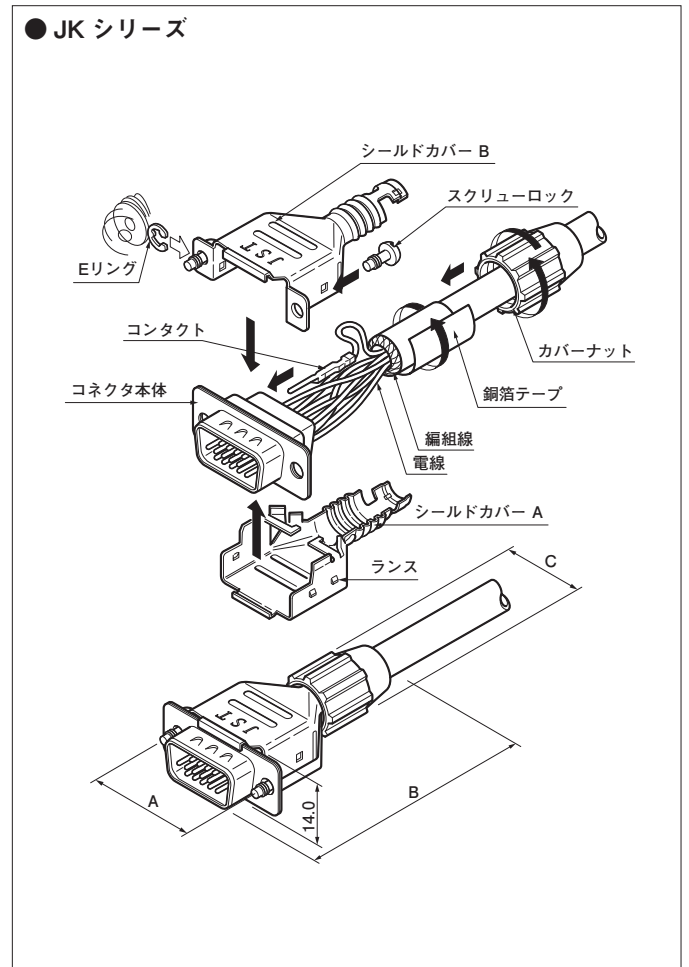
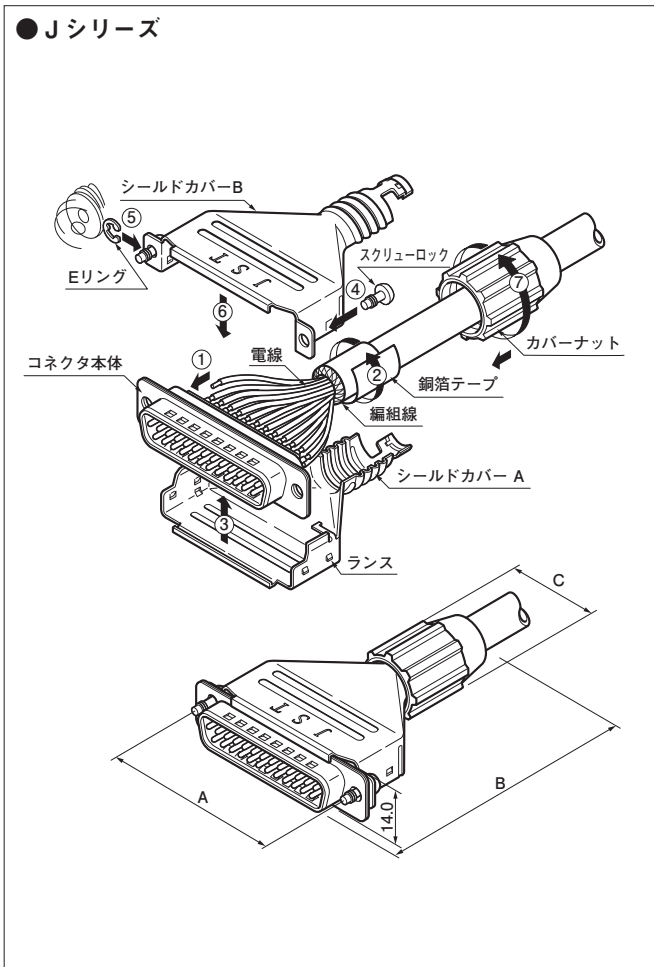
● RoHS2 対応品

注) スクリューロックはねじの種類により()内に下記の数字が入ります。

- 1: No.4-40UNCのインチねじタイプ
- 2: M2.6のミリねじタイプ
- 3: M3のミリねじタイプ

D SUBMINIATURE CONNECTOR J&JK SERIES

J カバー組立手順



組立手順

1. コネクタ本体と電線の結線（はんだ付または圧着したコンタクトを挿入）。
2. シールド編組線を外被に沿って折り返し、その上に銅箔テープを巻く。
3. コネクタ本体をシールドカバー A に収納。
4. シールドカバー B にスクリューロックを取り付ける。
5. E リングをセットする。
6. シールドカバー B をシールドカバー A に沿って合わせ、カバーのランスが掛かるまで押し込む。
7. カバーナットを所定位置まで締め付ける。

J カバーの組立では、シールド効果に大きく影響致しますので、詳しくは加工仕様書をご請求ください。

組立品の寸法

極数		寸法 (mm)		
Jシリーズ	JKシリーズ	A	B	C
9	15	24.99	(49.0)	13.6
15	—	33.32	(53.0)	13.6
25	—	47.04	(64.5)	16.4
37	—	63.50	(78.5)	18.9



D SUBMINIATURE CONNECTOR J&JK SERIES

アクセサリ／EMI対策用モールドカバー

■モールドカバー



■特長

- 完全密閉のカバー構造とケーブル編組処理部のカシメ方式採用により、高水準のシールド効果を発揮します。
- モールド成形時の高い圧力にも充分耐える強度をもたせた構造のため、直接仕上げモールド加工が可能です。

※ご使用に際しては、弊社ウェブサイト(製品情報ページの技術資料末項)に掲載の「ご使用上の注意事項」を参照ください。

※RoHS2 対応品を掲載しています。

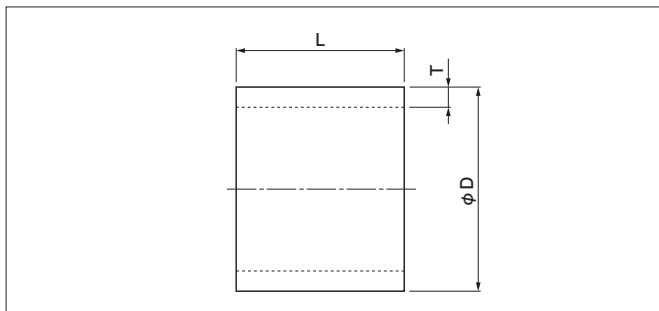
※寸法の単位には mm を採用しています。

※詳細は弊社までお問い合わせください。

適用ケーブル径

極数		ケーブル外径 (mm)
Jシリーズ	JKシリーズ	
9	15	8.6 \pm 0.2
15	—	7.6 \pm 0.2
25	—	8.6 \pm 0.2

■フェルルール



極数		フェルルール	寸法 (mm)		
Jシリーズ	JKシリーズ		φD	T	L
9・25	15	A	8.0	0.5	4.0
		B	11.3	0.6	8.0
15	—	A	7.0	0.5	4.0
		B	10.5	0.6	8.0

● RoHS2 対応品

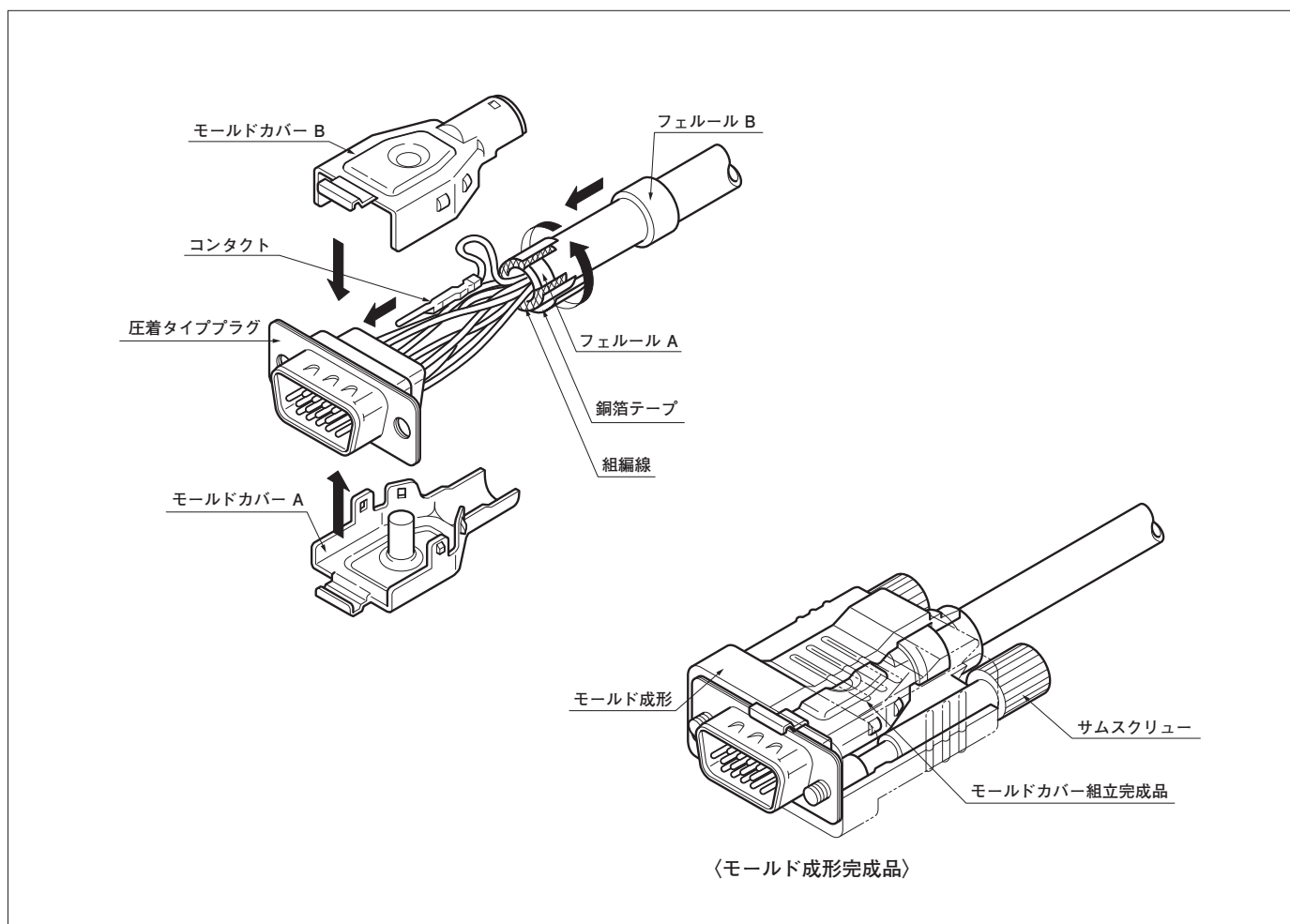
■モールドカバー A, B

モールドカバー A	モールドカバー B
JK-MC15A-3 J-MC15A	JK-MC15B-3 J-MC15B
※ () は J-MC15A の寸法です。	※ () は J-MC15B の寸法です。

● RoHS2 対応品

D SUBMINIATURE CONNECTOR J&JK SERIES

■ モールドカバー組立手順



注) モールド成形及びサムスクリューはお客様にてご準備ください。

■ 組立手順

- ケーブルにフェルール B を通し、ケーブル先端の外被を剥ぐ。フェルール A 装着後、シールド編組をフェルール A と外被に沿って折り返し、銅箔テープを巻く。
- 電線にコンタクトを圧着結線後、ハウジングに挿入する。
- モールドカバー B をモールドカバー A に沿って合わせ、カバーのランスが掛かるまで押し込み、フェルール B をカバーのケーブル保持部にはめて、カシメる。

以上で組立完成です。詳しくは加工仕様書をご請求ください。

極数		部品名	形番	材 料・表面処理等	個数/袋
Jシリーズ	JKシリーズ				
9	15	モールドカバーA	JK-MC15A-3	銅・銅下地付ニッケルめっき	500
		モールドカバーB	JK-MC15B-3		
		フェルールA	JK-FL15A-8.0C	銅・すずめっき	1,000
		フェルールB	JK-FL15B-11.3		500
15	-	モールドカバーA	J-MC15A	銅・銅下地付ニッケルめっき	200
		モールドカバーB	J-MC15B		
		フェルールB	J-FL15B-10.5	銅・すずめっき	500

● RoHS2 対応品



D SUBMINIATURE CONNECTOR


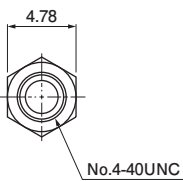
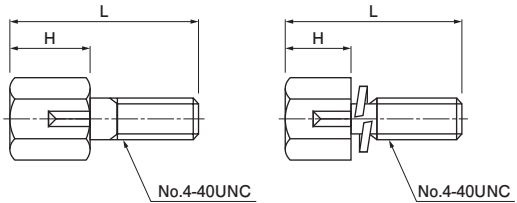
J·JH·JK&KH SERIES

アクセサリ

ロックねじ

豊富なアクセサリを準備しています。用途に応じて選択ください。

6角ロックねじ（インチねじ：No.4-40UNC）


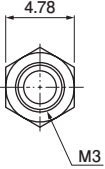
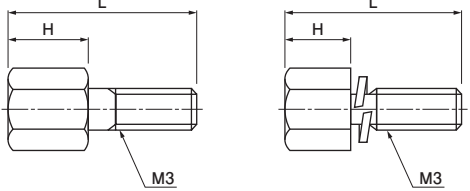
タイプ A

タイプ B
(スプリングワッシャー一体の6角ロックねじ)

適用シリーズ 寸法 / 形番	Jシリーズ アングルスルー ホールタイプ JKシリーズ ストレートスルー ホールタイプ	JKシリーズ アングルスルー ホールタイプ	Jシリーズ ストレートスルー ホールタイプ	JHシリーズ アングルスルー ホールタイプ KHシリーズ アングルスルー ホールタイプ	H寸法 (mm)	タイプ	附属品	個数 / 箱
L寸法 (mm)	13.1	15.0	10.0	11.8				
形番	JFS-4S-C1N	KFS-4S-C1N	—	—	5.5	A	スプリングワッシャー …… 1ヶ ナット …… 1ヶ	2,000
	JFS-4S-B1W	KFS-4S-B1W	SFS-4S-B1W	HFS-4S-B1W	4.8		スプリングワッシャー …… 1ヶ	
	JFS-4S-C1W	KFS-4S-C1W	—	—	5.5		—	
	JFS-4S-B1WM	KFS-4S-B1WM	SFS-4S-B1WM	HFS-4S-B1WM	4.8	B	—	
	JFS-4S-C1WM	KFS-4S-C1WM	—	HFS-4S-C1WM	5.5			

● RoHS2 対応品

6角ロックねじ（ミリねじ：M3）

タイプ A

タイプ B
(スプリングワッシャー一体の6角ロックねじ)


適用シリーズ 寸法 / 形番	JKシリーズ アングルスルー ホールタイプ	Jシリーズ ストレートスルー ホールタイプ	JHシリーズ アングルスルー ホールタイプ KHシリーズ アングルスルー ホールタイプ	H寸法 (mm)	タイプ	附属品	個数 / 箱
L寸法 (mm)	15.0	10.0	11.8				
形番	—	SFS-3S-B1W	—	4.8	A	スプリングワッシャー …… 1ヶ	2,000
	—	SFS-3S-C1W	HFS-3S-C1W	5.5			
	—	—	—	4.8	B	—	
	KFS-3S-C1WM	—	—	5.5			

● RoHS2 対応品

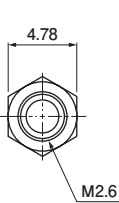
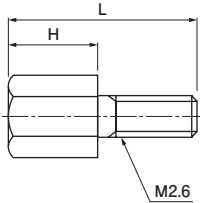
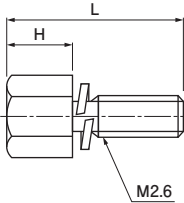
D SUBMINIATURE CONNECTOR J・JH・JK&KH SERIES

ロックねじ

豊富なアクセサリーを準備しています。用途に応じて選択ください。



六角ロックねじ (ミリねじ: M2.6)






タイプ A

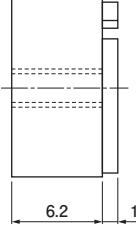
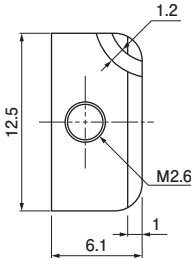
タイプ B
(スプリングワッシャー一体の六角ロックねじ)

適用シリーズ 寸法 / 形番	Jシリーズ アングル スルーホールタイプ JKシリーズ ストレート スルーホールタイプ	JKシリーズ アングル スルーホールタイプ	Jシリーズ ストレート スルーホールタイプ	H寸法 (mm)	タイプ	附属品	個数 / 箱
L寸法 (mm)	13.1	15.0	10.0				
形番	JFS-2.6S-C1N	—	—	5.5	A	スプリングワッシャー……………1ヶ ナット……………1ヶ	2,000
	JFS-2.6S-B1W	KFS-2.6S-B1W	SFS-2.6S-B1W	4.8		スプリングワッシャー……………1ヶ	
	JFS-2.6S-B1WM	—	SFS-2.6S-B1WM	4.8	B	—	
	JFS-2.6S-C1WM	—	SFS-2.6S-C1WM	5.5			

● RoHS2 対応品



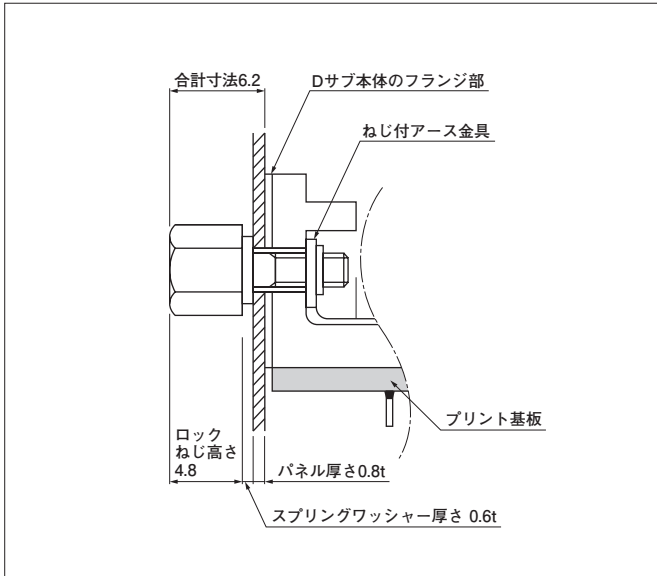
角型ロックねじ (ミリねじ: M2.6)

形番	附属品	個数 / 箱
JFS-2.6R-N	スプリングワッシャー……………1ヶ 止めねじ……………1ヶ	1,000

● RoHS2 対応品

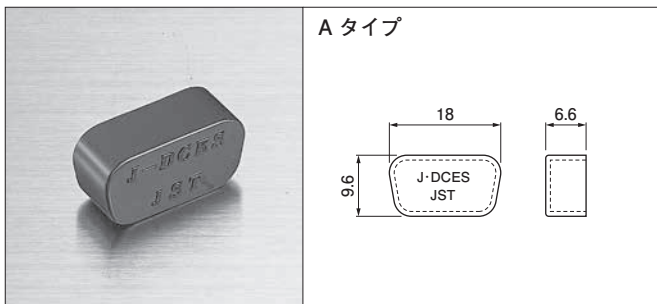
D SUBMINIATURE CONNECTOR J・JH・JK&KH SERIES



六角ロックねじ使用例

- 六角ロックねじの組付後のフランジからの合計寸法が6.2mm付近になるよう寸法設定してください。
- Dサブ本体に一体取付されたアース金具のねじ付の品種 (F・G・Hタイプ) との組み合わせで使用すれば六角ロックねじを締め込むだけでパネルへの取付が可能です。

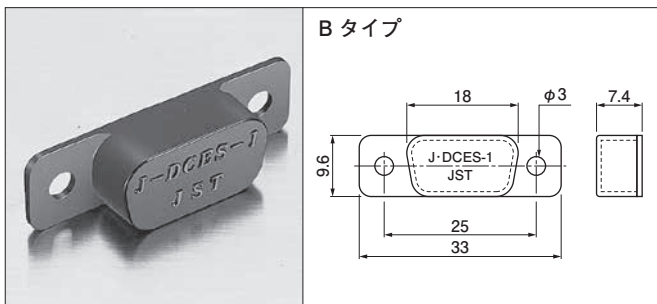
ダストカバー (ソケット用)



タイプ	極数		形番	個数/箱
	Jシリーズ	JKシリーズ		
A	9	15	J-DCES	1,000
B			J-DCES-1	

材 料・表面処理等
ナイロン・UL94V-0, 黒

● RoHS2 対応品



引抜工具



圧着タイプのプラグおよびソケットをご使用の際、電線に圧着加工したコンタクトを誤ってハウジングに装着した場合はこの工具で簡単にコンタクトを取り外せます。

コネクタ		形番
Jシリーズ用		DEJ-0.3
JKシリーズ用	プラグ用	KEJ-0.7
	ソケット用	KEJ-0.4