

EA2 CONNECTOR GNDばね付きサイドタイプ

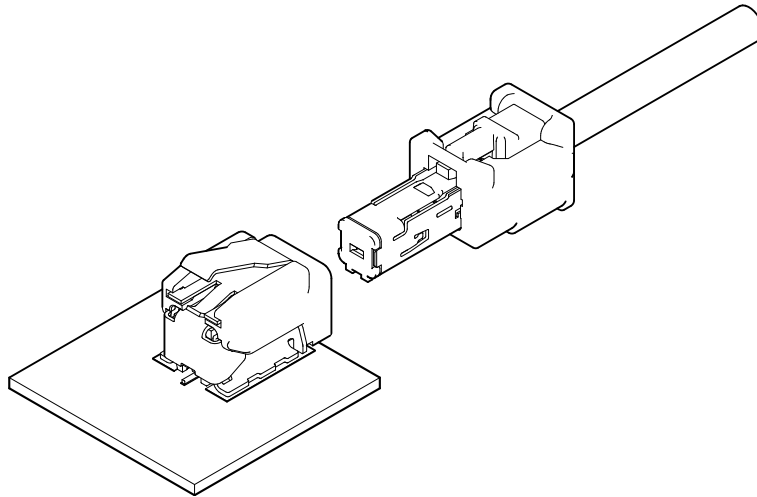
基板対電線接続用



アンテナ通信 (GPS、ETC/DSRC、Wi-Fi、Bluetooth) の車載機器に最適でGND性能を強化した小型高周波信号用コネクタです。

ケーブル側コネクタノイズ対策用との組み合わせにより同軸映像信号伝送向けにも対応。

表面実装 (SMT) 対応品。



特長

- **高信頼性**
車載機器向けに対応した接触信頼性、小型SMT品ながら弊社独自の補強タブ構造により98N以上の強度を実現。
- **～2.5GHz、5.17～5.85GHz対応**
GPS、ETC/DSRC、Wi-Fi、Bluetoothに最適な～2.5GHz、5.17～5.85GHz対応です。
 - ・ VSWR
～2.5GHz : 1.5以下
5.17～5.85GHz : 1.5以下
 - ・ 挿入損失
～2.5GHz : -1.5dB以上
5.17～5.85GHz : -1.5dB以上
- **同軸映像信号伝送向け (ノイズ対策用)**
ケーブル側コネクタノイズ対策用シェル組立品と組み合わせることで同軸映像信号伝送に対応。
- **省スペース設計に貢献**
基板側コネクタ幅7.4mmの省スペース設計。
- **耐ノイズ性**
シェル構造採用。

一般仕様

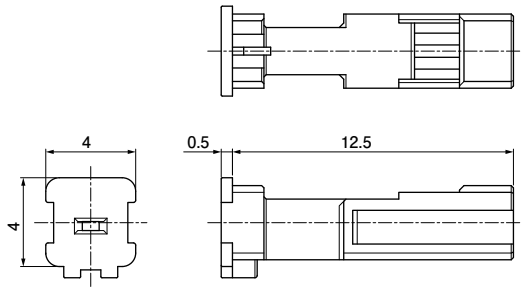
- 定格電流 : 1A AC・DC
- 定格電圧 : 250V
- 使用温度範囲 : -40℃～+105℃ (通電時の温度上昇含む)
- 適用電線範囲 : 1.5D同軸線
※適用電線については別途評価が必要。
- 特性インピーダンス : 50Ω
- 極数 : 1極 (同軸)
- 使用周波数範囲 : ～2.5GHz、5.17～5.85GHz
- 実装形態 : 表面実装 (SMT)
- キータイプ : 2種類

※ELV/RoHS2対応品を掲載しています。
※詳細は弊社までお問い合わせください。

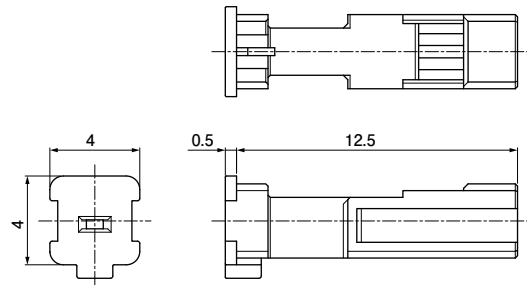
EA2 CONNECTOR GNDばね付きサイドタイプ

ケーブル側内部ハウジング

● EA2-PHN-2K



● EA2-PHN-2H-B



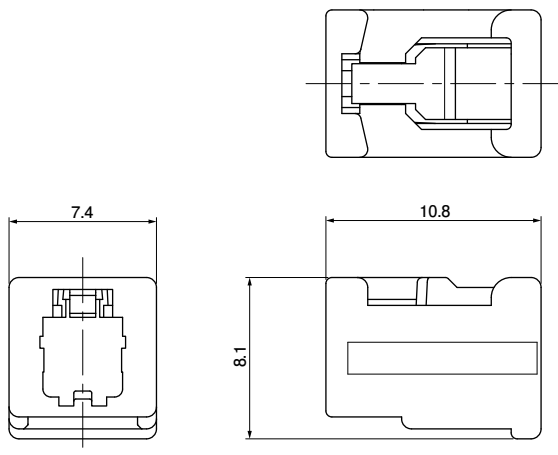
キータイプ	形番	ハウジング色	個数/箱
A	EA2-PHN-2K	黒	1,000
B	EA2-PHN-2H-B	灰	1,000

材 質・表面処理

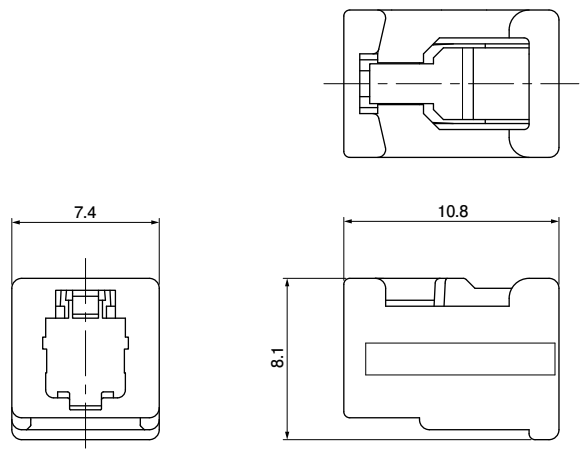
熱可塑性樹脂

ケーブル側外部ハウジング

● EA2-PHG-1K



● EA2-PHG-1H-B



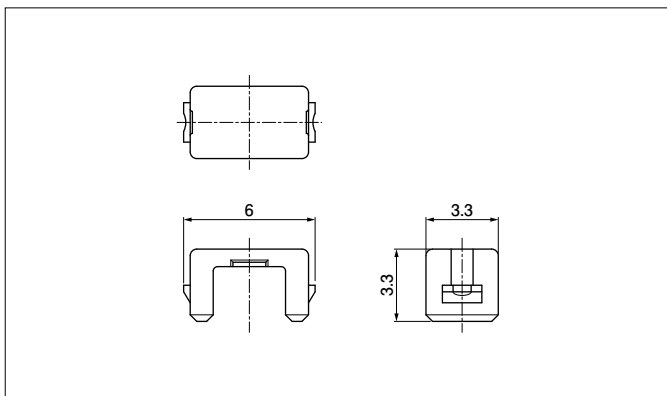
キータイプ	形番	ハウジング色	個数/箱
A	EA2-PHG-1K	黒	500
B	EA2-PHG-1H-B	灰	500

材 質・表面処理

熱可塑性樹脂

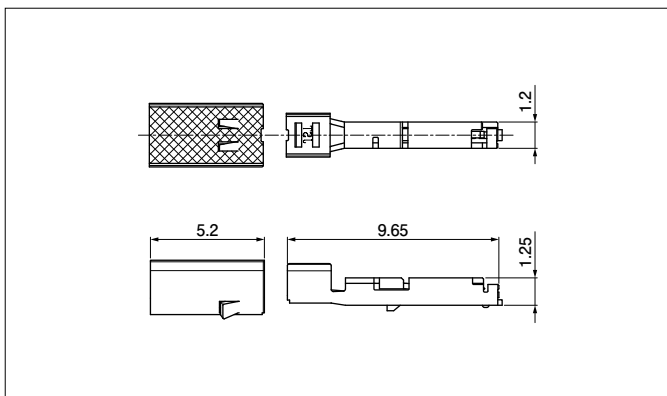
EA2 CONNECTOR GNDばね付きサイドタイプ

ケーブル側リテーナ



形番	ハウジング色	個数/箱
EA2-PRT-2H	灰	4,000
材 質・表面処理		
熱可塑性樹脂		

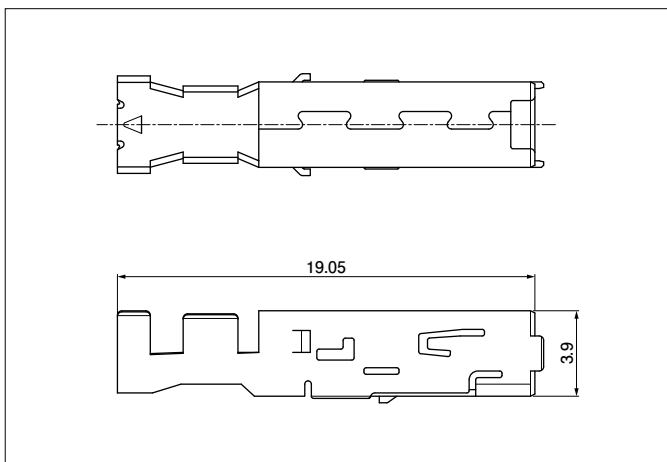
メスターミナル



形番	個数/リール
EA2-SCS542	10,000
材 質・表面処理	
銅合金・ニッケル下地付 接触部/金めっき 圧着部/すずめっき	

注) 本製品はラベルに(LF) (SN)を表示します。

ケーブル側シェル



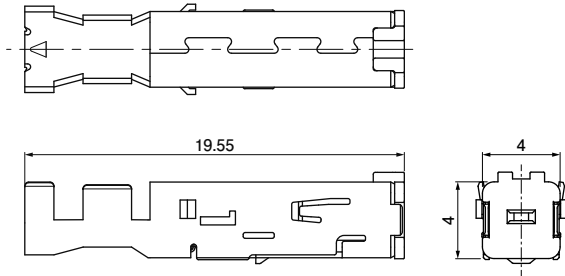
形番	個数/リール
EA2-SSP3RPT	2,500
材 質・表面処理	
銅合金・すずめっき	

注) 本製品はラベルに(LF) (SN)を表示します。

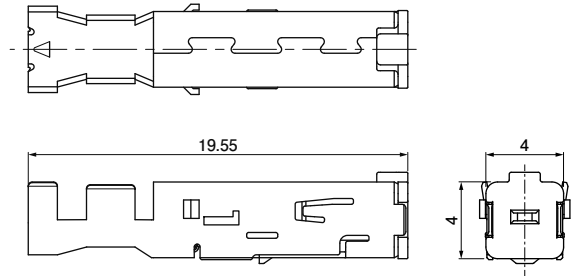
EA2 CONNECTOR GNDばね付きサイドタイプ

シェル組立品(ノイズ対策用)

● EA2-SSPNP-E-A



● EA2-SSPNP-M-B



キータイプ	形番	ハウジング色	個数/リール
A	EA2-SSPNP-E-A	青	2,500
B	EA2-SSPNP-M-B	緑	2,500

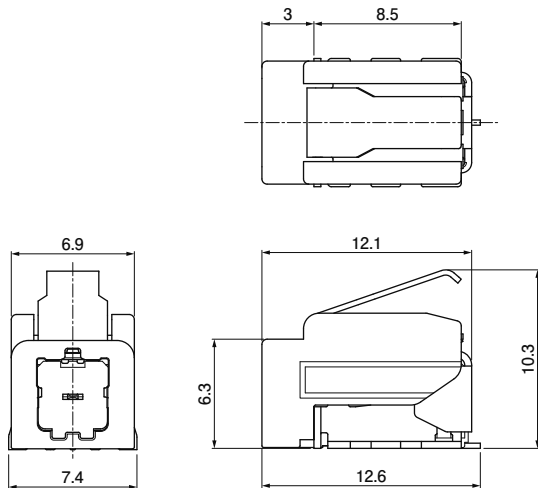
材 質・表面処理

内部ハウジング：熱可塑性樹脂
 内部プレート：銅合金
 シェル：銅合金・すずめっき

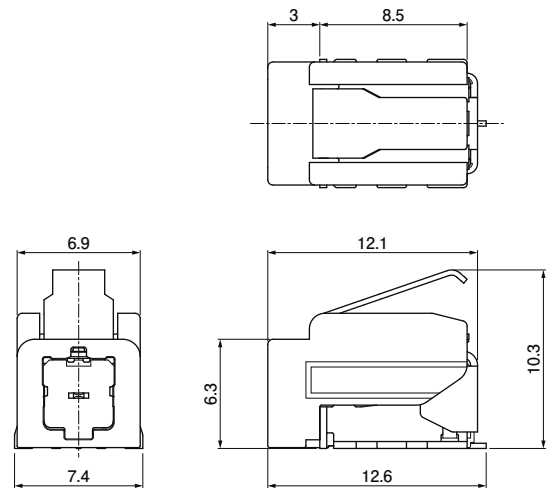
注)本製品はラベルに(LF)(SN)を表示します。

オスコネクタ

● EA2-1RASG-12T100-K1-TR



● EA2-1RBSG-12T100-H1-TR



キータイプ	形番	ハウジング色	個数/リール
A	EA2-1RASG-12T100-K1-TR	黒	400
B	EA2-1RBSG-12T100-H1-TR	灰	400

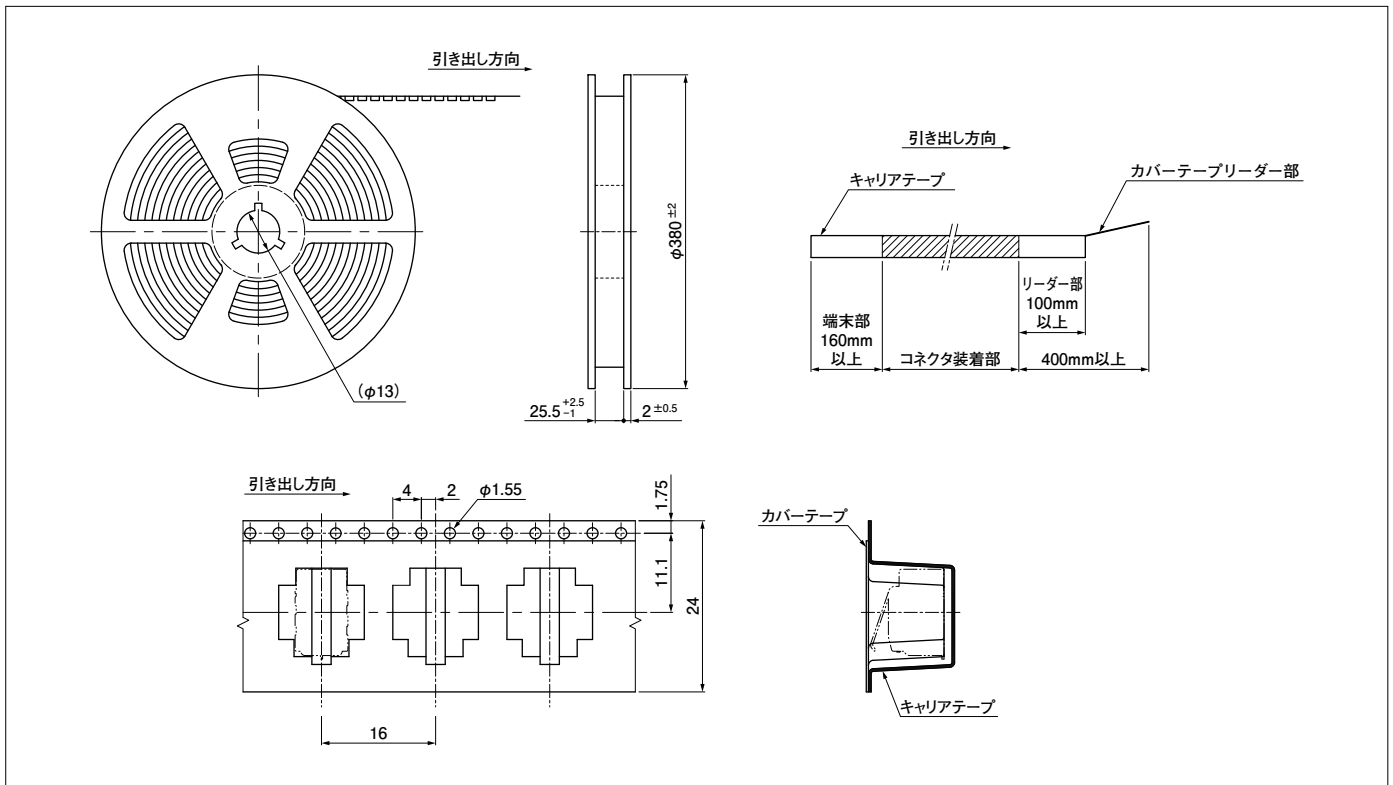
材 質・表面処理

内部ハウジング：耐熱性樹脂
 外部ハウジング：耐熱性樹脂
 コンタクト：銅合金・ニッケル下地付 接触部/金めっき
 シェル：銅合金・すずめっき はんだ付け部/すずめっき

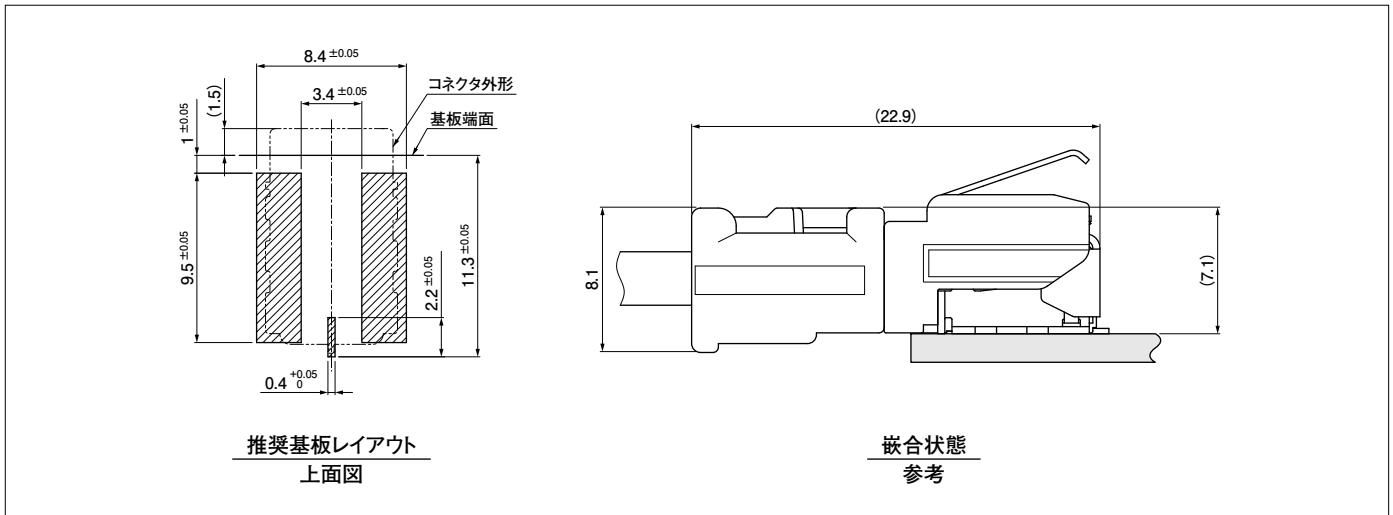
注)本製品はラベルに(LF)(SN)を表示します。

EA2 CONNECTOR GNDばね付きサイドタイプ

テーピング寸法



基板レイアウト・組立レイアウト



圧着機・アプリケーション

ターミナル	圧着機	アプリケーション本体 MKS-L	
		ダイス	アプリケーション・ダイセット
EA2-SCS542	AP-K2N	MK/EA2-SCS	APLMK EA2-SCS

注) 1. 圧着加工に際し、弊社ダイス以外での圧着加工品については保証しかねますのでご注意ください。
2. 詳細は弊社までお問い合わせください。

治具

治具	形番
シェル圧着治具	H2-CP-EA2
ハンドプレス	HPD-M2A (R)