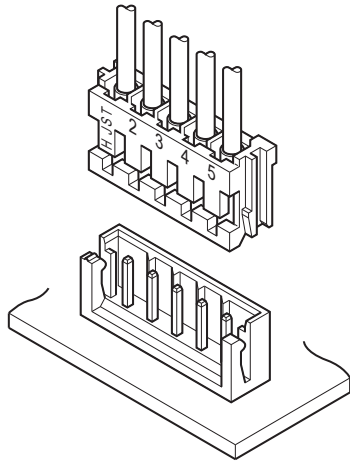


# EH CONNECTOR

2.5mmピッチ / 基板対電線接続用 / 圧着・嵌合タイプ



厚さ 3.8mm、実装高さ 8.1mm (共にトップ型の場合)。あらゆる電子機器の設計の自由度を高める高密度実装ニーズに対応した薄型の基板対電線接続用コネクタです。薄型省スペース、高い接触信頼性、優れたハーネス加工性と嵌合作業性を同時実現しています。

- 薄型省スペース
- 高い接触信頼性
- 誤挿入防止構造
- 優れたハーネス加工性と嵌合作業性

## ■一般仕様

- 定格電流：3A AC/DC (AWG#22 使用時)
- 定格電圧：250V AC/DC
- 使用温度範囲：-25℃～+85℃  
(通電時の温度上昇値を含む)
- 接触抵抗：初期 / 10mΩ以下  
耐候性試験後 / 20mΩ以下
- 絶縁抵抗：1,000MΩ以上
- 耐電圧：AC 800V を 1 分間印加にて絶縁破壊のなきこと
- 適用電線範囲：導体サイズ / AWG#32 ~ AWG#22  
絶縁体外径 / φ 0.5mm ~ φ 1.9mm
- 適合基板厚さ：0.8mm ~ 1.6mm

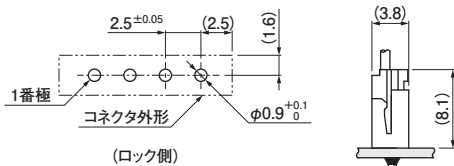
※ご使用に際しては、弊社ウェブサイト(製品情報ページの技術資料末項)に掲載の「ご使用上の注意事項」を参照ください。  
 ※RoHS2 対応品を掲載しています。  
 ※寸法の単位には mm を採用しています。  
 ※詳細は弊社までお問い合わせください。

## ■登録規格

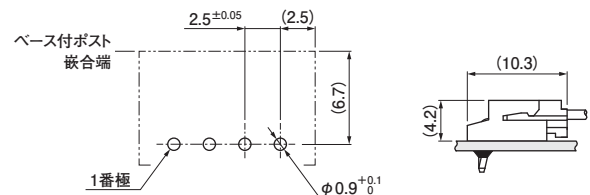
海外規格登録については、弊社ウェブサイト(製品情報ページの技術資料)に掲載の「海外規格登録状況一覧」を参照ください。  
 ※海外規格に登録の仕様は、上記の一般仕様と異なる場合があります。

## 基板レイアウト・組立レイアウト

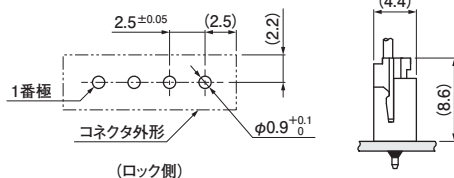
### トップ型



### サイド型

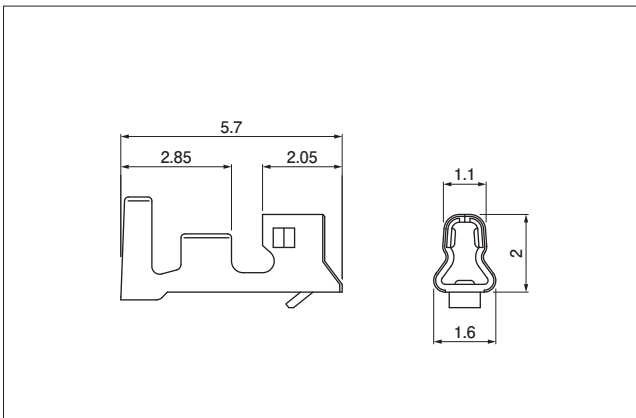


### ラジアルテーピング



- 注 1) 基板レイアウトはコネクタ装着側から見た図です。  
 2) 基板穴ピッチの公差は± 0.05 で累積しないこと。  
 3) 基板穴径は基板の種類、穴あけ方法などによって異なります。  
 ガラス布基材系等の硬い材質の基板をご使用の場合は穴径を大きめに設定ください。  
 上図記載の寸法は参考値ですので詳しくは弊社までお問い合わせください。

## コンタクト



形 番	適用電線範囲		個数/ リール
	導体サイズ AWG (mm <sup>2</sup> )	絶縁体外径 (mm)	
SEH-001T-P0.6	#30~#22 (0.05~0.33)	1.0~1.9	9,000
SEH-003T-P0.6L <sup>注2)</sup>	#32~#28 (0.032~0.08)	0.5~1.1	10,000
SEH-002T-P0.6L <sup>注2)</sup>	#30~#26 (0.05~0.13)	0.9~1.3	9,000
SEH-001T-P0.6L <sup>注2)</sup>	#26~#22 (0.13~0.33)	0.9~1.9	9,000

材 料・表面処理等

りん青銅、すずめっき

注 1) 金めっき仕様品についてはお問い合わせください。

2) SEH-003T-P0.6L は、挿抜作業性の向上を目的として、嵌合力を低く設定したコンタクトです。振動等の少ない使用環境の良好な箇所にご使用ください。

また、クリンプハイトが標準タイプと異なりますのでご注意ください。

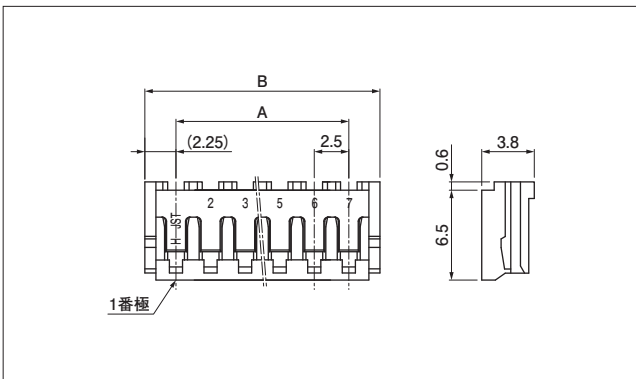
詳細は弊社までお問い合わせください。

## 圧着機器

コンタクト	圧着機	アプリケーション	アプリケーション・ダイスセット
SEH-001T-P0.6	AP-K2N	MKS-L	APLMK SEH001-06
SEH-003T-P0.6L		MKS-L-10	APLMK SEH003-06L
SEH-002T-P0.6L		MKS-L	APLMK SEH002-06L
SEH-001T-P0.6L		MKS-L	APLMK SEH001-06L

注) 全自動圧着機対応アプリケーションについては弊社までお問い合わせください。

## ハウジング



極数	形 番	寸法 (mm)		個数/袋
		A	B	
2	EHR-2	2.5	7.0	2,000
3	EHR-3	5.0	9.5	2,000
4	EHR-4	7.5	12.0	2,000
5	EHR-5	10.0	14.5	2,000
6	EHR-6	12.5	17.0	2,000
7	EHR-7	15.0	19.5	1,000
8	EHR-8	17.5	22.0	1,000
9	EHR-9	20.0	24.5	1,000
10	EHR-10	22.5	27.0	1,000
11	EHR-11	25.0	29.5	1,000
12	EHR-12	27.5	32.0	1,000
13	EHR-13	30.0	34.5	1,000
14	EHR-14	32.5	37.0	1,000
15	EHR-15	35.0	39.5	1,000

材 料・表面処理等

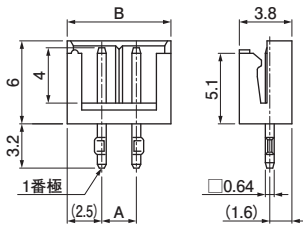
ナイロン66、ナチュラル (白)

注) 使用樹脂材料の難燃グレードは、弊社ウェブサイト (製品情報ページの技術資料) に掲載の「海外規格登録状況一覧」を参照ください。

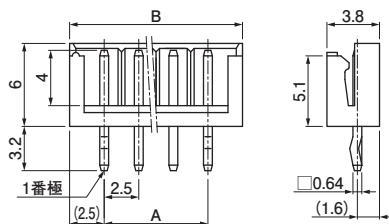
## ベース付ポスト

### トップ型

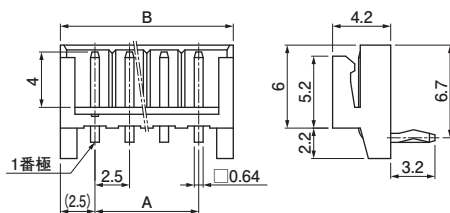
#### <2 極>



#### <3 極以上>



### サイド型



極数	形番		寸法 (mm)		個数/箱	
	トップ型	サイド型	A	B	トップ型	サイド型
2	B2B-EH	S2B-EH	2.5	7.5	1,000	1,000
3	B3B-EH	S3B-EH	5.0	10.0	1,000	1,000
4	B4B-EH	S4B-EH	7.5	12.5	1,000	1,000
5	B5B-EH	S5B-EH	10.0	15.0	1,000	1,000
6	B6B-EH	S6B-EH	12.5	17.5	1,000	500
7	B7B-EH	S7B-EH	15.0	20.0	1,000	500
8	B8B-EH	S8B-EH	17.5	22.5	500	500
9	B9B-EH	S9B-EH	20.0	25.0	500	500
10	B10B-EH	S10B-EH	22.5	27.5	500	500
11	B11B-EH	S11B-EH	25.0	30.0	500	250
12	B12B-EH	S12B-EH	27.5	32.5	500	250
13	B13B-EH	S13B-EH	30.0	35.0	250	250
14	B14B-EH	S14B-EH	32.5	37.5	250	250
15	B15B-EH	S15B-EH	35.0	40.0	250	250

#### 材 料・表面処理等

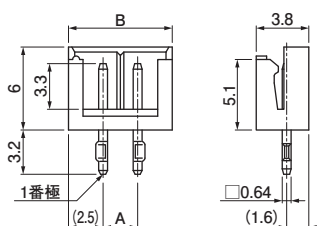
ポスト：黄銅、銅下地付すずめっき  
ベースハウジング：ナイロン66、ナチュラル（白）

- 注 1) 本製品はラベルに (LF)(SN) を表示します。  
2) 使用樹脂材料の難燃グレードは、弊社ウェブサイト (製品情報ページの技術資料) に掲載の「海外規格登録状況一覧」を参照ください。

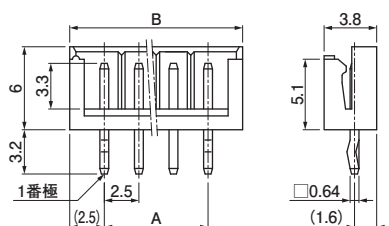
## ベース付ポスト / A タイプ

### トップ型

#### <2 極>



#### <3 極以上>



極数	形番	寸法 (mm)		個数/箱
		A	B	
2	B2B-EH-A	2.5	7.5	1,000
3	B3B-EH-A	5.0	10.0	1,000
4	B4B-EH-A	7.5	12.5	1,000
5	B5B-EH-A	10.0	15.0	1,000
6	B6B-EH-A	12.5	17.5	1,000
7	B7B-EH-A	15.0	20.0	1,000
8	B8B-EH-A	17.5	22.5	500
9	B9B-EH-A	20.0	25.0	500
10	B10B-EH-A	22.5	27.5	500
11	B11B-EH-A	25.0	30.0	500
12	B12B-EH-A	27.5	32.5	500
13	B13B-EH-A	30.0	35.0	250
14	B14B-EH-A	32.5	37.5	250
15	B15B-EH-A	35.0	40.0	250

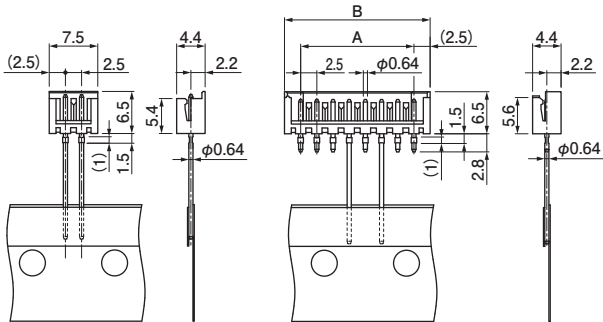
#### 材 料・表面処理等

ポスト：黄銅、銅下地付すずめっき  
ベースハウジング：ナイロン66、ナチュラル（白）

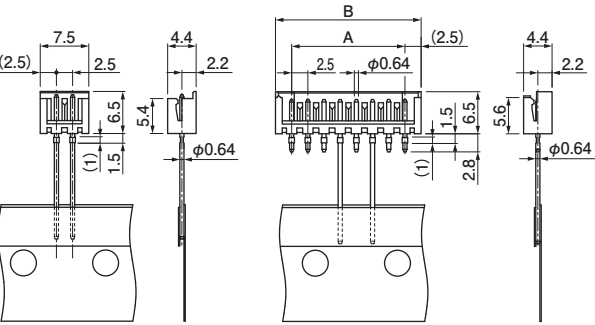
- 注 1) 本製品はラベルに (LF)(SN) を表示します。  
2) A タイプは、ポスト嵌合側長さを 3.3mm として、嵌合作業性の向上を図っています。  
3) 使用樹脂材料の難燃グレードは、弊社ウェブサイト (製品情報ページの技術資料) に掲載の「海外規格登録状況一覧」を参照ください。

## ベース付ピン、ベース付ポスト／ラジアルテーピングタイプ

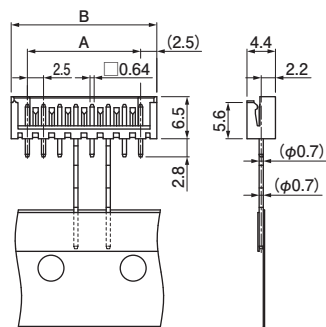
### ベース付ピン TS タイプ <2 極>



### <3 ~ 8 極>



### ベース付ポスト TV4 タイプ



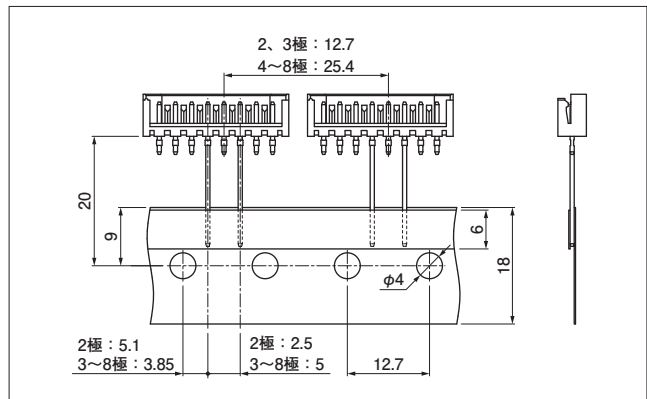
極数	形番		寸法 (mm)		個数/箱
	TSタイプ	TV4タイプ	A	B	
2	B2B-EH-TS	—	—	—	1,400
3	B3B-EH-TS	B3B-EH-TV4	5.0	10.0	1,400
4	B4B-EH-TS	B4B-EH-TV4	7.5	12.5	700
5	B5B-EH-TS	B5B-EH-TV4	10.0	15.0	700
6	B6B-EH-TS	B6B-EH-TV4	12.5	17.5	700
7	B7B-EH-TS	B7B-EH-TV4	15.0	20.0	700
8	B8B-EH-TS	B8B-EH-TV4	17.5	22.5	700

#### 材 料・表面処理等

ピン、ポスト：黄銅、銅下地付すずめっき  
ベースハウジング：ナイロン66、ナチュラル（白）

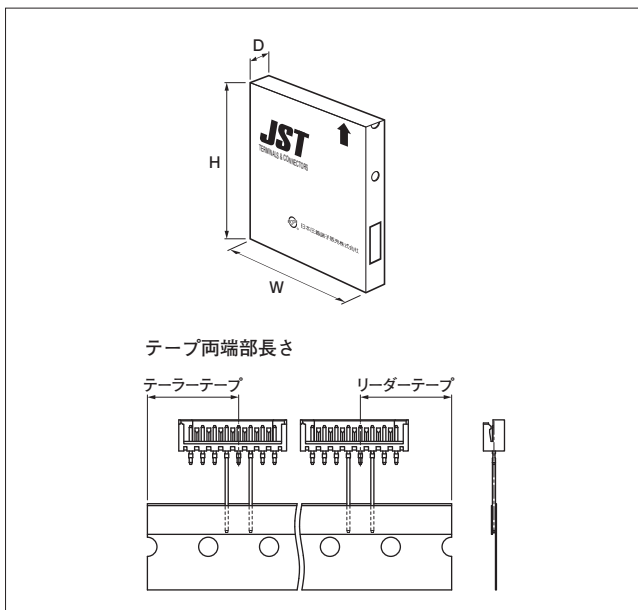
- 注 1) 本製品はラベルに (LF)(SN) を表示します。  
注 2) 使用樹脂材料の難燃グレードは、弊社ウェブサイト（製品情報ページの技術資料）に掲載の「海外規格登録状況一覧」を参照ください。

### テーピング寸法



注) 本製品はラジアルリード部品テーピング標準仕様（JIS C 0806-2）に適合しています。

### 梱包仕様



梱包形態	フラットパック（つづら折り）	
折り目	24穴ピッチ（304.8mm）毎	
箱サイズ	316(W)×45(D)×330(H)mm	
テープ両端部長さ	19.05mm	
入り数	2、3極	1,400個/箱
	4～8極	700個/箱

注) 梱包仕様が異なる製品も用意できます。  
詳細は弊社までお問い合わせください。

## 形番表示

### コンタクト

**S EH - 001 T - P 0.6** ■

供給形態：連鎖状

シリーズ名

適用電線範囲：

標準タイプ 001…AWG#30～AWG#22

低嵌合タイプ 003…AWG#32～AWG#28  
002…AWG#30～AWG#26  
001…AWG#26～AWG#22

表面処理：すずめっき

材料：りん青銅

適合ポスト、ピンのサイズ

タイプ：表示なし…標準タイプ、L…低嵌合タイプ

### ハウジング

**EH R - 2 -** ■

シリーズ名

種別：リセプタクル

極数

色：表示なし…ナチュラル(白)、K…黒、R…赤、E…青、  
Y…黄、M…緑、O…橙、N…茶、PL…紫、PK…桃、H…灰

### ベース付ポスト

**B 2 B - EH -** ■

ベース形態：B…トップ型、S…サイド型

極数

組立品

シリーズ名

色：表示なし…ナチュラル(白)、K…黒、R…赤、  
E…青、Y…黄、M…緑、O…橙、N…茶、P…紫、PK…桃、  
H…灰、TR…トマトレッド、L…レモンイエロー、LE…水色

### ベース付ポスト/Aタイプ

**B 2 B - EH - A -** ■

ベース形態：トップ型

極数

組立品

シリーズ名

ポスト嵌合側長さ：3.3mm

色：表示なし…ナチュラル(白)、K…黒、R…赤、E…青、  
Y…黄、M…緑

### ベース付ピン、ベース付ポスト/ラジアルテーピングタイプ

**B 2 B - EH - T S -** ■

ベース形態：トップ型

極数

組立品

シリーズ名

納入形態：ラジアルテーピング

使用線材の種別：

S…丸線  
V4…部分丸め加工角線

色：表示なし…ナチュラル(白)、K…黒、R…赤、E…青、  
Y…黄、M…緑、N…茶