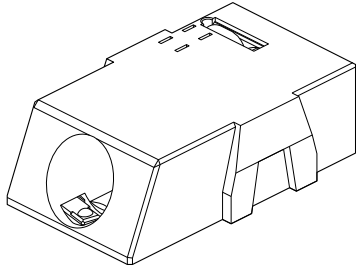




# EP CONNECTOR シリーズ

インターフェイスタイプ



## 3.5EP SLANT5 タイプ

- φ3.5mm 4 極プラグ用コネクタ (EIAJ RC-5325A 準拠プラグ)
- ノーマルオープン、独立スイッチプラグと電流を介さないスイッチ機構を採用することにより、GND 位置が異なるプラグ使用にも対応可能。
- プラグ挿抜力  
プラグ挿入フィーリング向上及び引抜き強化のためロックピンを採用。

## ■一般仕様

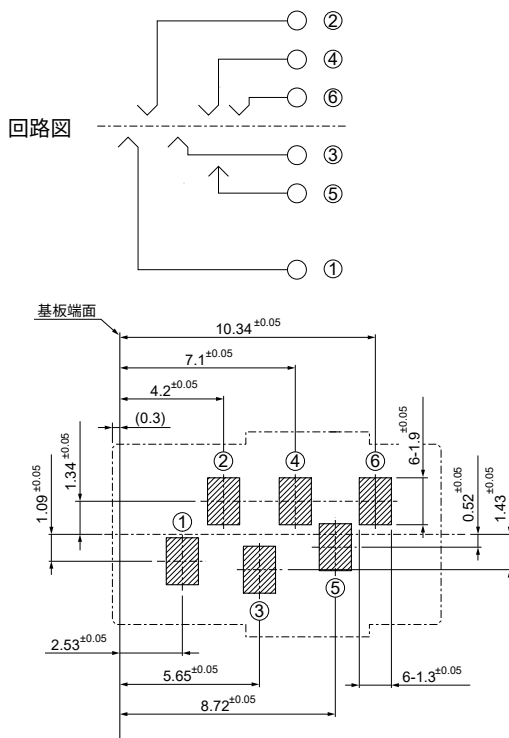
- 定格電流：2A DC
- 定格電圧：30V DC
- 使用温度範囲：-25°C～+85°C（通電時の温度上昇値を含む）
- 接触抵抗：50mΩ以下
- 絶縁抵抗：1,000MΩ以上
- 耐電圧：AC 400V・1 分間

※ご使用に際しては、弊社ウェブサイト（製品情報ページの技術資料末項）に記載のご使用上の注意事項を参照ください。

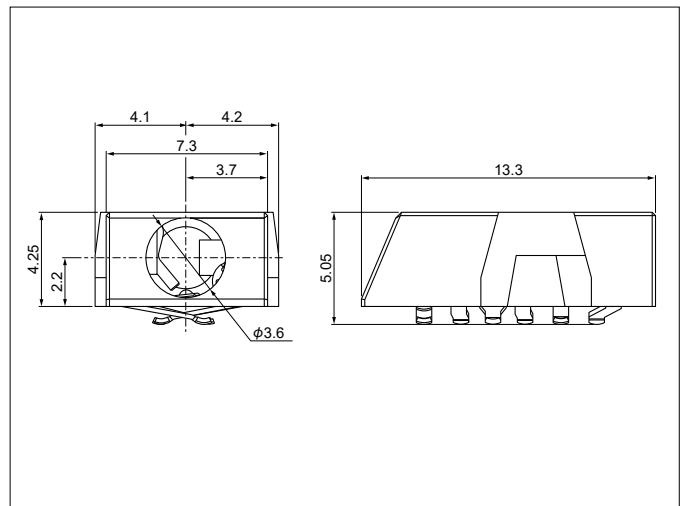
※詳細は弊社までお問い合わせください。

※ RoHS2 対応品を掲載しています。

## ■基板レイアウト



## ■コネクタ



タイプ	極数	形番	個数/リール
SLANT5タイプ	6	3.5EP-SL5-C(HF)	750

### 材 料・表面処理等

コンタクト：銅合金・ニッケル下地付金めっき

ハウジング：熱可塑性樹脂・UL94-HB, 黒

ロックピン：ステンレス

● RoHS2 対応品

注 1) 上図はコネクタ装着側から見た図です。

2) 基板のパターンピッチは全体にわたって公差 ±0.05 で累積しないこと。

上図記載の寸法は参考値ですので詳しくは弊社までお問い合わせください。