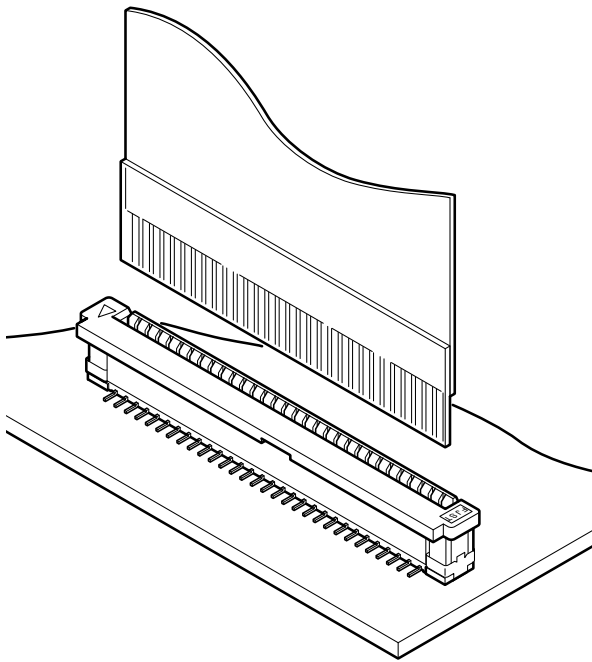


FAZ CONNECTOR

1.0mmピッチプリント基板用／FFC用・ZIFタイプ



FAZコネクタは、リードピッチ1.0mmタイプの FFC 接続に対応した ZIFタイプの SMT 対応型 基板用コネクタです。

■特長

・ ZIF 方式採用で確実な接続

耐磨耗性・挿抜寿命の向上に効果的な ZIF 方式を採用。 FFC を低挿入力で仮装着後、スライダ操作により FFC の 接続と確実なロックが可能。

・ SMT (表面実装) 対応

基板の高密度実装を図り易い SMT 対応で、リフローはんだ 付けが可能。補強金具で基板に対する固定信頼性を確保。

・ エンボステープで自動実装に対応

自動実装に対応したエンボステープ供給品です。

■登録規格

Ⓜ:Recognized E60389

Ⓒ:Certified LR 20812

■一般仕様

- ・ 定格電流：1.0A AC/DC
- ・ 定格電圧：50V AC/DC
- ・ 使用温度範囲：-25℃～+85℃（通電時の温度上昇値を含む）
- ・ 接触抵抗：初期／20mΩ以下
耐候性試験後／40mΩ以下
- ・ 絶縁抵抗：500MΩ以上
- ・ 耐電圧：AC500Vを1分間印加にて絶縁破壊なきこと
- ・ 適合 FFC：導体ピッチ／1.0mm
導体幅／0.7mm
接触部厚さ／0.3 ± 0.05mm

※ご使用に際しては、弊社ウェブサイト（製品情報ページの技術 資料末項）に記載のご使用上の注意事項を参照ください。

※RoHS2 対応品を掲載しています。

※寸法の単位には mm を採用しています。

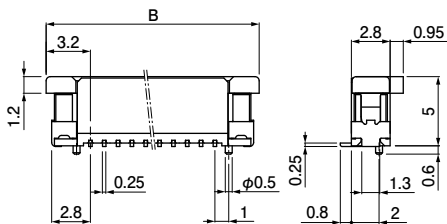
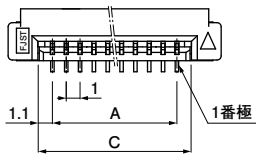
※詳細は弊社までお問い合わせください。

FAZ CONNECTOR

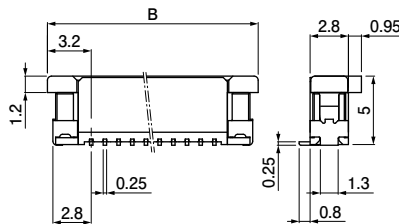
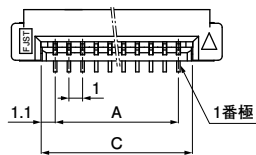
コネクタ

トップ型

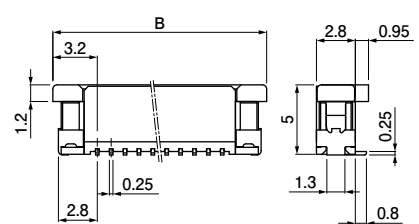
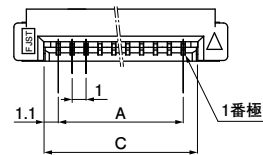
<一列・ノーマルタイプ>
・ボス付



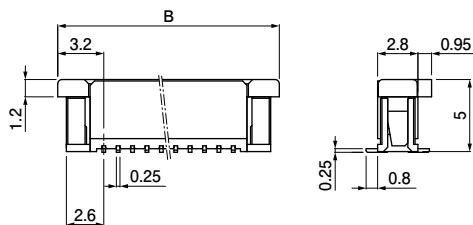
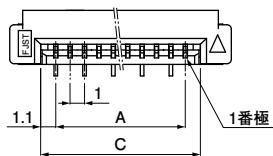
<一列・ノーマルタイプ>
・ボスなし



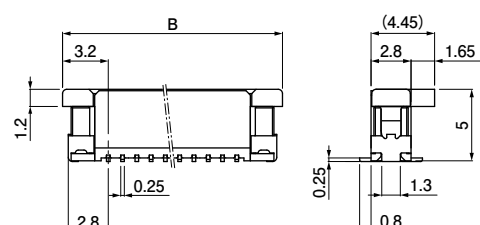
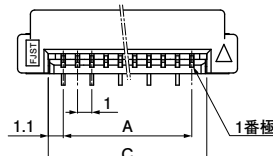
<一列・リバースタイプ>
・ボスなし



<千鳥・ノーマルタイプ・吸着面標準タイプ>



<千鳥・ノーマルタイプ・吸着面拡大タイプ>
・補強タブ付



トップ型

極数	形番			寸法 (mm)			個数/ リール		
	一列		千鳥・ノーマルタイプ	A	B	C			
	ノーマルタイプ	リバースタイプ						吸着面標準タイプ	吸着面拡大タイプ
9	ボス付	ボスなし	ボスなし	T09FAZ-SMT-TF	—	8.0	14.4	10.2	1,000
20	—	—	—	T20FAZ-SMT-TF	—	19.0	25.4	21.2	1,000
22	—	—	—	T22FAZ-SMT-TF	T22FAZ-SMT-F-TF	21.0	27.4	23.2	1,000
24	—	—	—	T24FAZ-SMT-TF	—	23.0	29.4	25.2	1,000
26	T26FAZ-SM-1-TB	T26FAZ-SM-TB	—	T26FAZ-SMT-TF	—	25.0	31.4	27.2	1,000

材 料・表面処理等

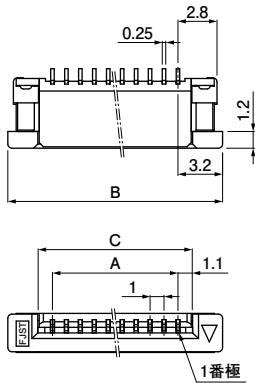
コンタクト：銅合金、銅下地付すずめっき
ハウジング：変性6Tナイロン、UL94V-0、アイボリー(ナチュラル)
スライダーハウジング：PPS、UL94V-0、ブラウン(ナチュラル)
補強金具：銅合金、銅下地付すずめっき

本製品はラベルに(LF)(SN)を表示します。
本製品はエンボステーピング供給品です。

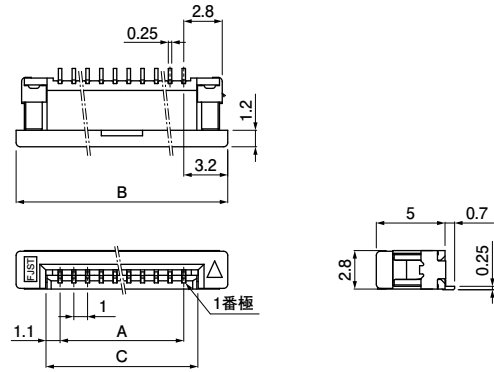
コネクタ

サイド型

<一列・ノーマルタイプ>



<一列・リバースタイプ>



サイド型

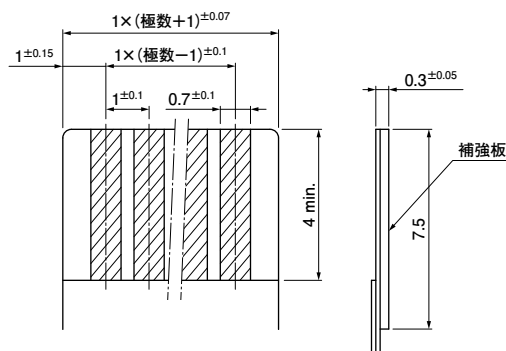
極数	形番		寸法 (mm)			個数/リール
	一列・ノーマルタイプ	一列・リバースタイプ	A	B	C	
8	S08FAZ-SM-TB	—	7.0	13.4	9.2	2,000
9	S09FAZ-SM-TB	—	8.0	14.4	10.2	2,000
11	S11FAZ-SM-TB	—	10.0	16.4	12.2	2,000
16	S16FAZ-SM-TB	S16FAZ-RSM-TB	15.0	21.4	17.2	2,000
20	S20FAZ-SM-TB	S20FAZ-RSM-TB	19.0	25.4	21.2	2,000
25	S25FAZ-SM-TB	—	24.0	30.4	26.2	2,000
26	S26FAZ-SM-TB	S26FAZ-RSM-TB	25.0	31.4	27.2	2,000

材 料・表面処理等

コンタクト：銅合金、銅下地付すずめっき
 ハウジング：ナイロン変性6T、UL94V-0、アイボリー(ナチュラル)
 スライダーハウジング：PPS、UL94V-0、ブラウン(ナチュラル)
 補強金具：銅合金、銅下地付すずめっき

本製品はラベルに(LF)(SN)を表示します。
 本製品はエンボステーピング供給品です。

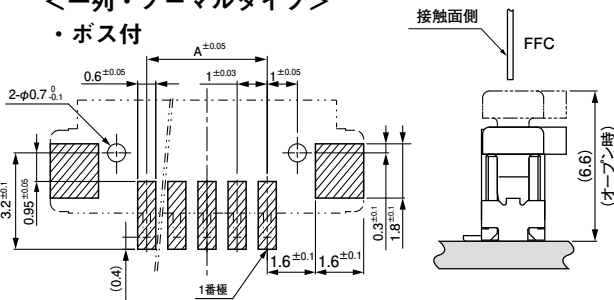
FFCリード寸法



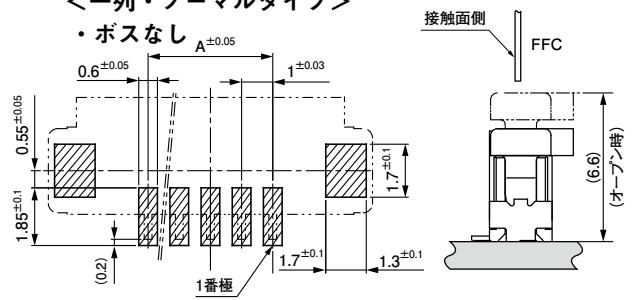
基板レイアウト・組立レイアウト

トップ型

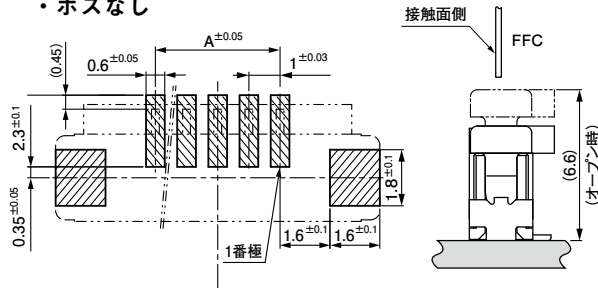
<一列・ノーマルタイプ> ・ボス付



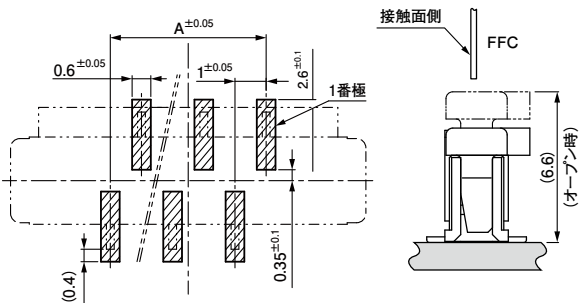
<一列・ノーマルタイプ> ・ボスなし



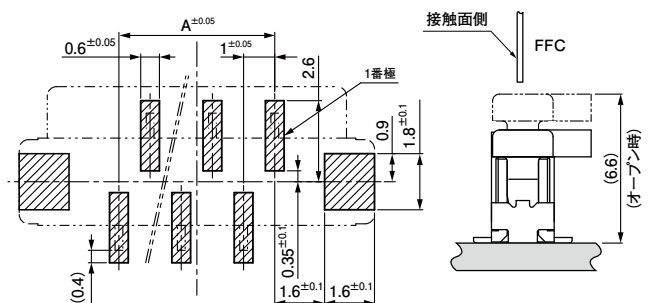
<一列・リバースタイプ> ・ボスなし



<千鳥・ノーマルタイプ・吸着面標準タイプ>

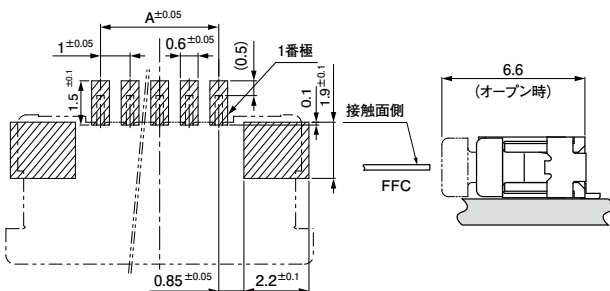


<千鳥・ノーマルタイプ・吸着面拡大タイプ> ・補強タブ付

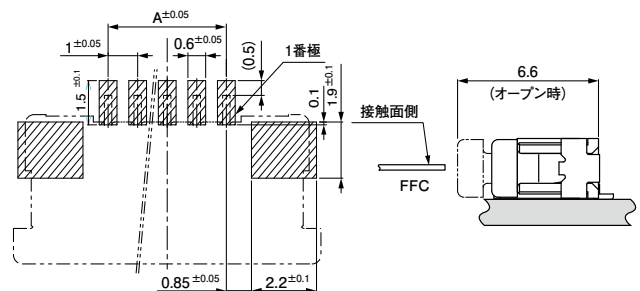


サイド型

<一列・ノーマルタイプ>



<一列・リバースタイプ>



- 注 1) 基板レイアウトはコネクタ装着面側から見た図です。
 2) 基板のパターンピッチ公差は、トップ型一列タイプの場合は±0.03、
 トップ型千鳥タイプおよびサイド型の場合は±0.05で累積しないこと。
 3) A寸法：2、3ページのトップ型、サイド型の項を参照ください。
 4) 上記記載の寸法は参考値ですので詳しくは弊社までお問い合わせください。