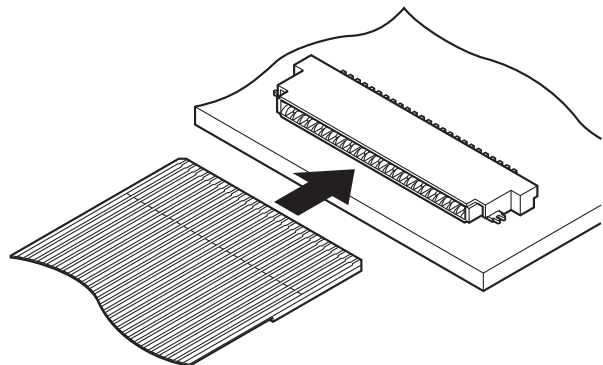


# FH CONNECTOR

0.5mmピッチ/プリント基板用コネクタ/FPC用・Non-ZIFタイプ



奥行き・ピッチ方向ともに大幅な縮小化を図り、実装高さを1.2mmの低背とした、薄型・省スペース Non-ZIF タイプの FPC 接続用コネクタです。

- 両面接触構造
- 標準 FPC 対応

## 登録規格

® : Recognized E 60389

## 一般仕様

- 定格電流：0.5A AC/DC
- 定格電圧：50V AC/DC
- 使用温度範囲：-25°C～+85°C (通電時の温度上昇値を含む)
- 接触抵抗：初期 / 40mΩ 以下  
環境試験後 / 20mΩ 以下 (初期からの変化量)
- 絶縁抵抗：500MΩ 以上
- 耐電圧：AC 200V・1分間
- 適用 FPC：導体ピッチ / 0.5mm  
導体幅 / 0.35mm  
接触部厚さ / 0.3 ± 0.05mm

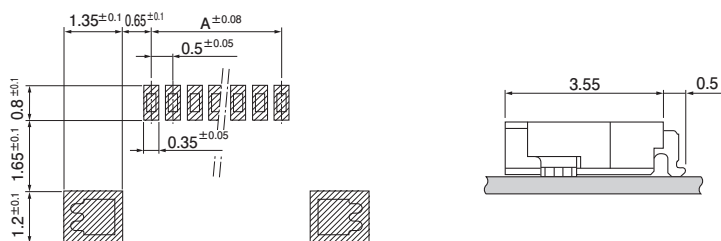
※ご使用に際しては、弊社ウェブサイト(製品情報ページの技術資料末項)に記載のご使用上の注意事項を参照ください。

※ RoHS2 対応品を掲載しています。

※寸法の単位には mm を採用しています。

※詳細は弊社までお問い合わせください。

## 基板レイアウト・組立レイアウト

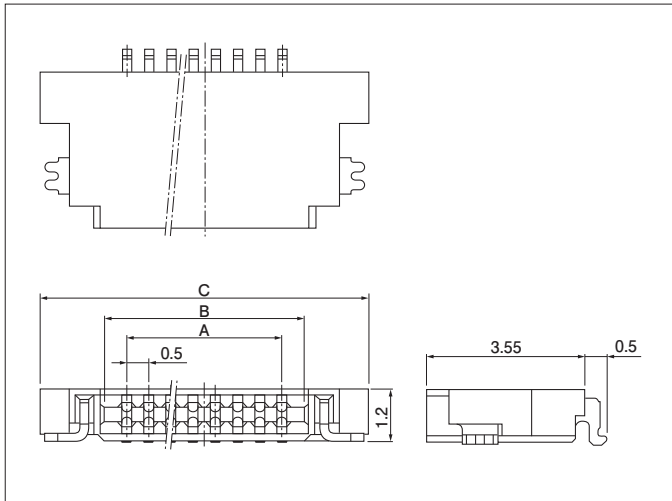


注 1) 上図はコネクタ装着側から見た図です。

2) 基板のパターンピッチは全体にわたって公差±0.08で累積しないこと。  
上図記載の寸法は参考値ですので詳しくは弊社までお問い合わせください。

# FH CONNECTOR

## コネクタ



極数	形番	寸法 (mm)			個数/ リール
		A	B	C	
6	06FH-SM1-TB	2.5	3.5	6.4	4,000
10	10FH-SM1-TB	4.5	5.5	8.4	4,000
11	11FH-SM1-TB	5.0	6.0	8.9	4,000
14	14FH-SM1-TB	6.5	7.5	10.4	4,000
20	20FH-SM1-TB	9.5	10.5	13.4	4,000

### 材料・表面処理等

コンタクト：銅合金・銅下地付すずめっき(リフロー処理)

ハウジング：LCP・UL94V-0

補強金具：銅合金・銅下地付すずめっき(リフロー処理)

RoHS2 対応品 本製品はラベルに(LF) (SN)を表示します。

## FPC リード部寸法

