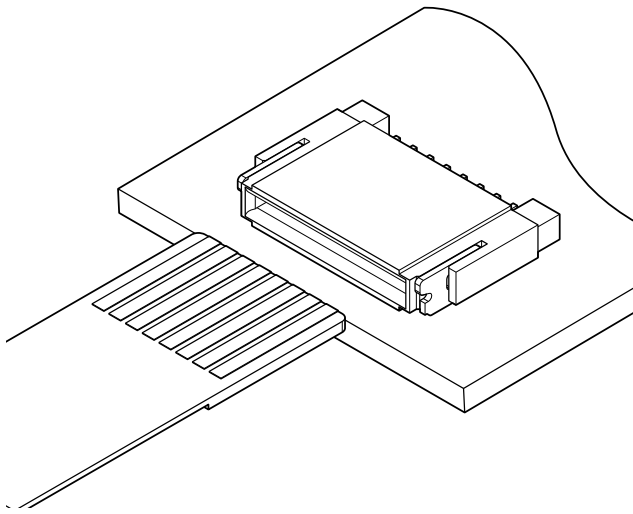


FHA CONNECTOR

0.5mmピッチ/プリント基板用コネクタ/FPC用・Non-ZIFタイプ



既存製品FHJコネクタのリニューアル製品として開発。
実装高さ1.1mmの薄型で省スペース化を実現。標準FPC
厚さ0.3mmに対応したNon-ZIFタイプのコネクタです。

登録規格

UL: Recognized E 60389

CS: Certified LR 20812

一般仕様

●定格電流：0.5A AC・DC

●定格電圧：50V AC・DC

●使用温度範囲：-25℃～+85℃（通電時の温度上昇値を含む）

●接触抵抗：初期/40mΩ以下

環境試験後/30mΩ以下（初期からの変化量）

●絶縁抵抗：50MΩ以上

●耐電圧：AC 200V・1分間

●適用FPC：導体ピッチ/0.5mm

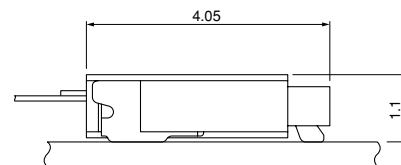
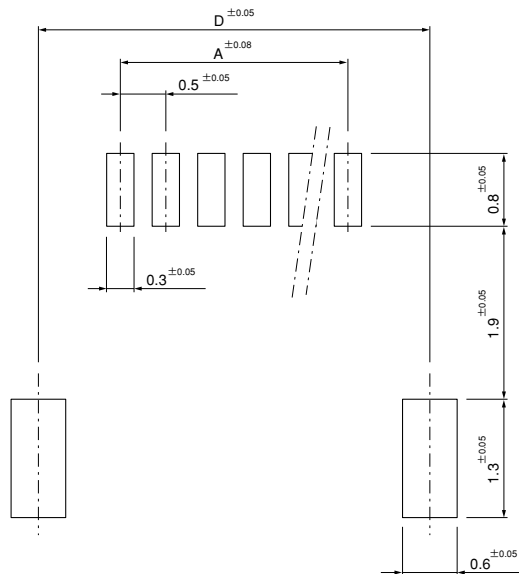
導体幅/0.35mm

接触部厚さ/0.3±0.05mm

※ご使用に際しては、巻頭の「端子・コネクタ」のご使用上の注意事項を参照ください。

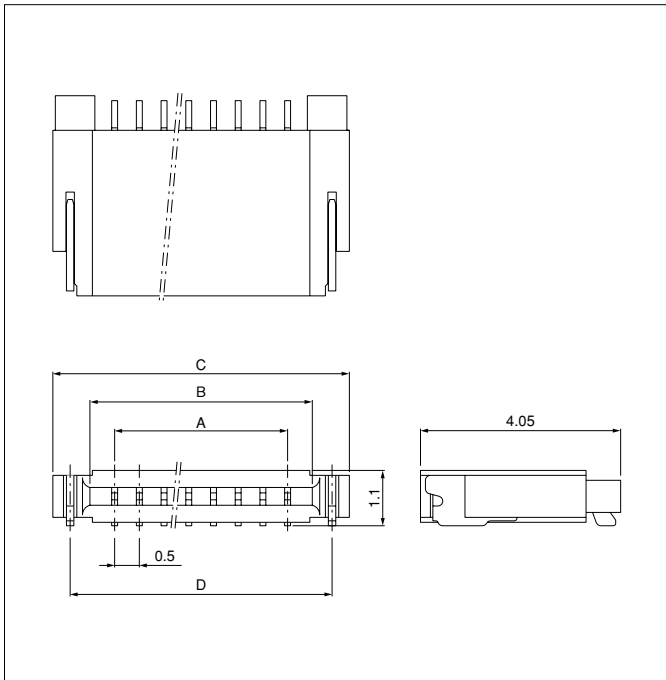
※詳細は弊社までお問い合わせください。

※RoHS対応品を掲載しています。



FHA CONNECTOR

コネクタ



極数	形番	寸法 (mm)				個数/ リール
		A	B	C	D	
4	04FHA-SM1-GAN-ETB(HF)	1.5	2.5	4.0	3.3	7,000
5	05FHA-SM1-GAN-ETB(HF)	2.0	3.0	4.5	3.8	7,000
6	06FHA-SM1-GAN-ETB(HF)	2.5	3.5	5.0	4.3	7,000
7	07FHA-SM1-GAN-ETB(HF)	3.0	4.0	5.5	4.8	7,000
8	08FHA-SM1-GAN-ETB(HF)	3.5	4.5	6.0	5.3	7,000
9	09FHA-SM1-GAN-ETB(HF)	4.0	5.0	6.5	5.8	7,000
10	10FHA-SM1-GAN-ETB(HF)	4.5	5.5	7.0	6.3	7,000
11	11FHA-SM1-GAN-ETB(HF)	5.0	6.0	7.5	6.8	7,000
12	12FHA-SM1-GAN-ETB(HF)	5.5	6.5	8.0	7.3	7,000
14	14FHA-SM1-GAN-ETB(HF)	6.5	7.5	9.0	8.3	7,000
16	16FHA-SM1-GAN-ETB(HF)	7.5	8.5	10.0	9.3	7,000
18	18FHA-SM1-GAN-ETB(HF)	8.5	9.5	11.0	10.3	7,000
20	20FHA-SM1-GAN-ETB(HF)	9.5	10.5	12.0	11.3	7,000
22	22FHA-SM1-GAN-ETB(HF)	10.5	11.5	13.0	12.3	7,000
24	24FHA-SM1-GAN-ETB(HF)	11.5	12.5	14.0	13.3	7,000
26	26FHA-SM1-GAN-ETB(HF)	12.5	13.5	15.0	14.3	7,000
28	28FHA-SM1-GAN-ETB(HF)	13.5	14.5	16.0	15.3	7,000
30	30FHA-SM1-GAN-ETB(HF)	14.5	15.5	17.0	16.3	7,000

材質・表面処理

コンタクト：銅合金・ニッケル下地付金めっき
 ハウジング：耐熱性樹脂・ブラック
 補強タブ：銅合金・すずめっき

- RoHS対応品
- 上記製品はエンボステープ供給品です。

FPCリード部寸法

