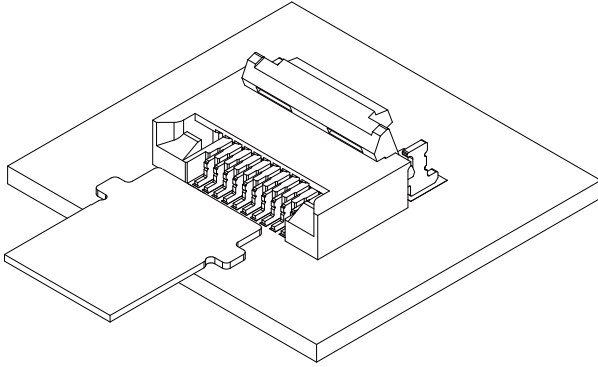


FHH CONNECTOR

0.5mmピッチ／プリント基板用／FPC用・ZIFタイプ



高さ 2.0mm、上下両接点共用タイプの FPC 接続用コネクタです。バックフリップ構造の採用により、同コネクタで上下それぞれでの使用が可能となっております。
また、つば付き FPC を採用することにより、FPC 未嵌合・誤挿入を防止し、FPC 保持力が向上しております。

■特長

- ・ FPC の引き回しが容易な両接点仕様
- ・ つば付き FPC により、未嵌合や誤挿入の防止、保持力向上
- ・ カバーオープン供給で嵌合ロック作業がスムーズ
- ・ 堅牢性のある補強タブ付構造

■一般仕様

- ・ 定格電流：0.5A AC/DC
- ・ 定格電圧：50V AC/DC
- ・ 使用温度範囲：-25℃～+85℃（通電時の温度上昇値を含む）
- ・ 接触抵抗：初期／70mΩ以下
耐候性試験後／60mΩ以下（初期からの変化量）
- ・ 絶縁抵抗：500MΩ以上
- ・ 耐電圧：AC 200V を 1 分間印加にて絶縁破壊なきこと
- ・ 適用 FPC：導体ピッチ／0.5mm
導体幅／0.35mm
接触部厚さ／0.3 ± 0.03mm

※ FPC につきましては、適合性確認の上ご使用ください。

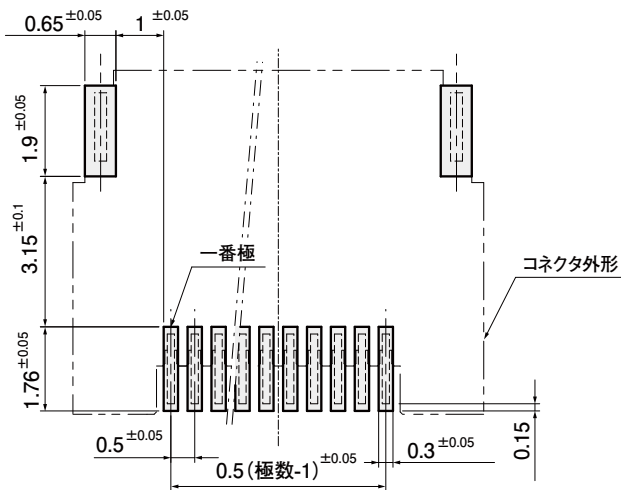
※ご使用に際しては、弊社ウェブサイト（製品情報ページの技術資料末項）に記載のご使用上の注意事項を参照ください。

※ RoHS2 対応品を掲載しています。

※寸法の単位には mm を採用しています。

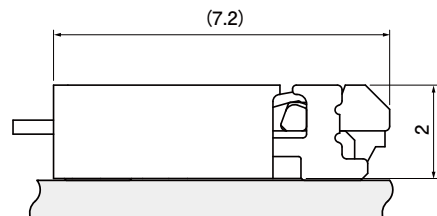
※詳細は弊社までお問い合わせください。

基板レイアウト・組立品レイアウト



基板レイアウト

・メタルマスク厚：100～120μm



組立レイアウト

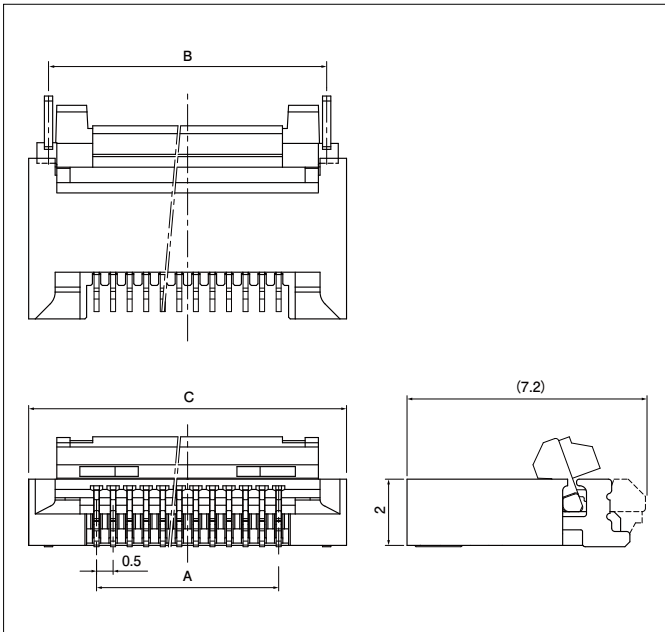
注1) 基板レイアウトはコネクタ装着側から見た図です。

注2) 基板のパターンピッチは公差±0.05で累積しないこと。上図記載の寸法は参考値ですので詳しくは弊社までお問い合わせください。

注3) N2 リフローの場合は弊社までお問い合わせください。

FHH CONNECTOR

コネクタ



極数	形番	寸法 (mm)			個数/リール
		A	B	C	
10	10FHH-SM1-GAN-TF	4.5	7.4	8.6	2,000
20	20FHH-SM1-GAN-TF	9.5	12.4	13.6	2,000
30	30FHH-SM1-GAN-TF	14.5	17.4	18.6	2,000
40	40FHH-SM1-GAN-TF	19.5	22.4	23.6	2,000
50	50FHH-SM1-GAN-TF	24.5	27.4	28.6	2,000
60	60FHH-SM1-GAN-TF	29.5	32.4	33.6	2,000

材 料・表面処理等

コンタクト：銅合金、ニッケル下地付部分金めっき
 補強タブ：銅合金、銅下地付すずめっき
 ソケットハウジング：耐熱性樹脂（ナチュラル）
 カバーハウジング：耐熱性樹脂（ブラック）

本製品はラベルに(LF)(SN)を表示します。
 本製品はエンボステーピング供給品です。

FPC リード部寸法

